

MANUAL DE USUARIO Series LUCE SOLARE PSLC

LUMINARIO LED
BEGHELLI®

Modelo: PSLC20
PSLC30
PSLC40
PSLC50
PSLC60
PSLC70
PSLC80



Introducción:

El luminario de LED de la serie LUCE SOLARE PSLC es un luminario que integra el panel fotovoltaico, módulos de LEDs, dispositivo de control y batería Li-ion. Su diseño y tecnología totalmente integrado elimina la necesidad de cajas de batería externas utilizando celdas solares de alta eficiencia. Cuenta con tecnología de sensor de movimiento (PIR). Sistema de control de temperatura para proteger la batería. Con garantía de fábrica de 3 años.

Precauciones:

- 1.- Por favor lea cuidadosamente las instrucciones antes de iniciar la operación.
- 2.- Asegúrese de limitar la zona de trabajo respecto a las zonas de peligro.
- 3.- NUNCA reemplace los LEDs por otra clase de lámparas o LEDs que no estén especificados en este tipo de luminario.
- 4.- La eficiencia puede disminuirse si el luminario es usado en temperaturas por debajo de -20°C y/o superiores a 55°C .



El signo de exclamación dentro de un triángulo equilátero tiene la intención de alertar al usuario sobre la presencia de importantes instrucciones de operación y mantenimiento (servicio) en la literatura que acompaña al equipo.



Luz intermitente en forma de rayo con el símbolo de flecha dentro de un triángulo equilátero, tiene una intención de alertar al usuario sobre la presencia de algún elemento no aislado. "Voltaje peligroso" del producto que puede ser de suficiente magnitud para construir un riesgo de choque eléctrico a las personas.

Funcionamiento:

Al utilizar equipo eléctrico siempre se deben seguir las medidas básicas de seguridad, incluidas las siguientes:

- No deje los cables de los paneles solares en contacto con superficies energizadas.
- El equipo debe estar en un lugar y una altura donde no estará sujeto a la manipulación de personal no autorizado.
- El uso de accesorios no recomendados por Beghelli puede causar condiciones inseguras y anulará la garantía.
- No utilice este equipo para otro fin que no sea el especificado.
- El mantenimiento e instalación de este equipo debe de ser realizado por personal calificado.

Mantenimiento:

Desenergice el luminario antes de limpiarlo, utilice un paño húmedo con agua, nunca use químicos fuertes o volátiles porque puede dañar el aparato.

Características:

Luminario solar con cuerpo en aleación de aluminio +PC (Policarbonato), integrado con panel fotovoltaico, módulo de LED y batería Li-ion.

Cuenta con sensores de movimiento de hasta 15 m.

Altura sugerida: de 6 a 8 mts, punta de poste (cónico circular)

IMPORTANTE

Para prevenir cualquier mal funcionamiento o evitar daños, por favor lea detalladamente este manual de instrucciones antes de conectar y operar este equipo, conserve el manual para futuras referencias. Recuerde que un mal uso del equipo podrá anular la garantía.

HECHO EN CHINA

CONTENIDO 1 PIEZA

Aplicaciones: uso exterior. IP65. Parques, áreas recreativas, espacios verdes, estacionamientos, caminos y senderos.

IMPORTANTE: Este producto no podrá ser colocado en el piso, debe ser instalado de manera permanente sobre poste con la ayuda de anclas y tornillos.

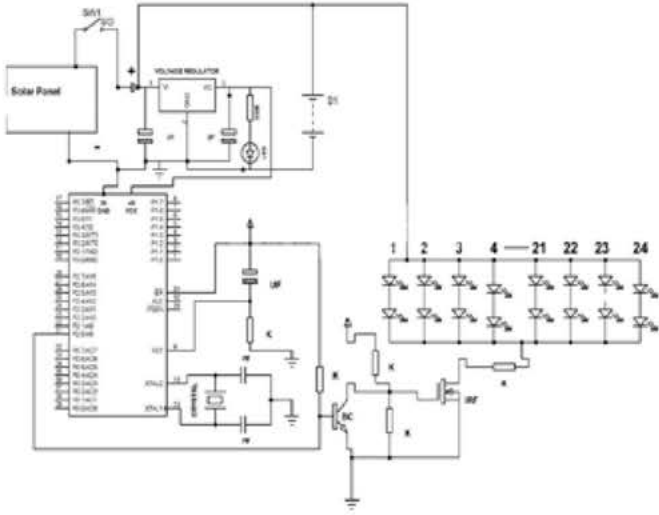


PRECAUCIÓN: Riesgo de choque eléctrico (No abrir)



Nunca retire la tapa posterior, en su interior existen componentes a los que usted no puede dar servicio, en caso de falla solicite ayuda profesional en nuestro centro de servicio calificado y autorizado.

DIAGRAMA ELÉCTRICO



FUNCIÓN DEL LUMINARIO

1. Tiempo de recarga por luz solar: de 9 a 11 hrs.
2. Autonomía: hasta 3 noches.
3. Cuando usted instale el luminario por favor presione el botón rojo para desbloquear el sistema.
4. Para instalar el luminario observe que ningún objeto obstruya la luz emitida por el sol, coloque el luminario de cara al sol para una mejor carga.

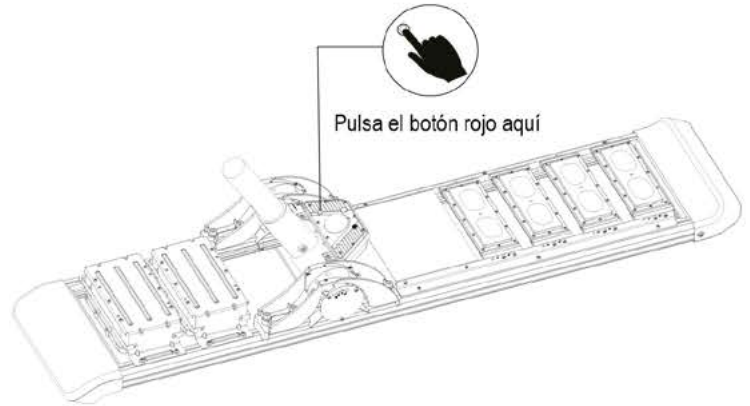
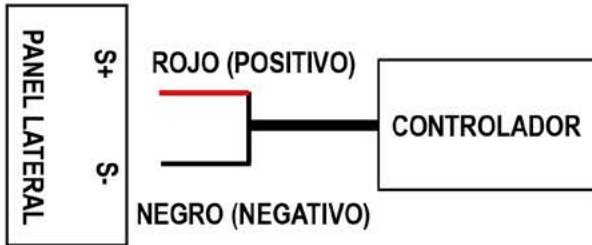


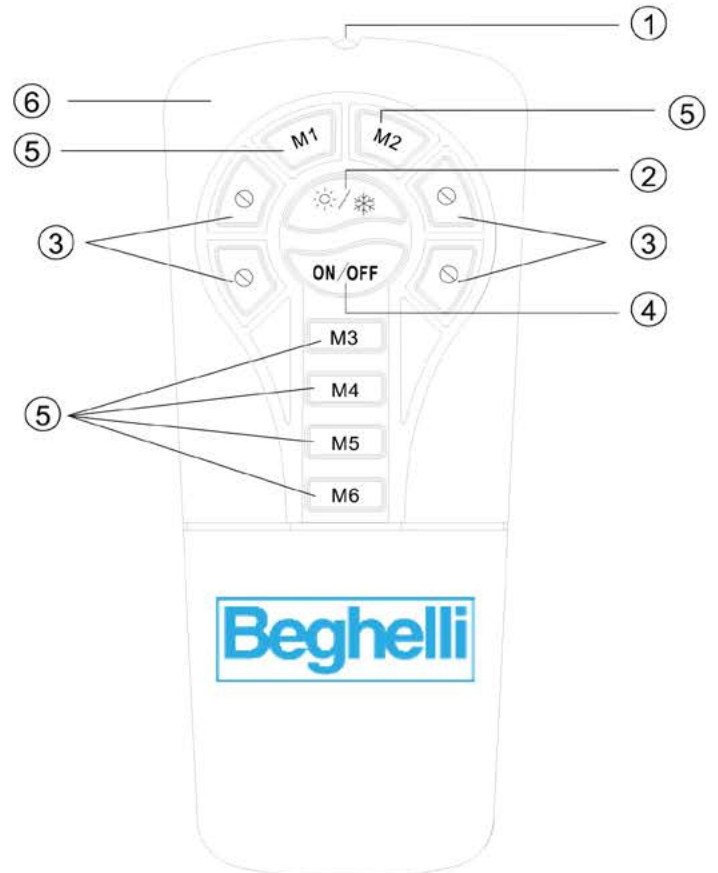
DIAGRAMA DE CONEXIONES

REALICE LAS CONEXIONES ELÉCTRICAS DE LA SIGUIENTE MANERA:



CONTROL REMOTO

Para detallar instrucciones por favor vea el manual del control remoto.



DIMENSIONES



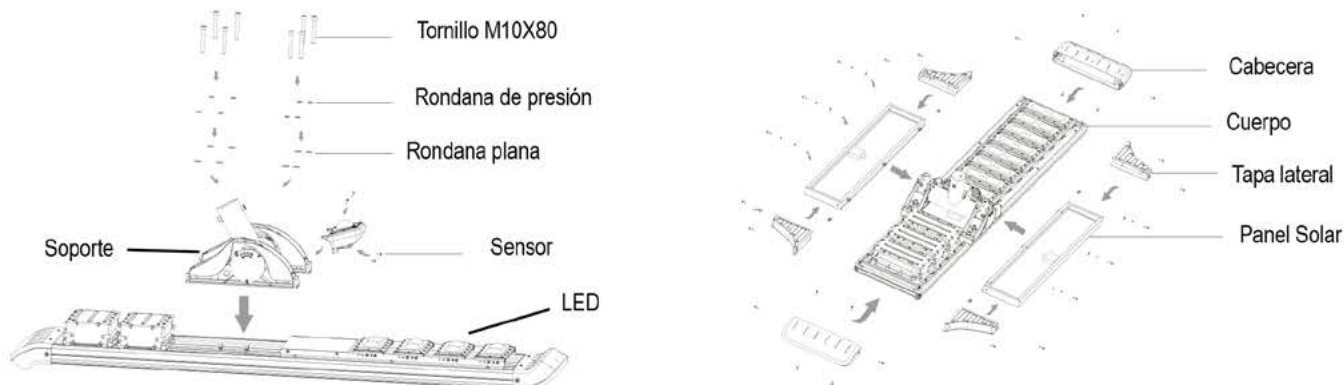
		A	B	C
1	PSLC20	1116 mm	421 mm	385 mm
1	PSLC30	1530 mm	421 mm	385 mm
1	PSLC40	1770 mm	421 mm	385 mm
2	PSLC50	1687 mm	810 mm	385 mm
2	PSLC60	1875 mm	810 mm	385 mm
2	PSLC70	2126 mm	810 mm	385 mm
2	PSLC80	2258 mm	810 mm	385 mm

1. Sensor Infrarrojo
2. Verano / Invierno
3. Sin función
4. ON / OFF
5. Modo de iluminación M1/M2/M3/M4/M5/M6
6. Indicador de luz

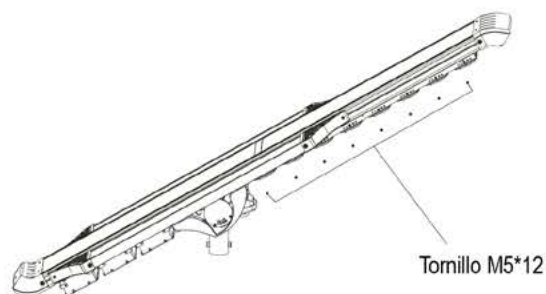
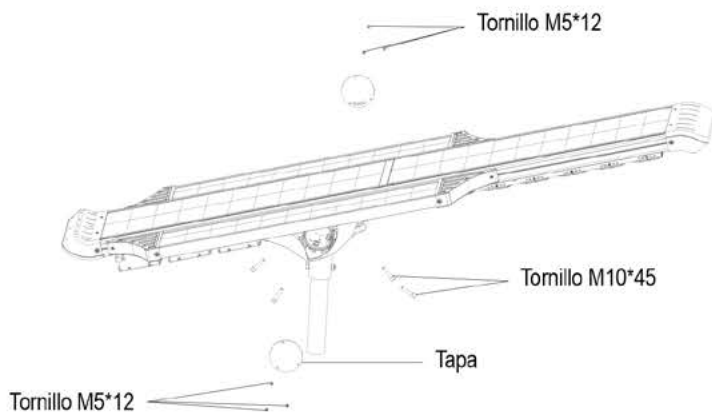
* El control puede o no estar incluido, en invierno reduce 50%

CÓMO MONTAR EL LUMINARIO

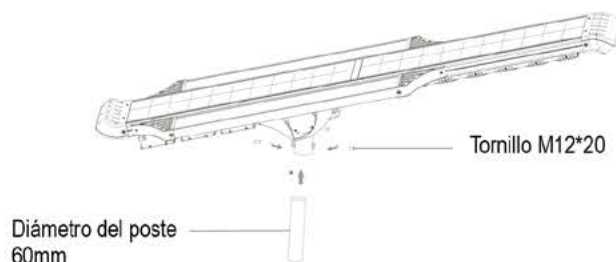
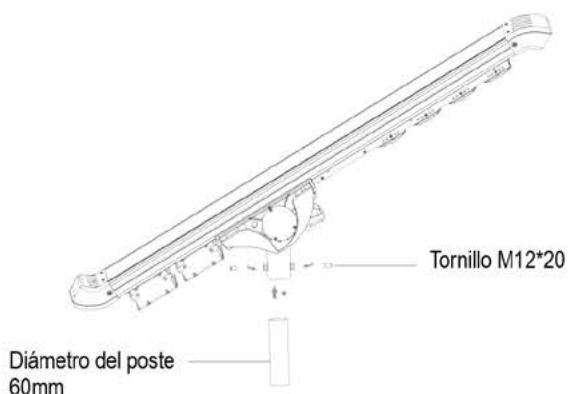
Observe detalladamente el diagrama. Los modelos PSLC50/60/70/80 incluyen 3 cajas: la lámpara principal, 2 paneles laterales y el soporte, para los modelos PSLC20/30/40 incluye 2 cajas: la lámpara principal y el soporte.



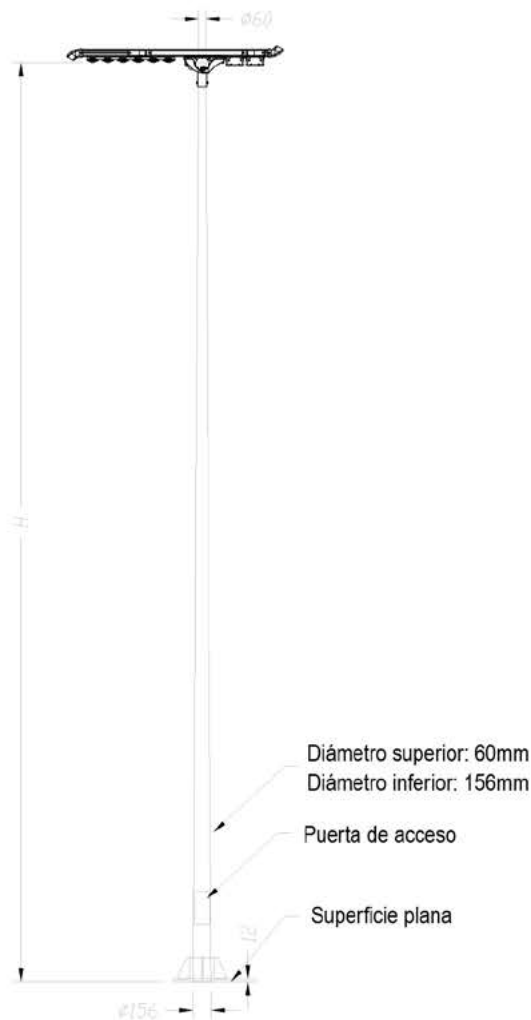
1. Extraer la lámpara principal y retirar la protección del sensor.
2. Extraer el soporte y la bolsa de los tornillos suministrados, observe los barrenos y coloque el soporte en el cuerpo principal, atornille el soporte en los cuatro extremos con los 8 tornillos M10*80.
3. Retire los 4 tornillos (M4X12) de la pieza del soporte, después coloque el sensor y atornille nuevamente.
4. Monte los 2 paneles solares laterales en el cuerpo principal y atornille en la parte inferior, después atornille las 4 tapas laterales azules (Modelos: PSLC50/60/70/80)
5. Invierta el cuerpo de la lámpara y desamarre los 2 cables de la parte principal, conecte cada uno de los cables a cada panel lateral. Observe por favor que los cables van a través de la parte inferior del soporte (ubique la perforación de soporte), y conectan con la caja negra de los paneles solares laterales a través de una glándula. Conecte por favor el cable rojo a S+ y el cable negro a S- (Modelos: PSLC50/60/70/80). Una vez conectado coloque la tapa de la caja negra y ajuste la glándula.
6. Coloque las dos cabeceras azules al cuerpo de la lámpara, utilice los 4 tornillos suministrados.
7. Ajuste la orientación del panel solar, puede elegir 4 diversos ángulos del panel solar para conseguir la mejor carga de la luz del sol (-15, 0, 10, 30), también puede ajustar la orientación de las piezas del LED según los ángulos del panel solar, cerciorarse de que los moldes del LED siempre estén al nivel de la tierra para conseguir la distribución máxima de iluminación, también tienen 4 ángulos (-15, 0, 10, 30).



8. Para ajustar el panel retire el tornillo M5*12, retire la tapa azul, retire el tornillo M10*45 y ajuste el ángulo del panel solar para obtener la mejor orientación de carga.
 9. Para ajustar el ángulo LED retire el tornillo M5*12 y ajuste cada ángulo de los moldes del LED para conseguir la distribución correcta de iluminación.
10. Monte el luminario en el poste utilizando los tornillos suministrados (M12X20), el grosor del poste debe de ser 60mm.



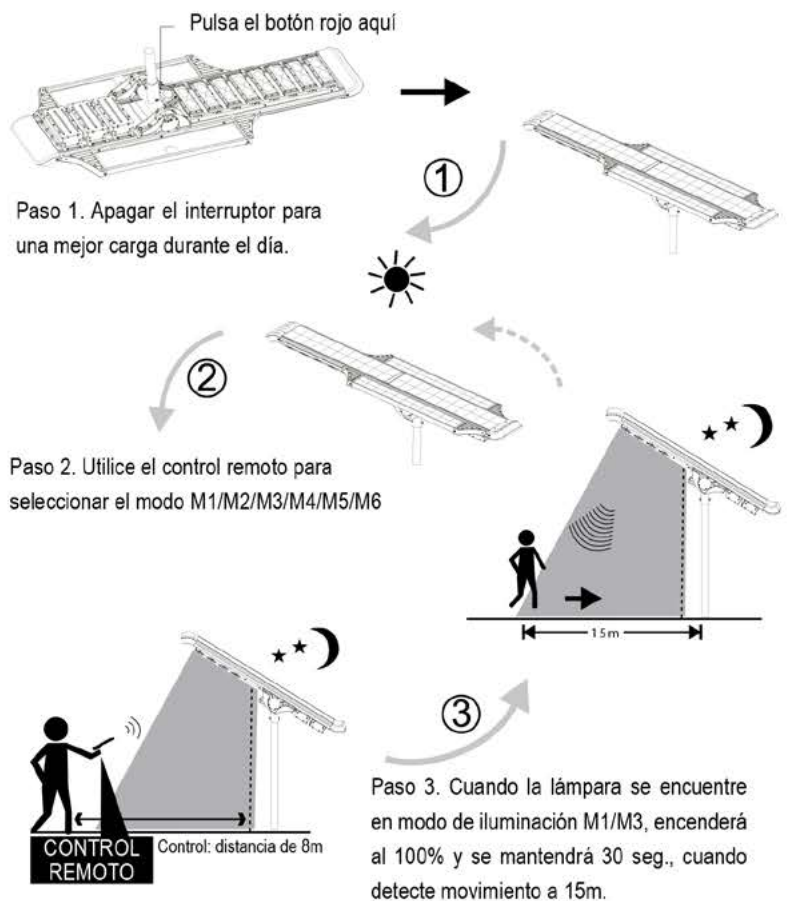
REFERENCIA DE INSTALACIÓN



Notas:

1. PSLC20/30/40 H=6m
2. PSLC50/60/70/80 H=8m
3. La luminaria se suministra sin poste y las especificaciones mínimas requeridas en condiciones normales de operación para aplicar la garantía son:
 - Diámetro superior: 60mm
 - Diámetro inferior: 156mm

INSTRUCCIÓN DEL PROCESO DE TRABAJO



Porcentajes de luminosidad

Verano:

- M1: (25%) 12H + PIR (sensor infrarrojo) 30 seg
 M2: (100%) 5H + (25%) 7H
 M3: (50%) 5H + (25%) 7H + PIR (sensor infrarrojo) 30 seg
 M4: (100%) 6H + (25%) 6H
 M5: (100%) 4H + (25%) 8H
 M6: (75%) 10H

Invierno:

- La potencia disminuirá al 50%
 Mantendrá el mismo tiempo de iluminación

GARANTÍA:

BEGHELLI DE MÉXICO, S.A. DE C.V. Expide 5 años de garantía en todas las partes y en cualquier defecto de fabricación a partir de la fecha de entrega de nuestro producto, bajo las siguientes condiciones:

- 1.- Para hacer efectiva esta garantía, deberá presentar esta póliza junto con el producto, ÚNICA Y EXCLUSIVAMENTE con nuestro distribuidor autorizado BEGHELLI DE MÉXICO, S.A. DE C.V. con dirección en Av. Del Marqués No. 70 Int. 4 Parque Industrial Bernardo Quintana, El Marqués, Querétaro, C.P. 76246 Tel: 01 (442) 2216215/2216439 Fax: 01 (442) 2216481 debido a que no se cuenta con talleres de servicio adicionales.
 - 2.- BEGHELLI DE MÉXICO, S.A. DE C.V. se compromete a reparar o cambiar el producto defectuoso sin ninguna carga adicional para el consumidor y también amparar todas las piezas, componentes y mano de obra producto de la mala fabricación.
 - 3.- El tiempo de reparación en ningún caso será mayor a 30 días, contando a partir de la fecha de recepción del producto en BEGHELLI DE MÉXICO, S.A. DE C.V. para hacerse efectiva la garantía.
 - 4.- Las refacciones podrán adquirirse directamente en Av. Del Marqués No. 70 Int. 4 Parque Industrial Bernardo Quintana, El Marqués, Querétaro, C.P.76246
- Nota importante: el importador es responsable directo de piezas defectuosas del producto derivado de la mala fabricación del equipo y gastos de transportación dentro de su red de servicio bajo las condiciones establecidas en la garantía sin costo alguno para el usuario.

ESTA GARANTÍA NO ES VÁLIDA EN LOS SIGUIENTES CASOS:

- 1.- Cuando el producto se hubiese utilizado en condiciones distintas a las normales.
- 2.- Cuando el producto no hubiese sido operado de acuerdo al instructivo que le acompaña.

PARA SER LLENADO POR EL DISTRIBUIDOR:

Producto: _____ Marca: _____ Modelo: _____
 Distribuidor: _____ Dirección: _____
 Fecha de entrega: _____ Factura: _____

HECHO EN CHINA
 CONTENIDO 1 PIEZA