



BEGHELLI DE MÉXICO, S.A. DE C.V.
Av. Del Marqués No. 70 Int. 4
Parque Industrial Bernardo Quintana
C.P. 76246. El Marqués, Querétaro
Tel: 01 (442) 221 6215/2216439/2216300

MANUAL DE USUARIO

Series LUCE SOLARE

LUMINARIO LED
BEGHELLI ®

Modelo: PSLC44



IMPORTANTE

Para prevenir cualquier mal funcionamiento o evitar daños, por favor lea detalladamente este manual de instrucciones antes de conectar y operar este equipo, conserve el manual para futuras referencias. Recuerde que un mal uso del equipo podrá anular la garantía.

HECHO EN CHINA

CONTENIDO 1 PIEZA

Aplicaciones: uso exterior. Parques, áreas recreativas, espacios verdes, estacionamientos, caminos y senderos.

IMPORTANTE: Este producto no podrá ser colocado en el piso, debe ser instalado de manera permanente sobre poste con la ayuda de anclas y tornillos.



PRECAUCIÓN: Riesgo de choque eléctrico (No abrir)



Nunca retire la tapa posterior, en su interior existen componentes a los que usted no puede dar servicio, en caso de falla solicite ayuda profesional en nuestro centro de servicio calificado y autorizado.

Introducción:

El luminario de LED solar con batería integrada de la serie LUCE SOLARE, es un luminario que integra el panel fotovoltaico, módulos de LED y batería Li-ion. Es de fácil mantenimiento, con alta salida de lúmenes, logrando mayor ahorro de energía. Su diseño y tecnología totalmente integrado elimina la necesidad de cajas de batería externas utilizando celdas solares de alta eficiencia. Tiene incorporado un fotosensor que detecta la luz del ambiente, que al llegar el atardecer hará que el luminario encienda con el 100% del flujo luminoso por 5 horas, después automáticamente se atenuará hasta el 25% del flujo luminoso hasta que amanezca. Con garantía de fábrica de 3 años.

Precauciones:

- 1.- Por favor lea cuidadosamente las instrucciones antes de iniciar la operación.
- 2.- Asegúrese de limitar la zona de trabajo respecto a las zonas de peligro.
- 3.- NUNCA reemplace los LEDs por otra clase de lámparas o LEDs que no estén especificados en este tipo de luminario.
- 4.- La eficiencia puede disminuirse si el luminario es usado en temperaturas por debajo de -20°C y/o superiores a 55°C.



El signo de exclamación dentro de un triángulo equilátero tiene la intención de alertar al usuario sobre la presencia de importantes instrucciones de operación y mantenimiento (servicio) en la literatura que acompaña al equipo.



Luz intermitente en forma de rayo con el símbolo de flecha dentro de un triángulo equilátero, tiene una intención de alertar al usuario sobre la presencia de algún elemento no aislado. "Voltaje peligroso" del producto que puede ser de suficiente magnitud para construir un riesgo de choque eléctrico a las personas.

Funcionamiento:

Al utilizar equipo eléctrico siempre se deben seguir las medidas básicas de seguridad, incluidas las siguientes:

- No deje los cables de los paneles solares en contacto con superficies energizadas.
- El equipo debe estar en un lugar y una altura donde no estará sujeto a la manipulación de personal no autorizado.
- El uso de accesorios no recomendados por Beghelli puede causar condiciones inseguras y anulará la garantía.
- No utilice este equipo para otro fin que no sea el especificado.
- El mantenimiento e instalación de este equipo debe de ser realizado por personal calificado.

Mantenimiento:

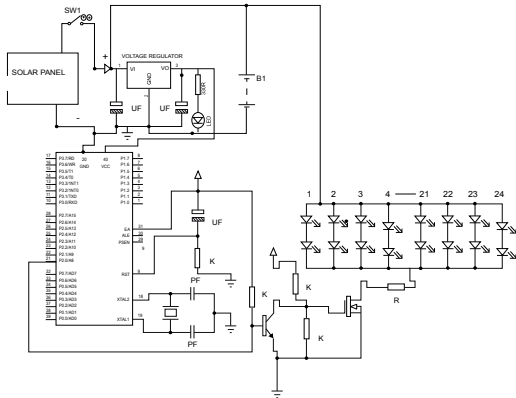
Libre de mantenimiento.

Características:

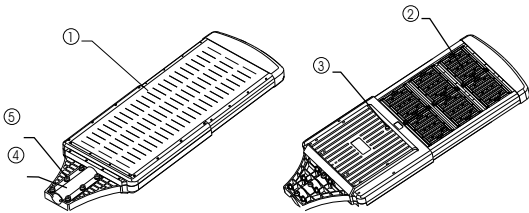
Luminario solar con cuerpo en aleación de aluminio, integrado con panel fotovoltaico, módulo de LED y batería, todo en uno.

PARA REVISAR CARACTERÍSTICAS ELÉCTRICAS FAVOR DE LEER LA ETIQUETA DEL PRODUCTO

DIAGRAMA ELÉCTRICO

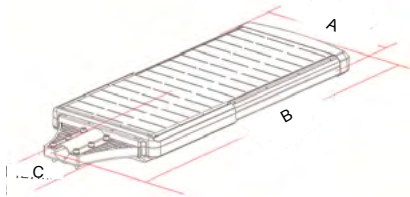


PARTES DEL LUMINARIO



- | | |
|---|-------------------|
| 1 | panel solar |
| 2 | luminario LED |
| 3 | imanes |
| 4 | broche |
| 5 | tornillo y tuerca |

DIMENSIONES



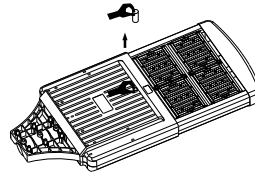
Potencia	A	B	C
47W	488 mm	1 300 mm	129 mm
60W	488 mm	1 300 mm	120 mm

Para revisar características eléctricas favor de leer la etiqueta del producto.

FUNCIÓN DEL LUMINARIO

1. Tiempo de recarga por luz solar: 10 hrs.
2. Se enciende y apaga automáticamente en el día y la noche.
3. Autonomía: hasta 3 noches.
4. Ahorro de energía, se apaga en el día y se enciende durante la noche. Hasta cinco (5) horas de luz intensa, posteriormente se dimeca un 25%
5. El dispositivo proviene bloqueado de fábrica, es necesario retirar el imán para activar el sistema.

CÓMO MONTAR EL LUMINARIO



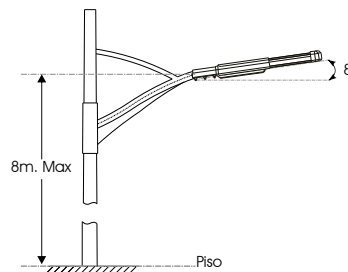
1. Asegure el brazo de montaje o el conjunto de espiga (no suministrado) al poste de montaje. Para obtener los mejores resultados, instale el brazo de forma que el dispositivo solar esté inclinado entre 5° y 10° de la horizontal.

2. En el soporte de montaje, afloje los seis (6) tornillos que sujetan la placa del soporte al dispositivo (lado del panel), así como los tres (3) tornillos de fijación en el lado opuesto de la base. No retire los tornillos por completo; afloje lo suficiente para permitir que el brazo se inserte entre la placa del soporte y el accesorio.

3. Una vez que el brazo esté firme dentro de la base, coloque el luminario solar de modo que quede alineado correctamente con el suelo. Apriete los seis (6) conjuntos de tuercas hexagonales y los tres (3) tornillos de ajuste.

ESTE PRODUCTO DEBE SER INSTALADO POR UNA PERSONA FAMILIAR CON LA CONSTRUCCIÓN Y FUNCIONAMIENTO DEL PRODUCTO Y LOS PELIGROS INVOLUCRADOS, DE ACUERDO CON EL CÓDIGO DE INSTALACIÓN APLICABLE.

REFERENCIA DE INSTALACIÓN



GARANTÍA:

BEGHELLI DE MÉXICO, S.A. DE C.V. Expide 5 años de garantía en todas las partes y en cualquier defecto de fabricación a partir de la fecha de entrega de nuestro producto, bajo las siguientes condiciones:

- 1.- Para hacer efectiva esta garantía, deberá presentar esta póliza junto con el producto, ÚNICA Y EXCLUSIVAMENTE con nuestro distribuidor autorizado BEGHELLI DE MÉXICO, S.A. DE C.V. con dirección en Av. Del Marqués No. 70 Int. 4 Parque Industrial Bernardo Quintana, El Marqués, Querétaro, C.P. 76246 Tel: 01 (442) 2216215/2216439 Fax: 01 (442) 2216481 debido a que no se cuenta con talleres de servicio adicionales.
 - 2.- BEGHELLI DE MÉXICO, S.A. DE C.V. se compromete a reparar o cambiar el producto defectuoso sin ninguna carga adicional para el consumidor y también amparar todas las piezas, componentes y mano de obra producto de la mala fabricación.
 - 3.- El tiempo de reparación en ningún caso será mayor a 30 días, contando a partir de la fecha de recepción del producto en BEGHELLI DE MÉXICO, S.A. DE C.V. para hacerse efectiva la garantía.
 - 4.- Las refacciones podrán adquirirse directamente en Av. Del Marqués No. 70 Int. 4 Parque Industrial Bernardo Quintana, El Marqués, Querétaro, C.P. 76246
- Nota importante: el importador es responsable directo de piezas defectuosas del producto derivado de la mala fabricación del equipo y gastos de transportación dentro de su red de servicio bajo las condiciones establecidas en la garantía sin costo alguno para el usuario.

ESTA GARANTÍA NO ES VÁLIDA EN LO SIGUIENTES CASOS:

- 1.- Cuando el producto se hubiese utilizado en condiciones distintas a las normales.
- 2.- Cuando el producto no hubiese sido operado de acuerdo al instructivo que le acompaña.

PARA SER LLENADO POR EL DISTRIBUIDOR:

Producto: _____ Marca: _____ Modelo: _____
 Distribuidor: _____ Dirección: _____
 Fecha de entrega: _____ Factura: _____

HECHO EN CHINA
CONTENIDO 1 PIEZA