



HLS80LM

El luminario **Helios** de la familia **PLANET SUN**, integra el panel fotovoltaico, módulos LED y batería de Li-ion. Es de bajo mantenimiento, con alta salida de lúmenes y mayor ahorro de energía. Incluye 3 modos o escenas de iluminación. Incluye soporte y kit para sujeción de luminario.

Su diseño y tecnología totalmente integrado elimina la necesidad de gabinetes donde se alojan las baterías y controladores. Utiliza celdas fotovoltaicas de alta eficiencia sin necesidad de una estructura adicional.

Helios cuenta con tecnología de sensor PIR integrada y sistema de control de temperatura para proteger la batería, en carga y descarga o altas temperaturas.

APLICACIONES: parques, áreas recreativas, espacios verdes, estacionamientos, caminos y senderos.

ESPECIFICACIONES TÉCNICAS

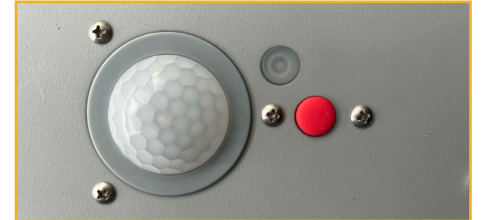
| | |
|-----------------------------------|------------------------|
| Modelo | HLS80LM |
| Protección | IP65, IK10 |
| Flujo Luminoso | 8000 lm |
| Eficacia | 190 lm/W |
| Módulos LED | 42 W |
| No. LEDS | 160 pzs. |
| Temperatura de color | 5700K |
| Panel Solar | 83 W |
| Batería Li-ion | 14.8V, 39 Ah |
| Tiempo de carga de batería | 8 h (luz solar normal) |
| Protección de carga | Sí |
| Autonomía | 3 noches |
| Tiempo de vida de batería | >3,000 días |
| Tiempo de vida del panel | 15 años |
| Tiempo de vida de los LEDS | >50,000 h, L70 |
| Peso | 17.5 Kg |

CARACTERÍSTICAS

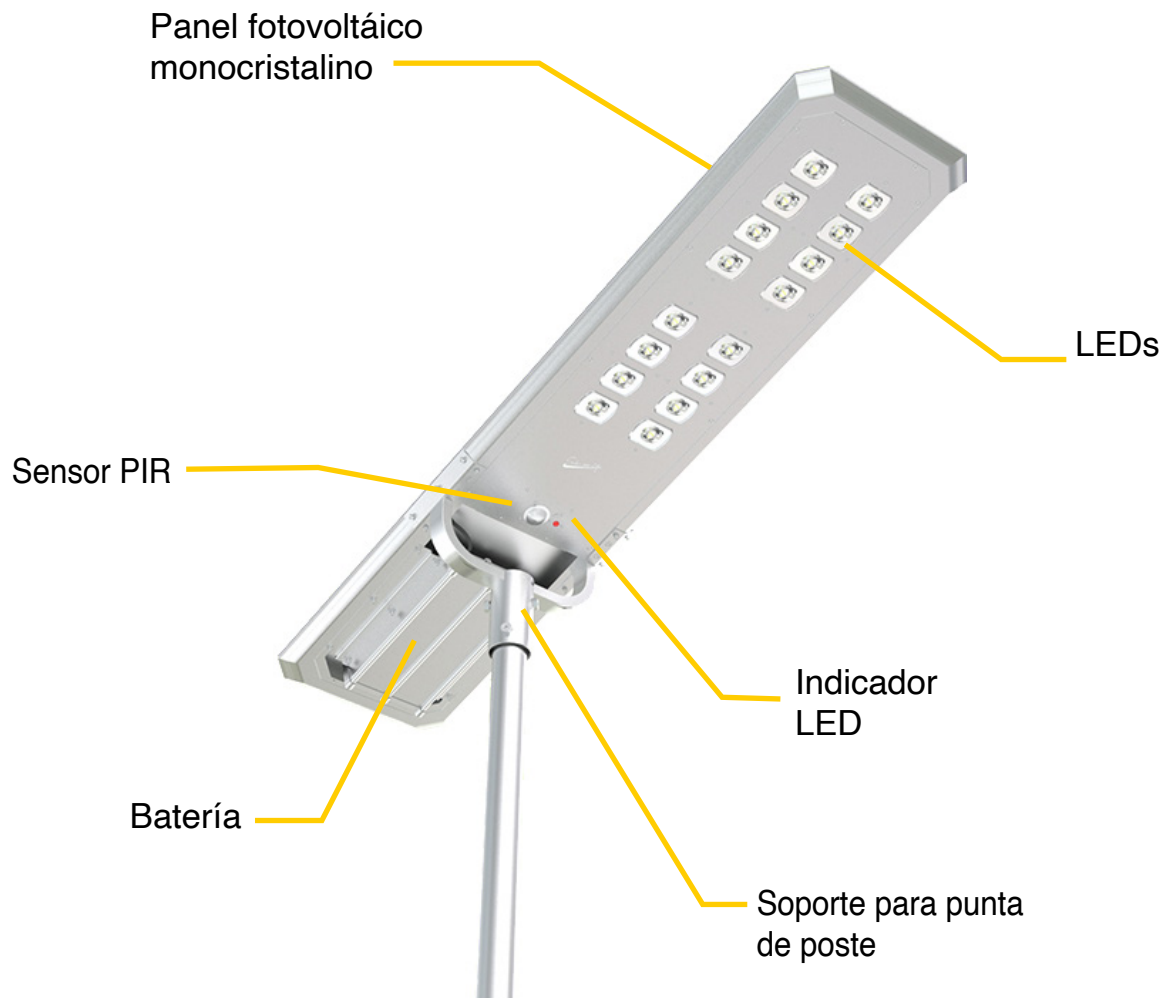
| | |
|--|---|
| Cuerpo | Aleación de aluminio |
| Panel fotovoltaico | Monocrystalino |
| Altura de instalación recomendada | 8 m, punta de poste (cónico circular) *No incluye poste. |
| Sensor PIR | Hasta 8 m de alcance |
| Botón de ON/OFF | Sí |
| Selección de modos de operación | Programables mediante botón |
| Indicador LED | Rojo / Verde / Naranja |
| Modo de operación 1 (Rojo) | 30% + PIR |
| Modo de operación 2 (Verde) | 5 h 100% + (5 h 35% + PIR) + 2 h 70% |
| Modo de operación 3 (Naranja) | 70% iluminación por 12 h |
| Temperatura de operación ambiente | Temperatura de carga: 0° a 45°C Temperatura de descarga: -20° a 60°C |
| Protección de alta temperatura | Sí |
| Certificaciones | NOM-031-ENER-VIGENTE NOM-003-SCFI-VIGENTE RoHS |
| Garantía | 5 años |

■ Indicador LED

| LED | estado de la batería | carga | descarga |
|---------|----------------------|-------------|-----------|
| Verde | ≥70% | Parpadeando | Encendido |
| Naranja | 30% - 70% | Parpadeando | Encendido |
| Rojo | <30% | Parpadeando | Encendido |



■ Componentes

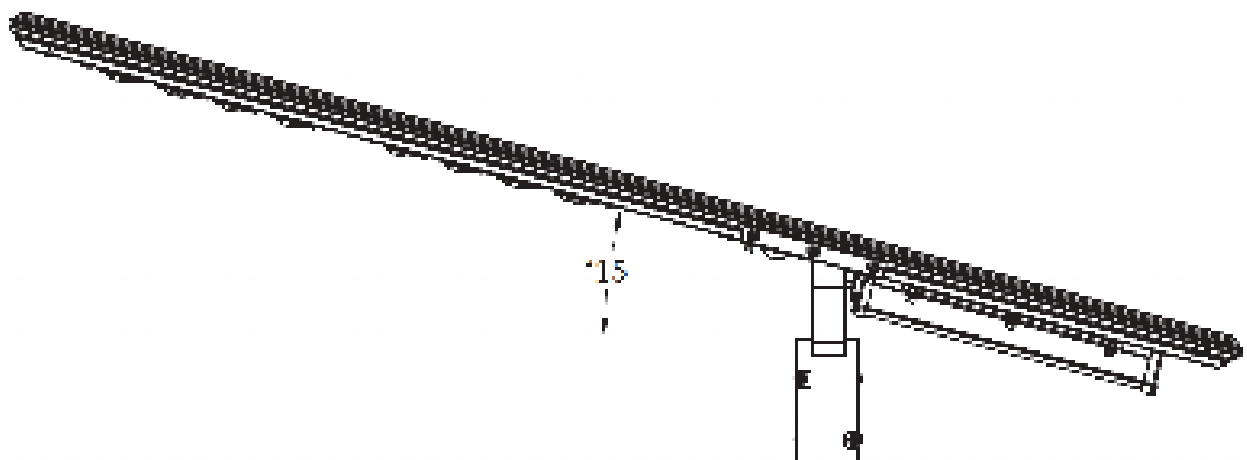
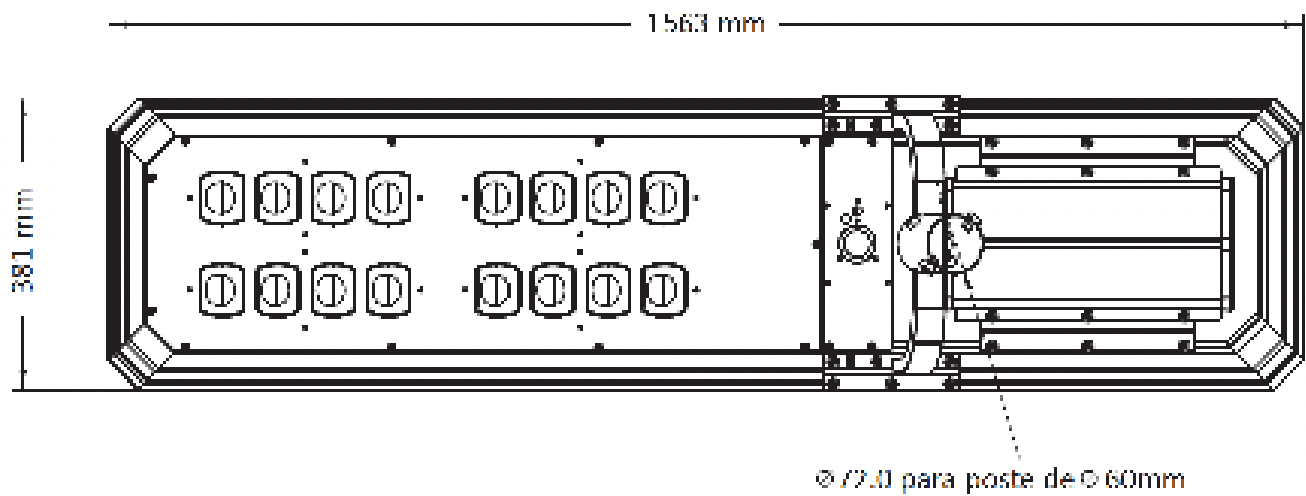


Nota: El luminario incluye soporte para punta de poste.

PLANET SUN

HLS80LM

■ Dimensiones



■ Simulación

| STATISTICS | | | | |
|------------|--------|-------|---------|---------|
| Avg | Max | Min | Max/Min | Avg/Min |
| 17 lux | 35 lux | 5 lux | 7.0:1 | 3.4:1 |

- Distancia interpostal: 20 m
- Largo de calle: 100 m
- Ancho de calle: 8 m
- Altura de montaje: 8 m

