

# CATÁLOGO DE ILUMINACIÓN PARA ÁREAS CLASIFICADAS





# ¿QUÉ ES UN ÁREA CLASIFICADA?



## ÁREAS CLASIFICADAS

Son aquellas que contienen vapores, líquidos y/o gases inflamables, polvos y fibras combustibles, que pueden causar fuego o explosiones si se someten a una fuente de ignición.

## UN LUMINARIO A PRUEBA DE EXPLOSIÓN DEBE:

Resistir una explosión en su interior sin alterar o modificar sus características de construcción, evitando totalmente la transmisión de chispas o fuego hacia el ambiente exterior.

Permitir que los gases producto de una explosión interna sean enfriados, para ser desalojados con una temperatura que no provoque una explosión externa.

## CLASIFICACIÓN DE ÁREAS PELIGROSAS

Los ambientes se clasifican de acuerdo a las propiedades de los vapores, líquidos, gases inflamables, polvos o fibras combustibles que puedan estar presentes.

La NFPA (National Fire Protection Association) establece una clasificación basada en clases, divisiones y grupos.

Las normas aplicables para la clasificación de áreas se determinan según la posición geográfica:

Normas que aplican en EE. UU. y Canadá:

- **NEC** (National Electrical Code).

Normas que aplican en Europa y resto del mundo:

- **CENELEC** (European Committee for Electro Technical Standardization).
- **IEC** (International Electrotechnical Commission).

## NORMAS PARA LA CLASIFICACIÓN DE ÁREAS

NEC (NORTEAMÉRICA)		
CLASE	DIVISIÓN	GRUPOS
I, II, III	1 & 2	A - G

CENELEC / IEC (EUROPA)		
PROTECCIÓN	ZONAS	GRUPOS DE SUSTANCIAS
IP	0,1,2,20,21,22	IIA, IIB, IIC

# CLASIFICACIÓN DE ÁREAS | NEC

## CLASES

Definen la explosividad o combustibilidad de las sustancias presentes en la atmósfera.

CLASE I: Los lugares donde hay presentes gases, vapores y líquidos inflamables.

CLASE II: Los lugares con presencia de polvos inflamables.

CLASE III: Los lugares que son peligrosos por la presencia de fibras o materiales volátiles fácilmente inflamables.

## DIVISIONES

Definen el grado de peligro dada la concentración de explosivos o sustancias combustibles en la atmósfera.

DIVISIÓN 1: Elementos presentes de forma PERMANENTE o CONSTANTE en el ambiente.

DIVISIÓN 2: Elementos presentes de forma TEMPORAL o MOMENTÁNEA en el ambiente.

*\*NOTA: Un luminario para un ambiente de División 1 no significa que sea apto para uno de División 2.*

## GRUPOS

Definen el rango de explosividad o combustibilidad de las sustancias presentes en la atmósfera.

Atmósferas que contienen:

GRUPO A: Acetileno

GRUPO B: Gases o vapores peligrosos, como óxido de propileno y butadieno; o sustancias con un porcentaje mayor de 30% en volumen.

GRUPO C: Etil, éter etílico y etileno, acetaldehído, ciclopropano, y dimetilhidrazina asimétrica.

GRUPO D: Acetona, amoniaco, benceno, gasolina, butano, etano, hexanos, metanos, petróleo, nafta, octano, pentanos, propileno, estireno, tolueno, xileno, etc.

GRUPO E: Polvos metálicos, como aluminio, magnesio y sus aleaciones comerciales y otros metales de características semejantes.

GRUPO F: Polvo de carbón mineral, de carbón vegetal o coque.

GRUPO G: Harina, almidón, polvo de granos, madera, plásticos.





SUSTANCIA	CLASE	DIVISIÓN	CARACTERÍSTICAS DE ZONA PELIGROSA
Gases / Vapores	Clase I	División 1	Riesgo de explosión presente de forma continua u ocasional en condiciones de funcionamiento normal.
		División 2	No hay concentraciones de gases o vapores inflamables presentes de forma habitual pero pueden presentarse en caso de fallos.
Polvos	Clase II	División 1	Hay polvos combustibles en cantidades suficientes para producir mezclas explosivas e inflamables.
		División 2	Puede haber polvos combustibles debido a operaciones irregulares en cantidades suficientes para producir mezclas inflamables y explosivas.
Fibras	Clase III	División 1	Áreas donde se fabrican o procesan fibras altamente inflamables. Ej.: rayón, algodón, henequén, ixtle, yute, fibra de coco, cáñamo, estopa, lana, virota, etc.
		División 2	Áreas donde se almacenan o manipulan fibras altamente inflamables.

# CLASIFICACIÓN DE ÁREAS | CENELEC / IEC

## GRADO DE PROTECCIÓN IP

(IP) Ingress Protection. Es el grado de protección de los equipos eléctricos y electrónicos frente a agentes externos como cuerpos sólidos y líquidos (polvo o agua). El sistema es reconocido en la mayoría de los países y está incluido en varios estándares, incluyendo el IEC 60529.

## GRADO DE PROTECCIÓN

	PRIMER DÍGITO Contra Ingreso de Sólidos	SEGUNDO DÍGITO Contra Ingreso de Líquidos
IP	<b>0</b> No protegido	<b>0</b> No protegido
	<b>1</b> Partículas >50 mm	<b>1</b> Gotas de agua que caigan verticalmente
	<b>2</b> Partículas >12 mm	<b>2</b> Rocío directo hasta 15°
	<b>3</b> Partículas >2.5 mm	<b>3</b> Rocío directo hasta 60°
	<b>4</b> Partículas >1.0 mm	<b>4</b> Rocíos directos de todas las direcciones - entrada limitada permitida
	<b>5</b> Protegido contra polvo	<b>5</b> Chorro de agua a baja presión de todas las direcciones Entrada limitada permitida
	<b>6</b> Hermético al polvo	<b>6</b> Fuertes chorros de agua de todas las direcciones Entrada limitada permitida
		<b>7</b> Inmersión temporal 15 cm a 1m durante 30 min.
		<b>8</b> Largos periodos de inmersión bajo presión

*Ejemplo: IP65 - Hermético al polvo y contra chorro de agua*



## CLASIFICACIÓN NEMA

NEMA (National Electrical Manufacturers Association). Es un conjunto de estándares creado, por la Asociación Nacional de Fabricantes Eléctricos. Los estándares más comunes son **NEMA 4, NEMA 4X & NEMA 12**.

**NEMA 4:** Sellado contra el agua y polvo. Gabinetes diseñados especialmente para uso en interiores y exteriores, protegiendo el equipo contra salpicaduras de agua, filtraciones de agua, agua que caiga sobre ellos y condensación externa severa. Son resistentes al granizo pero no a prueba de granizo (hielo). Deben tener ejes para conductos para conexión sellada contra agua a la entrada de los conductos y medios de montaje externos a la cavidad para el equipo.

**NEMA 4X:** Sellado contra agua y resistente a la corrosión. Estos gabinetes tienen las mismas características que los tipo 4, además de ser resistentes a la corrosión.

**NEMA 12:** Uso industrial. Un gabinete diseñado para usarse en industrias en las que se desea excluir materiales tales como polvo, pelusa, fibras y filtraciones de aceite o líquido enfriador.



**TABLA COMPARATIVA DE NORMAS NEC & IEC**

MATERIAL PELIGROSO	NORMA NEC	NORMA IEC
GAS O VAPOR	CLASE I, DIVISIÓN 1	ZONA 0, 20 ZONA 1, 21
	CLASE I, DIVISIÓN 2	ZONA 2, 22
POLVOS	CLASE II, DIVISIÓN 1	ZONA 10
	CLASE II, DIVISIÓN 2	ZONA 11
FIBRAS	CLASE III	ZONA 10
	CLASE III	ZONA 11

## ZONAS

- ZONA 0:** Área en la que continuamente o por largos periodos de tiempo están presentes concentraciones de gases o vapores inflamables.
- ZONA 1:** Área en la cual es probable que haya concentraciones de gases o vapores inflamables en condiciones normales de operación, debido a operaciones de reparación o mantenimiento, por fugas, o donde se llevan a cabo procesos de tal naturaleza que la ruptura u operación defectuosa del equipo podría producir la liberación de concentraciones combustibles de un modo que cause que el equipo eléctrico se convierta en una fuente de ignición.
- ZONA 2:** Área donde no es probable que haya mezclas explosivas en condiciones de operación normales y, si las hay, será durante un corto período de tiempo o en el que se manipulan, procesan o utilizan esos materiales los cuales están normalmente confinados dentro de recipientes cerrados de los que sólo pueden escapar como resultado de procesos o rotura del recipiente o sistema.
- Zona 20:** Área en la cual hay presencia continua o por largos periodos de tiempo de polvo combustible o fibras/partículas inflamables, en cantidades suficientes para ser peligrosas.
- Zona 21:** Área en la cual en condiciones de funcionamiento normal o debido a operaciones de reparación, mantenimiento o funcionamiento defectuoso de equipos; es probable que haya presencia ocasional de polvo combustible o fibras/partículas inflamables, en cantidades suficientes para ser peligrosas.
- Zona 22:** Área en la cual no es probable que haya presencia, en condiciones de funcionamiento normal, de polvo combustible o fibras/partículas inflamables, en cantidades suficientes para ser peligrosas.
- Zona 10:** Definida como un área explosiva resultada de la presencia de polvo durante largos periodos de tiempo.
- Zona 11:** Definida como un área explosiva resultada de la presencia de polvo durante cortos periodos de tiempo.

# CLASIFICACIÓN DE ÁREAS | CENELEC / IEC

## GRUPOS DE SUSTANCIAS

Para efectos de pruebas, aprobación y clasificación por áreas, las distintas mezclas de aire (no enriquecidas con oxígeno) se deben agrupar de la siguiente manera:

## CLASIFICACIÓN DE GASES Y VAPORES EN GRUPOS DE EXPLOSIÓN Y CLASES DE TEMPERATURA

GRUPO (IEC)	CLASES DE TEMPERATURA			
	T1	T2	T3	T4
<b>I</b>	Metano			
	Acetona	Alcohol etílico	Gasolina	Aldehído de acetil
	Etano	Acetato i-amilico	Diesel	Acetilo
	Acetato etílico	Butano	Combustible p/avion	Éter etílico
	Amoniaco	n-alcohol	Fuel -oil	
	Benceno	Butílico	n-hexano	
<b>IIA</b>	Ácido acético			
	Monóxido de carbono			
	Dióxido de carbono			
	Metano			
	Metanol			
	Propano			
	Tolueno			
<b>IIB</b>	Gas alumbrado			
<b>IIC</b>	Hidrógeno			

**Grupo I:** Está proyectado para su uso en tipos de atmósferas que contienen grisú (una mezcla de gases, compuesta principalmente por metano, que se encuentra bajo tierra, usualmente en minas).

**Grupo IIA:** Atmósferas que contienen acetona, amoniaco, alcohol etílico, gasolina, metano, propano o gases inflamables, vapores producidos por líquidos inflamables, o vapores producidos por líquidos combustibles mezclados con aire, que pueden encenderse o explotar, que tengan una distancia segura experimental máxima (MESG) mayor que 0.90 milímetros o una relación de corriente mínima de ignición (relación MIC) mayor de 0.80.

**Grupo IIB:** Atmósferas que contienen acetaldehído, etileno o gases inflamables, vapores producidos por líquidos inflamables, o vapores producidos por líquidos combustibles mezclados con aire, que pueden encenderse o explotar, que tienen una distancia segura experimental máxima (MESG) mayor de 0.50 milímetros y menor o igual a 0.90 milímetros, o una relación de corriente mínima de ignición (relación MIC) mayor de 0.45 y menor o igual a 0.80.

**Grupo IIC:** Atmósferas que contienen acetileno, hidrógeno o gases inflamables o vapores producidos por líquidos inflamables o vapores producidos por líquidos combustibles mezclados con aire, que pueden encenderse o explotar, que tienen una separación segura experimental máxima (MESG) menor o igual a 0.50 mm, o una relación de corriente mínima de ignición (relación MIC) menor o igual a 0.45.





## CÓDIGOS DE TEMPERATURA MÁXIMA EN SUPERFICIE

Es una clasificación que sirve para determinar el producto inflamable en el ambiente vs la temperatura máxima superficial de los equipos.

### CLASIFICACIÓN DE LA TEMPERATURA SUPERFICIAL MÁXIMA

TEMPERATURA MÁXIMA °C	IEC	NEC
450°	T1	T1
300°	T2	T2
280°	T2A	T2
260°	T2B	T2
230°	T2C	T2
215°	T2D	T2
200°	T3	T3
180°	T3A	T3
165°	T3B	T3
160°	T3C	T3
135°	T4	T4
120°	T4A	T4
100°	T5	T5
85°	T6	T6

---

# ILUMINACIÓN

---



**CASTEX**



**CASTEX 150**



**CASTEX 210**



**CASTEX 300**



**CASTEX 310**



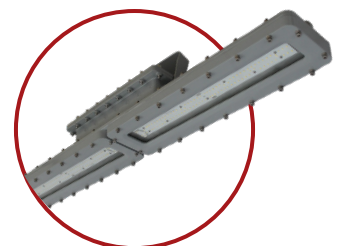
**CASTEX 320**



**CASTEX 400**



**CASTEX 510**



**CASTEX 600**

# ILUMINACIÓN

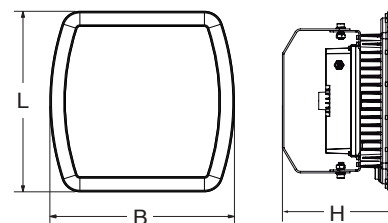




Áreas Clasificadas	<ul style="list-style-type: none"> <li>· Clase I División 2; Grupos A, B, C, D</li> <li>· Grupo II, Zona 1, Zona 2;</li> <li>· Zona 21 &amp; Zona 22</li> </ul>
Certificaciones	<ul style="list-style-type: none"> <li>· IP67 / IK09</li> <li>· UL</li> </ul>
Montaje	<ul style="list-style-type: none"> <li>· Suspender o tipo proyector con horquilla.</li> </ul>
Cuerpo	<ul style="list-style-type: none"> <li>· Fundición de aluminio inyectado.</li> <li>· Resistente al agua, polvo y corrosión.</li> <li>· Cristal claro templado.</li> </ul>
Fuente de poder	<ul style="list-style-type: none"> <li>· Driver multivoltaje (120-277V), dimeable de 1-10V.</li> </ul>
LEDS	<ul style="list-style-type: none"> <li>· 4000K estándar.</li> <li>· 3000K y 5000K sobre pedido.</li> </ul>
Temperatura de operación	<ul style="list-style-type: none"> <li>· -40°C a 50°C</li> </ul>
Aplicaciones	<ul style="list-style-type: none"> <li>· Áreas peligrosas con manejo de polvos combustibles, ambientes corrosivos, con polvo y humedad, estaciones de gasolina, minas, refinerías.</li> </ul>
Garantía	<ul style="list-style-type: none"> <li>· 5 años.</li> </ul>



100W



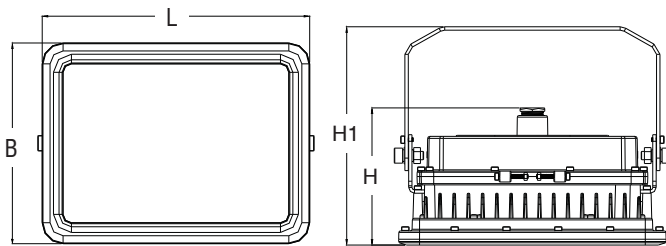
DIM	L	B	H
100W	300 mm	300 mm	251 mm
185W	399 mm	400 mm	248 mm

CÓDIGO	POTENCIA	LM	IRC	TEMPERATURA DE COLOR	HRS. DE VIDA	KG
CASHTLOWT40WBD120-277V	40W	4 800	>70	4000K	>54,000 L70	4
CASHTMOWT40WBD120-277V	100W	12 500	>70	4000K	>54,000 L70	8
CASHTHOWT40WBD120-277V	185W	21 830	>70	4000K	>54,000 L70	12

Nota: consulte la ficha técnica en la página web para ver los accesorios y opciones de montaje completos.



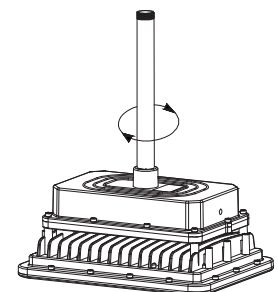
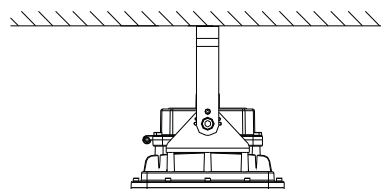
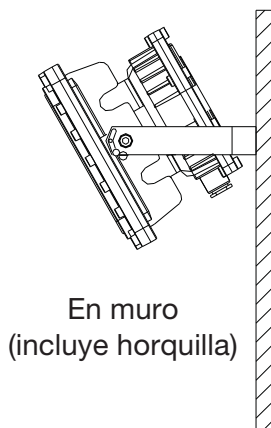
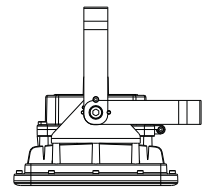
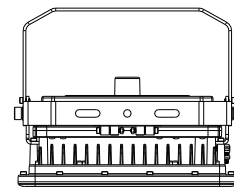
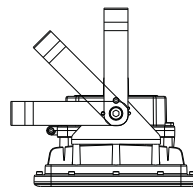
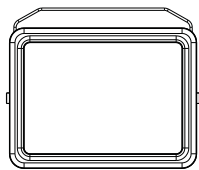
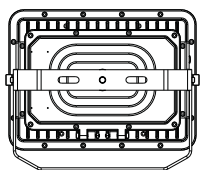
Áreas Clasificadas	<ul style="list-style-type: none"> <li>· Clase I División 2, Grupos A, B, C, D</li> <li>· Clase II División 1, Grupos E, F, G</li> <li>· Clase II División 2, Grupos F, G</li> <li>· Clase III</li> </ul>
Certificaciones	<ul style="list-style-type: none"> <li>· INTERTEK equivalente a: <ul style="list-style-type: none"> <li>- UL844</li> <li>- UL1598 / UL1598A</li> <li>- CSA 22.2 / No.137</li> <li>- CSA 22.2 / No.250</li> </ul> </li> <li>· IP66</li> <li>· IK09</li> <li>· NOM</li> <li>· Código de Temperatura: T3</li> <li>· Ambientes Marinos</li> </ul>
Cuerpo	<ul style="list-style-type: none"> <li>· Aleación de aluminio A383.</li> <li>· Contenido de cobre &lt;1%.</li> <li>· Empaque: fluoro (Teflón).</li> </ul>
Fuente de poder	<ul style="list-style-type: none"> <li>· Driver multivoltaje (100-277V), dimeable opcional.</li> </ul>
LEDS	<ul style="list-style-type: none"> <li>· 5000K estándar. 3000K y 4000K sobre pedido.</li> </ul>
Temp. de operación	<ul style="list-style-type: none"> <li>· -40°C a 40°C</li> </ul>
Aplicaciones	<ul style="list-style-type: none"> <li>· Áreas peligrosas, ambientes marinos, zonas con polvos y de alta vibración, refinería, muelles de carga de petróleo, gasolineras, minas, destilerías, buques, plantas de fabricación de pintura, industria automotriz.</li> </ul>
Garantía	<ul style="list-style-type: none"> <li>· 5 años.</li> </ul>



L	B	H	H1
320 mm	240 mm	165 mm	262 mm

CÓDIGO	POTENCIA	LM	IRC	TEMPERATURA DE COLOR	DISTRIBUCIÓN	HRS. VIDA	KG
HZCAS210HTVLOWT5	60W	8 623	>80	5000K	120°	50 000, L70	7
HZCAS210HTLOWT50	100W	13 730	>80	5000K	120°	50 000, L70	7
HZCAS210HTMOWT5	120W	14 263	>80	5000K	120°	50 000, L70	7
HZCAS210HTHOWT50	150W	16 610	>80	5000K	120°	50 000, L70	7
HZCAS210HTVHOWT5	200W	23 996	>80	5000K	120°	50 000, L70	7

## OPCIONES DE MONTAJE



Nota: consulte la ficha técnica en la página web para ver los accesorios y opciones de montaje completos.

# CASTEX 300

IP66 IK09  

Cuerpo de aleación de aluminio

Pintura epóxica aplicada por proceso electrostático

Empaque fluoro (Teflón)

Tornillería de acero inoxidable

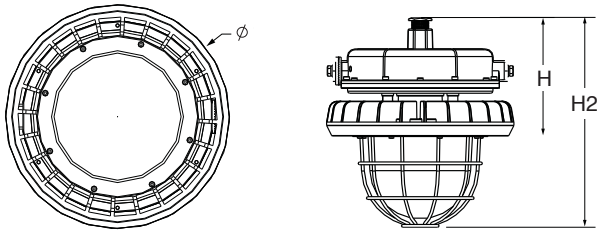
Curva de distribución 120°; 60° y 90° como opción



Refractor como accesorio

Áreas Clasificadas	<ul style="list-style-type: none"> <li>· Clase I División 2, Grupos A, B, C, D</li> <li>· Class II División 1, Groups E, F, G</li> <li>· Clase II División 2, Grupos F, G</li> <li>· Clase III</li> </ul>
Certificaciones	<ul style="list-style-type: none"> <li>· INTERTEK equivalente a: <ul style="list-style-type: none"> <li>- UL844</li> <li>- UL1598 / UL1598A</li> <li>- CSA 22.2 / No.137</li> <li>- CSA 22.2 / No.250</li> </ul> </li> <li>· IP66</li> <li>· IK09</li> <li>· NOM</li> <li>· Código de Temperatura: T3</li> <li>· Ambientes Marinos</li> </ul>
Cuerpo	<ul style="list-style-type: none"> <li>· Aleación de aluminio A383. Refractor opcional como accesorio.</li> <li>· Contenido de cobre &lt;1%.</li> <li>· Empaque: fluoro (Teflón).</li> </ul>
Fuente de poder	<ul style="list-style-type: none"> <li>· Driver multivoltaje (100-277V), dimeable opcional.</li> </ul>
LEDS	<ul style="list-style-type: none"> <li>· 5000K estándar. 3000K y 4000K sobre pedido.</li> </ul>
Temp. de operación	<ul style="list-style-type: none"> <li>· -40°C a 50°C (40W, 80W)   -40°C a 40°C (120W).</li> </ul>
Aplicaciones	<ul style="list-style-type: none"> <li>· Áreas peligrosas, ambientes marinos, zonas con polvos y de alta vibración, refinería, muelles de carga de petróleo, gasolineras, minas, destilerías, buques, plantas de fabricación de pintura, industria automotriz.</li> </ul>
Garantía	<ul style="list-style-type: none"> <li>· 5 años.</li> </ul>



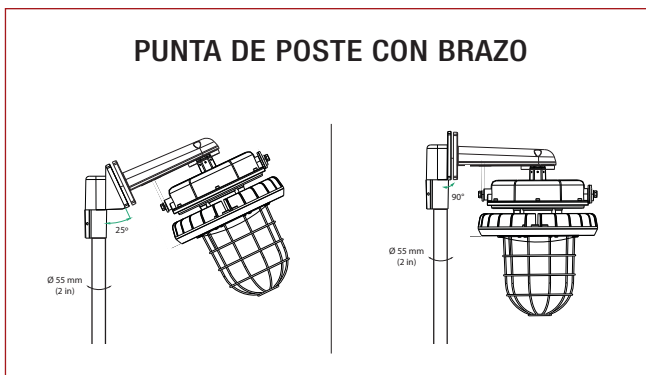


POTENCIA	Ø	H	H2
40W	235 mm	174 mm	356 mm
80W	270 mm	290 mm	394 mm
120W - 150W	371 mm	290 mm	478 mm

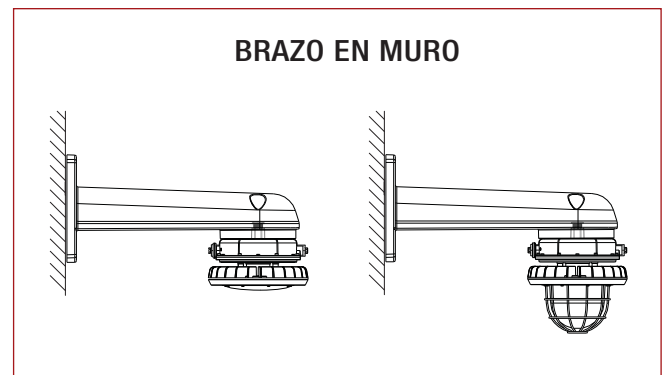
CÓDIGO	POTENCIA	LM	IRC	TEMPERATURA DE COLOR	DISTRIBUCIÓN	HRS. VIDA	KG
HZCAS300HTLOWT50	40W	7 623	>80	5000K	120°	50 000, L70	6
HZCAS300HTMOWT50	80W	10 367	>80	5000K	120°	50 000, L70	6
HZCAS300HTHOWT50	120W	19 470*	>80	5000K	120°	50 000, L70	6
HZCAS300HTVHOWT50	150W	24 346	>80	5000K	120°	50 000, L70	6

## ACCESORIOS Y OPCIONES DE MONTAJE

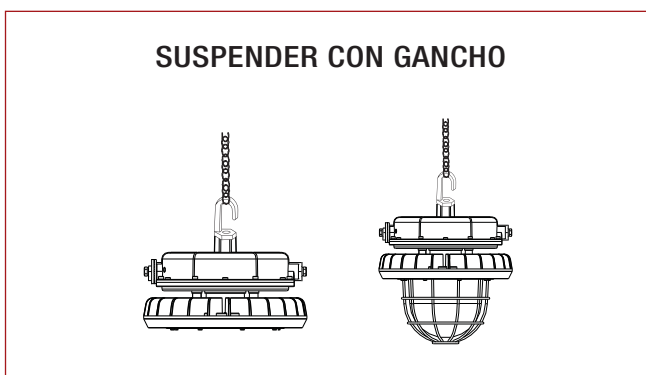
### PUNTA DE POSTE CON BRAZO



### BRAZO EN MURO

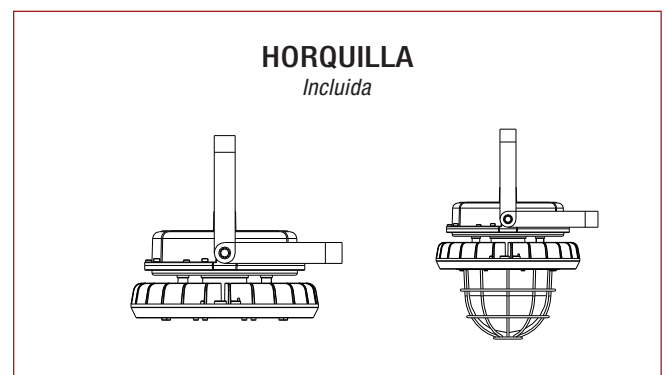


### SUSPENDER CON GANCHO



### HORQUILLA

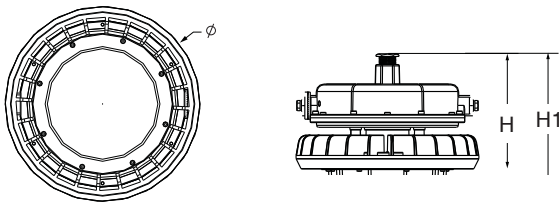
Incluida



Nota: consulte la ficha técnica en la página web para ver los accesorios y opciones de montaje completos.  
Accesorios se ordenan por separado.



Áreas Clasificadas	<ul style="list-style-type: none"> <li>· Clase I División 1 &amp; 2, Grupos C &amp; D</li> <li>· Clase II División 1 &amp; 2, Grupos E, F, G</li> <li>· Clase III</li> </ul>
Certificaciones	<ul style="list-style-type: none"> <li>· INTERTEK equivalente a: <ul style="list-style-type: none"> <li>- UL844</li> <li>- UL1598 / UL1598A</li> <li>- CSA 22.2 / No.137</li> <li>- CSA 22.2 / No.250</li> </ul> </li> <li>· IP66</li> <li>· IK09</li> <li>· NOM</li> <li>· Código de Temperatura: T4</li> <li>· Ambientes Marinos</li> </ul>
Cuerpo	<ul style="list-style-type: none"> <li>· Aleación de aluminio A383.</li> <li>· Contenido de cobre &lt;1%.</li> <li>· Empaque: fluoro (Teflón).</li> </ul>
Fuente de poder	<ul style="list-style-type: none"> <li>· Driver multivoltaje (100-277V), dimeable opcional.</li> </ul>
LEDS	<ul style="list-style-type: none"> <li>· 5000K estándar. 3000K y 4000K sobre pedido.</li> </ul>
Temp. de operación	<ul style="list-style-type: none"> <li>· -40°C a 60°C</li> </ul>
Aplicaciones	<ul style="list-style-type: none"> <li>· Áreas peligrosas, ambientes marinos, zonas con polvos y de alta vibración, refinería, muelles de carga de petróleo, gasolineras, minas, destilerías, buques, plantas de fabricación de pintura, industria automotriz.</li> </ul>
Garantía	<ul style="list-style-type: none"> <li>· 5 años.</li> </ul>

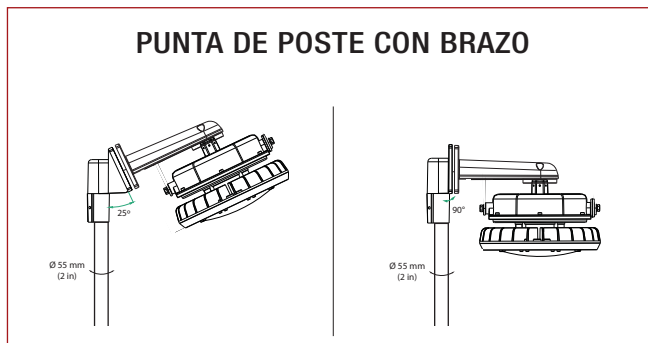


Ø	H	H1
406 mm	252 mm	340 mm

CÓDIGO	POTENCIA	LM	IRC	TEMPERATURA DE COLOR	DISTRIBUCIÓN	HRS. VIDA	KG
HZCAS310HTVLOWT50	60W	8 254	>80	5000K	120°	50 000, L70	17.5
HZCAS310HTLOWT50	80W	11 200	>80	5000K	120°	50 000, L70	17.5
HZCAS310HTMOWT50	100W	14 750	>80	5000K	120°	50 000, L70	17.5
HZCAS310HTHOWT50	150W	21 371	>80	5000K	120°	50 000, L70	17.5
HZCAS310HTVHOWT50	200W	28 407	>80	5000K	120°	50 000, L70	17.5
HZCAS310HTXHOWT50	220W	31 916	>80	5000K	120°	50 000, L70	17.5

## ACCESORIOS Y OPCIONES DE MONTAJE

### PUNTA DE POSTE CON BRAZO



### BRAZO EN MURO

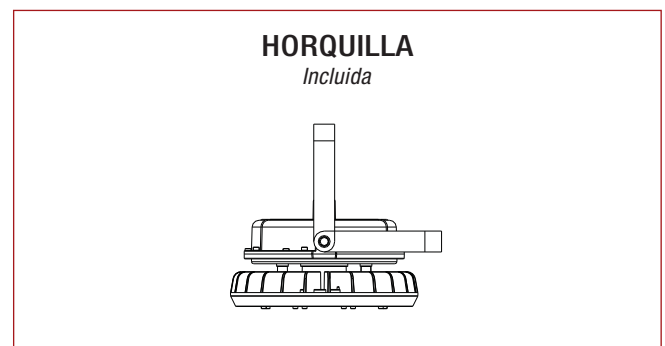


### SUSPENDER CON GANCHO



### HORQUILLA

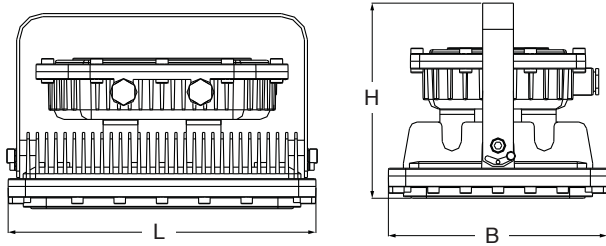
*Incluida*



Nota: consulte la ficha técnica en la página web para ver los accesorios y opciones de montaje completos. Accesorios se ordenan por separado.



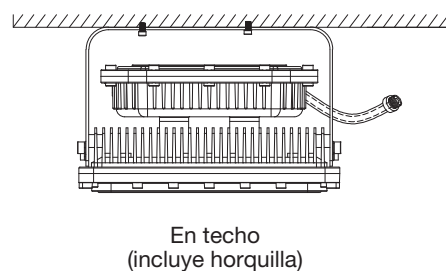
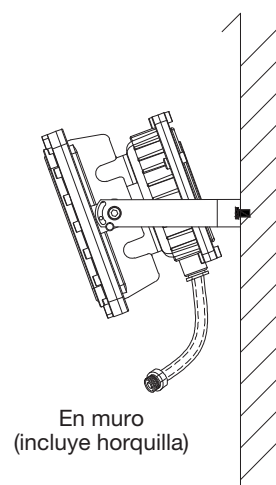
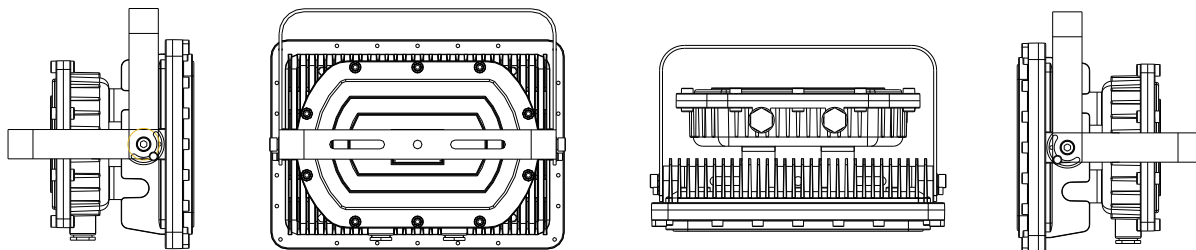
Áreas Clasificadas	<ul style="list-style-type: none"> <li>· Clase I División 1, Grupos C &amp; D</li> <li>· Clase I División 2, Grupos A, B, C, D</li> <li>· Clase II División 1, Grupos E, F &amp; G</li> <li>· Clase II División 2, Grupos F &amp; G</li> <li>· Clase III</li> </ul>
Certificaciones	<ul style="list-style-type: none"> <li>· INTERTEK equivalente a: <ul style="list-style-type: none"> <li>- UL844</li> <li>- UL1598 / UL1598A</li> <li>- CSA 22.2 / No.137</li> <li>- CSA 22.2 / No.250</li> </ul> </li> <li>· IP66</li> <li>· IK09</li> <li>· NOM</li> <li>· Código de Temperatura: T4</li> <li>· Ambientes Marinos</li> </ul>
Cuerpo	<ul style="list-style-type: none"> <li>· Aleación de aluminio A383.</li> <li>· Contenido de cobre &lt;1%.</li> <li>· Empaque: fluoro (Teflón).</li> </ul>
Fuente de poder	<ul style="list-style-type: none"> <li>· Driver multivoltaje (100-277V), dimeable opcional.</li> </ul>
LEDS	<ul style="list-style-type: none"> <li>· 5000K estándar. 4000K sobre pedido.</li> </ul>
Temp. de operación	<ul style="list-style-type: none"> <li>· -40°C a 55°C</li> </ul>
Aplicaciones	<ul style="list-style-type: none"> <li>· Áreas peligrosas, ambientes marinos, zonas con polvos y de alta vibración, refinería, muelles de carga de petróleo, gasolineras, minas, destilerías, buques, plantas de fabricación de pintura, industria automotriz.</li> </ul>
Garantía	<ul style="list-style-type: none"> <li>· 5 años.</li> </ul>



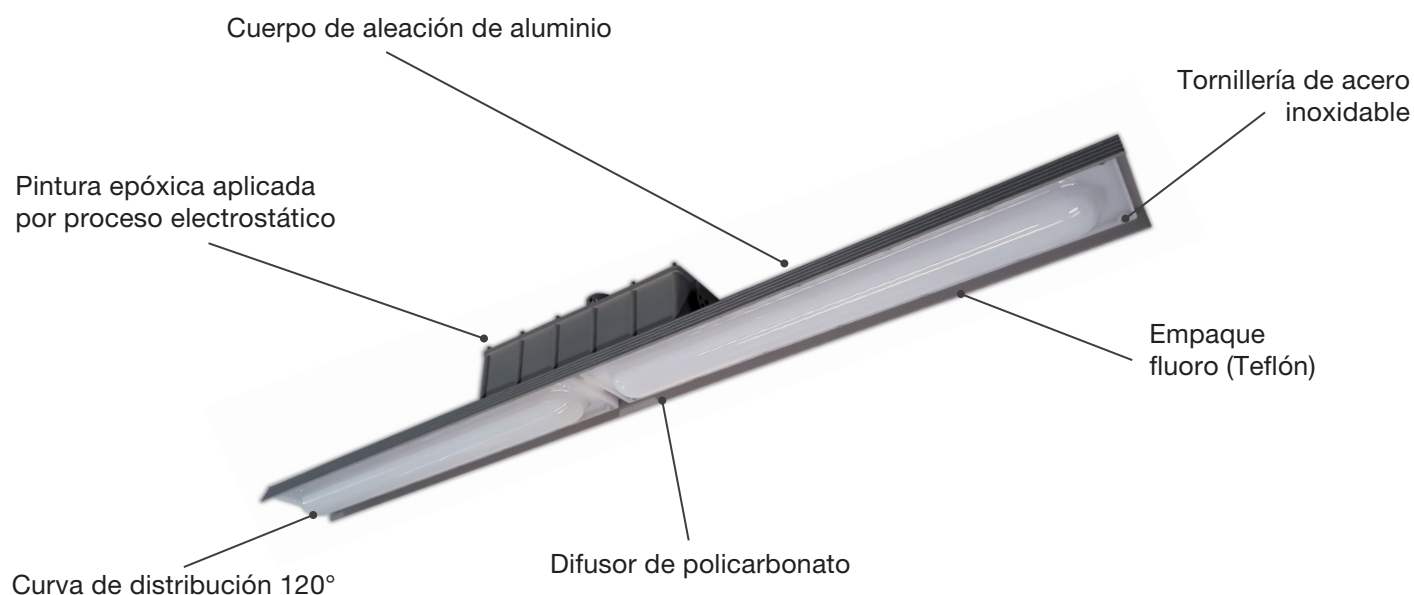
L	B	H
400 mm	285 mm	254 mm

CÓDIGO	POTENCIA	LM	IRC	TEMPERATURA DE COLOR	DISTRIBUCIÓN	HRS. VIDA	KG
HZCAS320HTLOWT50	100W	12 862	>80	5000K	120°	50 000, L70	19.5
HZCAS320HTMOWT50	150W	18 960	>80	5000K	120°	50 000, L70	19.5
HZCAS320HTHOWT50	180W	23 893	>80	5000K	120°	50 000, L70	19.5

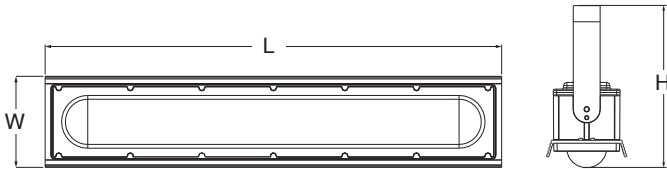
## ACCESORIOS Y OPCIONES DE MONTAJE



Nota: consulte la ficha técnica en la página web para ver los accesorios y opciones de montaje completos.



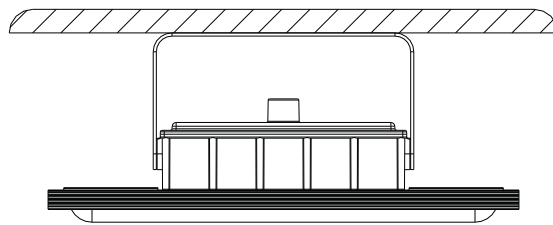
Áreas Clasificadas	<ul style="list-style-type: none"> <li>· Clase I División 2, Grupos A, B, C, D</li> <li>· Clase II División 2, Grupos F &amp; G</li> <li>· Clase III</li> </ul>
Certificaciones	<ul style="list-style-type: none"> <li>· INTERTEK equivalente a:                             <ul style="list-style-type: none"> <li>- UL844</li> <li>- UL1598 / UL1598A</li> <li>- CSA 22.2 / No.137</li> <li>- CSA 22.2 / No.250</li> </ul> </li> <li>· IP66</li> <li>· NOM</li> <li>· Código de Temperatura: T3</li> <li>· Ambientes Marinos</li> </ul>
Cuerpo	<ul style="list-style-type: none"> <li>· Aleación de aluminio A383.</li> <li>· Contenido de cobre &lt;1%.</li> <li>· Empaque: fluoro (Teflón).</li> </ul>
Fuente de poder	<ul style="list-style-type: none"> <li>· Driver multivoltaje (100-277V), dimeable opcional.</li> </ul>
LEDS	<ul style="list-style-type: none"> <li>· 5000K estándar. 4000K sobre pedido.</li> </ul>
Temp. de operación	<ul style="list-style-type: none"> <li>· -40°C a 55°C</li> </ul>
Aplicaciones	<ul style="list-style-type: none"> <li>· Áreas peligrosas, ambientes marinos, zonas con polvos y de alta vibración, refinería, muelles de carga de petróleo, gasolineras, minas, destilerías, buques, plantas de fabricación de pintura, industria automotriz.</li> </ul>
Garantía	<ul style="list-style-type: none"> <li>· 5 años.</li> </ul>



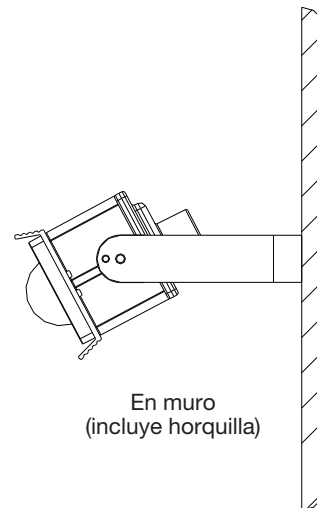
L	W	H
1194 mm	120 mm	241 mm

CÓDIGO	DIFUSOR	POTENCIA	LM	TEMPERATURA DE COLOR	DISTRIBUCIÓN	HRS. VIDA	KG
HZCAS510HTMOWT50F	Opalino	60W	8 691	5000K	120°	150 000, L70	13.5

## ACCESORIOS Y OPCIONES DE MONTAJE

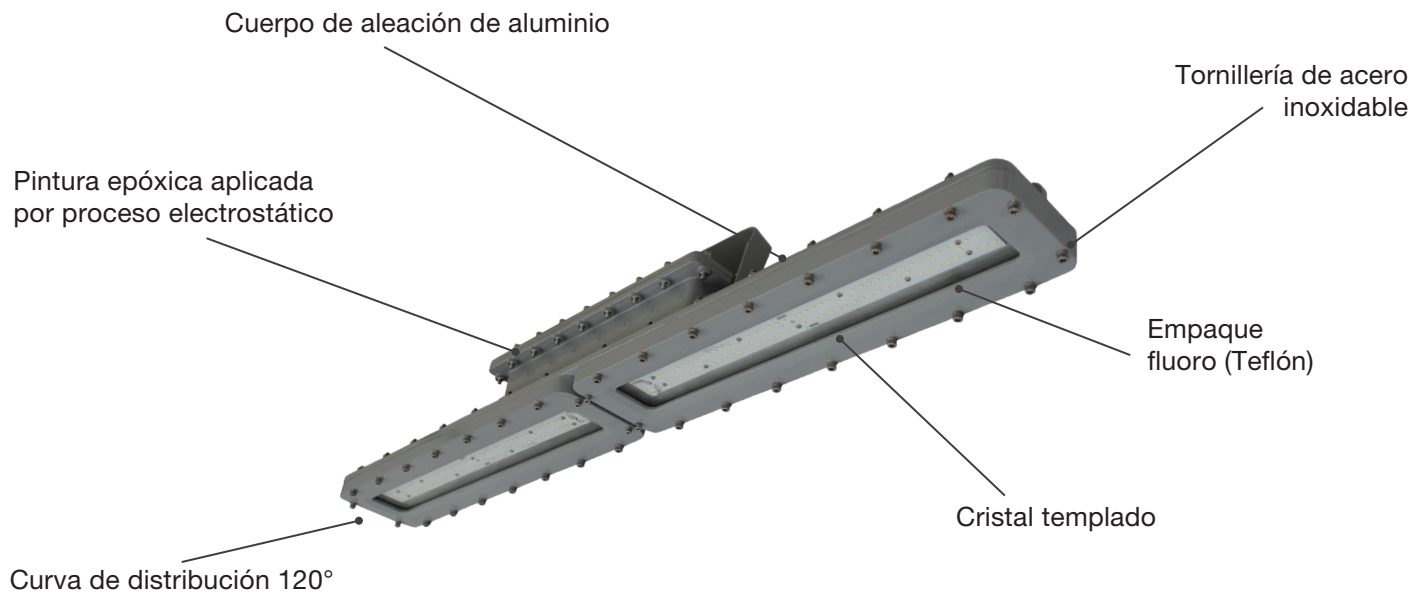


En techo  
(incluye horquilla)



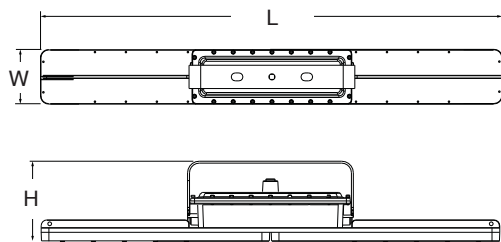
En muro  
(incluye horquilla)

Nota: consulte la ficha técnica en la página web para ver los accesorios y opciones de montaje completos.



Áreas Clasificadas	<ul style="list-style-type: none"> <li>· Clase I División 1, Grupos C &amp; D</li> <li>· Clase I División 2, Grupos A, B, C, D</li> <li>· Clase II División 1, Grupos E, F &amp; G</li> <li>· Clase II División 2, Grupos F &amp; G</li> </ul>
Certificaciones	<ul style="list-style-type: none"> <li>· INTERTEK equivalente a:                             <ul style="list-style-type: none"> <li>- UL844</li> <li>- UL1598 / UL1598A</li> <li>- CSA 22.2 / No.137</li> <li>- CSA 22.2 / No.250</li> </ul> </li> <li>· IP66</li> <li>· NOM</li> <li>· Código de Temperatura: T4</li> <li>· Ambientes Marinos</li> </ul>
Cuerpo	<ul style="list-style-type: none"> <li>· Aleación de aluminio A383.</li> <li>· Contenido de cobre &lt;1%.</li> <li>· Empaque: fluoro (Teflón).</li> </ul>
Fuente de poder	<ul style="list-style-type: none"> <li>· Driver multivoltaje (100-277V), dimeable opcional.</li> </ul>
LEDS	<ul style="list-style-type: none"> <li>· 5000K estándar. 4000K sobre pedido.</li> </ul>
Temp. de operación	<ul style="list-style-type: none"> <li>· -40°C a 60°C</li> </ul>
Aplicaciones	<ul style="list-style-type: none"> <li>· Áreas peligrosas, ambientes marinos, zonas con polvos y de alta vibración, refinería, muelles de carga de petróleo, gasolineras, minas, destilerías, buques, plantas de fabricación de pintura, industria automotriz.</li> </ul>
Garantía	<ul style="list-style-type: none"> <li>· 5 años.</li> </ul>

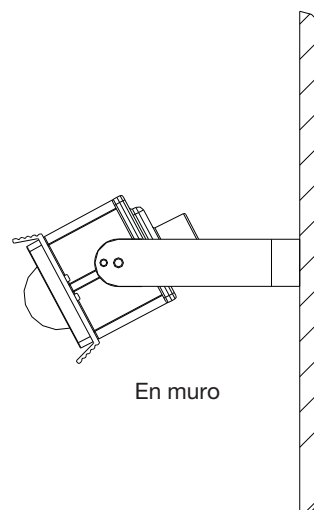
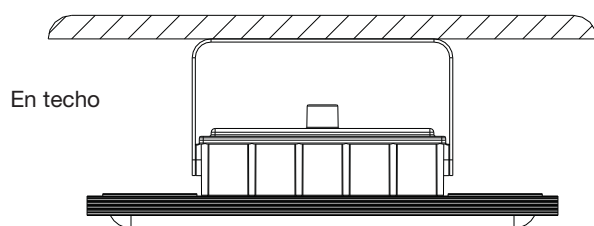




L	W	H
1194 mm	140 mm	206 mm

CÓDIGO	POTENCIA	LM	TEMPERATURA DE COLOR	DISTRIBUCIÓN	HRS. VIDA	KG
HZCAS600HTHOWT50	60W	9 402	5000K	120°	50 000, L70	21.5
HZCAS600HTVHOWT50	80W	11 200	5000K	120°	50 000, L70	21.5

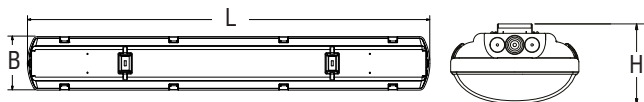
## ACCESORIOS Y OPCIONES DE MONTAJE



Nota: consulte la ficha técnica en la página web para ver los accesorios y opciones de montaje completos.



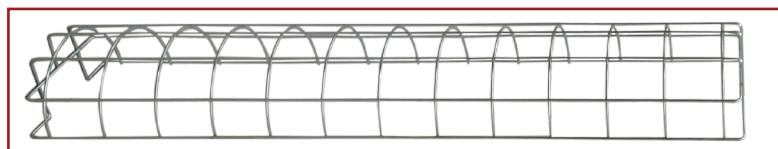
Áreas Clasificadas	<ul style="list-style-type: none"> <li>· Clase I División 2, Grupos A, B, C, D</li> </ul>
Certificaciones	<ul style="list-style-type: none"> <li>· NOM</li> <li>· IP66</li> <li>· UL1598 / UL844</li> <li>· CSA 22.2 No.250.0 / No.137</li> <li>· Código de temperatura: T5 o T4</li> </ul>
Montaje	<ul style="list-style-type: none"> <li>· Sobreponer en techo o suspendido.</li> </ul>
Cuerpo	<ul style="list-style-type: none"> <li>· Resistente a la corrosión, retardante de flama y antivandálica.</li> <li>· Policarbonato NORYL HS2000. Estabilizado contra rayos UV.</li> <li>· Difusor de policarbonato transparente, resistente al impacto.</li> <li>· Empaque de poliuretano expandido con retención de memoria.</li> <li>· Broches de acero inoxidable.</li> </ul>
Fuente de poder	<ul style="list-style-type: none"> <li>· Balastro universal (120-277V). Para 2 lámparas fluorescentes.</li> </ul>
Temp. de operación	<ul style="list-style-type: none"> <li>· -20°C a 40°C</li> </ul>
Aplicaciones	<ul style="list-style-type: none"> <li>· Plantas químicas, refinerías, gasolineras, áreas de pintura, almacenes de residuos peligrosos, procesos de alimentos. Áreas de inspección y ambientes salinos.</li> </ul>
Garantía	<ul style="list-style-type: none"> <li>· 5 años.</li> </ul>



L	B	H
1280 mm	191 mm	101 mm

CÓDIGO	LÁMPARAS	LM / LAMP	TEMPERATURA DE COLOR	HRS. VIDA	KG
HZ100-4-HT-E-UNV	2x28W	2 900	4100 K	35 000	4
HZ100-4-HT-D-UNV	2x32W	2 950	4100 K	30 000	4
HZ100-4-HT-F-UNV	2x54W	5 000	4100 K	35 000	4

## ACCESORIOS (ORDENAR POR SEPARADO)



COD. 8066 Guarda protectora de alambre de acero galvanizado, por inmersión en caliente y soldado en Cal. 7.



COD. 3504 Accesorio para montaje a muro.

---

# EMERGENCIA

---



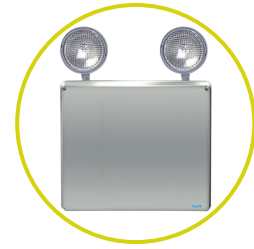
**PLURALUCE® HZ**

30



**BRAVADO™ HZ**

31



**ROBUSTO UNIT**

32



**ROBUSTO SEÑALIZACIÓN**

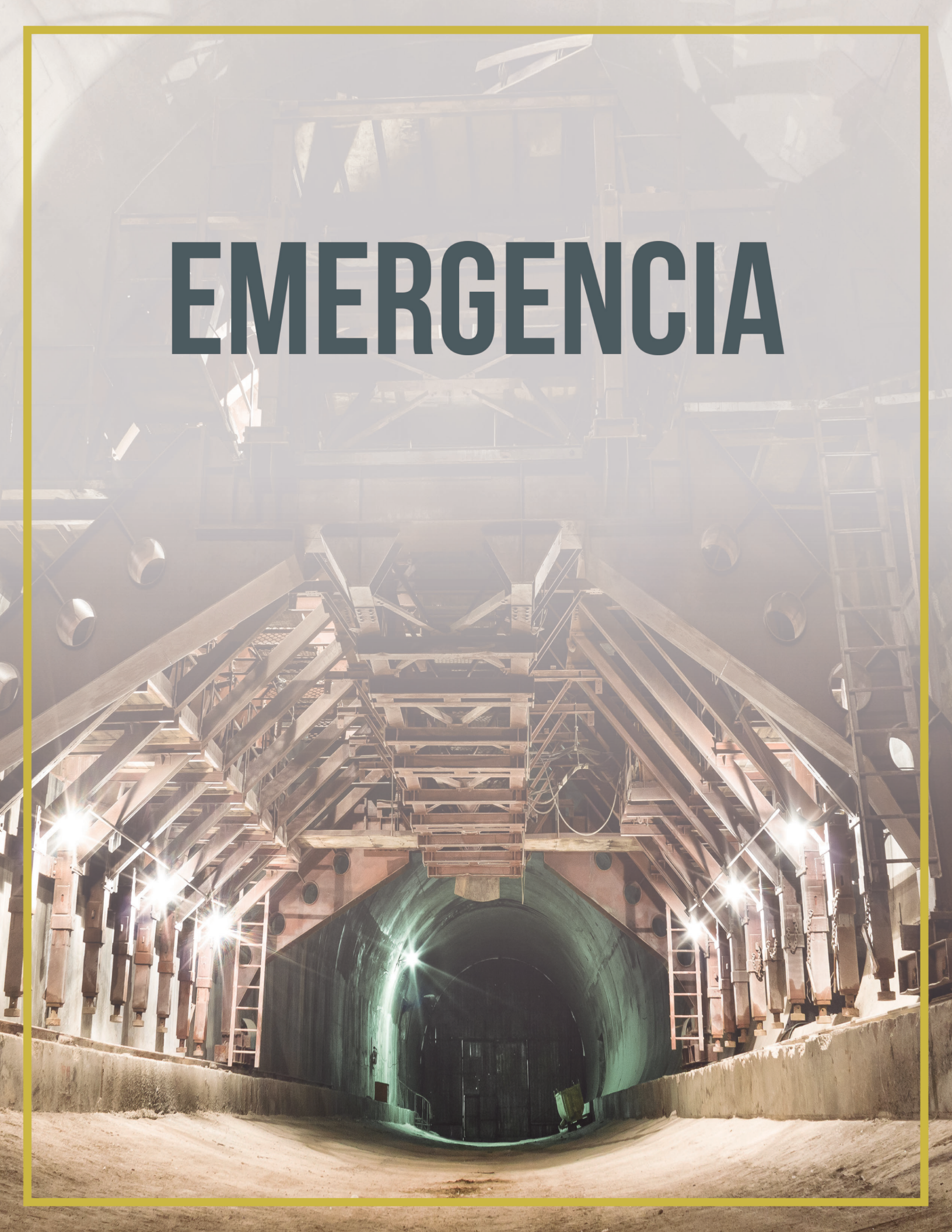
32



**ROBUSTO COMBO**

32

# EMERGENCIA





Áreas Clasificadas	<ul style="list-style-type: none"> <li>· Clase I, División 2, Grupos A, B, C, D</li> <li>· Clase II, División 2 Grupos E, F, G</li> <li>· Clase III; T4</li> <li>· Clase I, Zona 2, Grupo IIC, T4;</li> <li>· Zona 22, Grupo IIIB</li> </ul>
Certificaciones	<ul style="list-style-type: none"> <li>· NEMA 4X</li> <li>· CSA</li> <li>· FCC: No causa interferencias dañinas.</li> </ul>
Cuerpo	<ul style="list-style-type: none"> <li>· De aluminio, para ambientes peligrosos que requieren NEMA 4X.</li> </ul>
Batería	<ul style="list-style-type: none"> <li>· Ni-MH, de 90 min a 120min de autonomía.</li> </ul>
LEDS	<ul style="list-style-type: none"> <li>· LEDs Samsung de 2.5W, &gt;54,000 h. de vida.</li> <li>· Flujo luminoso de 782 lm a 845 lm.</li> </ul>
Operación	<ul style="list-style-type: none"> <li>· Sólo emergencia (EM) / Iluminación mantenida (AC) / Iluminación mantenida con emergencia (ACEM).</li> </ul>
Ópticas	<ul style="list-style-type: none"> <li>· Simétrica para techo, asimétrica para techo, asimétrica para muro.</li> </ul>
Equipo eléctrico	<ul style="list-style-type: none"> <li>· Con controlador de carga y protección contra apagones.</li> <li>· Con autotest.</li> </ul>
Garantía	<ul style="list-style-type: none"> <li>· 3 años.</li> </ul>



Áreas Clasificadas	<ul style="list-style-type: none"> <li>· Clase I, División 2, Grupos A,B,C, D</li> <li>· Clase II, Divisiones 1 &amp; 2, Grupos: E, F, G</li> <li>· T, T4a, T3B, T3a, T2d, T2a, o T1</li> </ul>
Certificaciones	<ul style="list-style-type: none"> <li>· IP66</li> <li>· NEMA 4X</li> <li>· CSA 22.2 No. 141</li> <li>· Sanitation Listed (SL)</li> </ul>
Montaje	<ul style="list-style-type: none"> <li>· Sobreponer en techo o muro.</li> </ul>
Cuerpo	<ul style="list-style-type: none"> <li>· Para entornos peligrosos y ambientes que maltratan cualquier otro tipo de luminarios.</li> <li>· Fabricado en fundición de aluminio.</li> <li>· Conector glándula para áreas peligrosas NEMA 4X/ IP66, en estándar.</li> <li>· Lente de policarbonato resistente al impacto y vandalismo.</li> </ul>
Equipo eléctrico	<ul style="list-style-type: none"> <li>· Lámparas halógenas tipo MR16 o MR16 LED.</li> <li>· Protección de desconexión de bajo voltaje.</li> <li>· Autotest.</li> </ul>
Batería	<ul style="list-style-type: none"> <li>· Plomo-calcio, sellada con válvula reguladora con 90 min de autonomía.</li> <li>· Batería níquel-cadmio opcional.</li> </ul>
Garantía	<ul style="list-style-type: none"> <li>· 3 años.</li> </ul>

Cabezas de termoplástico resistente al impacto

Lámparas de emergencia PAR36

Anillo para cambio de lámparas

Cuerpo en fibra de vidrio

Panel con bisagras que facilitan la instalación



Señalización



Combo



Unit

Áreas Clasificadas	<ul style="list-style-type: none"> <li>· Clase I, División 2, Grupos A,B,C, D: T2B</li> <li>· Clase I, Zona 2, IIA, IIB &amp; IIC: T1 &amp; T2</li> </ul>
Certificaciones	<ul style="list-style-type: none"> <li>· CSA 22.2 No. 141</li> </ul>
Montaje	<ul style="list-style-type: none"> <li>· Sobreponer en techo o muro.</li> </ul>
Cuerpo	<ul style="list-style-type: none"> <li>· Fabricado en fibra de vidrio NEMA 4X.</li> <li>· Sellado, resistente a la corrosión y vandalismo.</li> <li>· Respirador de acero inoxidable que permite la ventilación del equipo.</li> </ul>
Versiones	<ul style="list-style-type: none"> <li>· Unit: sólo cabecezas.</li> <li>· Señalización: sólo señalización, disponible en rojo o verde.</li> <li>· Combo: Señalización con cabecezas.</li> </ul>
Equipo eléctrico	<ul style="list-style-type: none"> <li>· Lámparas tipo PAR16.</li> <li>· Indicador LED e interruptor de prueba magnético.</li> <li>· Autotest.</li> </ul>
Batería	<ul style="list-style-type: none"> <li>· Plomo-calcio, con 90 min de autonomía.</li> <li>· Batería níquel-cadmio opcional.</li> </ul>
Garantía	<ul style="list-style-type: none"> <li>· 3 años.</li> </ul>





**Beghelli**



**BEGHELLI MÉXICO**  
Av. del Marqués No. 70 Int. 4  
Parque Industrial Bernardo Quintana  
C.P. 76246 El Marqués, Querétaro  
P: +52 (442) 221.62.15 / 221.64.39  
[www.beghelli.com.mx](http://www.beghelli.com.mx)