

# CASTEX 300

IP66 IK09

NOM



## LUMINARIA PARA ÁREAS CLASIFICADAS



\*No incluye horquilla.



REFRACTOR

Clase I División 2, Grupos A, B, C, D  
Clase II División 1, Grupos E, F, G  
Clase II División 2, Grupos F, G  
Clase III

### ■ MONTAJE

\* No incluye accesorios, se deben ordenar por separado.

- Horquilla: para techo o muro.
- Brazo: para muro o complemento para poste.
- Punta de poste: disponible en 90° recto y 25° inclinado. *Nota: No incluye poste.*
- Gancho: para suspender con cadena (no incluida).
- Suspender con tubo de 3/4" NPT (no incluye tubo, ni cable o cadena).

### ■ DESCRIPCIÓN LUMINARIO

Luminario hermético de alta resistencia mecánica, aprobado para áreas clasificadas.

**Cuerpo:** aleación de aluminio A383, con un contenido de cobre <1%. Color gris, acabado con pintura epóxica aplicada por proceso electrostático.

**Tornillería:** de acero inoxidable SUS304.

**Empaque:** fluoro (Teflón).

**Difusor:** cristal templado, con grosor de 5 mm.

**Refractor:** se ordena por separado.

**Curva de distribución:** 120°; 60° ,90° como opción.

**Recubrimiento exterior de PVC (como opción):** recubrimiento exterior de PVC e interior de uretano Azul Cyan (especificar al ordenar), conforme a lo establecido en la norma NRF-048-PEMEX. Para más información consulte la ficha técnica.

### FICHA TÉCNICA DE RECUBRIMIENTO PVC

### ■ EQUIPO ELÉCTRICO

**LEDs:** Philips

**Driver:** de voltaje universal (100-277V, 50/60 Hz), de AFP (>0.9). Dimeable 0-10V como opción, especificar al ordenar).

**Supresor de picos:** 10kA.

**Temperatura de color:** 5000K como estándar; 3000K, 4000K como opción.

### ■ CERTIFICACIONES

- IP66 / IK09
- NOM
- INTERTEK equivalente a:
  - UL844
  - UL1598
  - UL1598A
  - CSA 22.2 / No.137
  - CSA 22.2 / No.250
- Código de temperatura: T3
- Certificado para ambientes marinos

### ■ TEMPERATURA DE OPERACIÓN AMBIENTE

- 40°C a 50°C (40W, 80W)
- 40°C a 40°C (120W)

## ■ APLICACIONES

Áreas peligrosas, ambientes marinos, áreas húmedas, alta temperatura y zonas con polvos y de alta vibración, Refinería, muelles de carga de petróleo y gasolina, gasolineras, destilerías, minas, buques, plantas de fabricación de pintura, industria automotriz, etc.

## ■ GARANTÍAS

Con garantía de fábrica de 5 años, consulte términos y condiciones en la página web.

## ■ INFORMACIÓN PARA ORDENAR

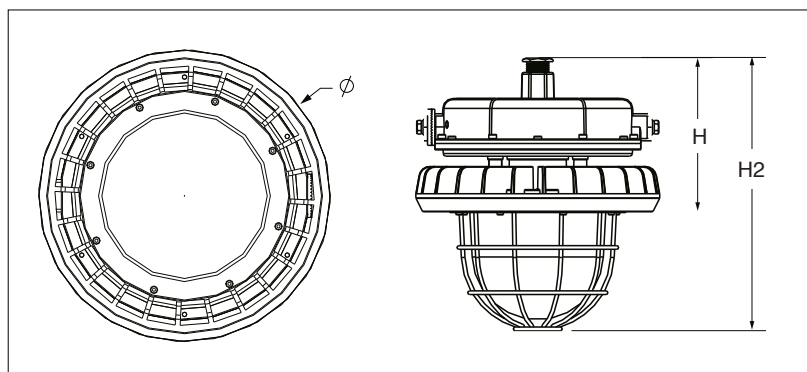
CÓDIGO	POTENCIA	LM	IRC	TEMPERATURA DE COLOR	DISTRIBUCIÓN	HRS. VIDA	KG
HZCAS300HTLOWT50	40W	7 623	>80	5000K	120°	50 000, L70	6
HZCAS300HTMOWT50	80W	10 367	>80	5000K	120°	50 000, L70	6
HZCAS300HTHOWT50	120W	19 470	>80	5000K	120°	50 000, L70	6
HZCAS300HTVHOWT50	150W	24 346	>80	5000K	120°	50 000, L70	6

Para ordenar con recubrimiento de PVC, agregar **-PVC** al final del código del luminario y/o accesorio.

## ACCESORIOS (SE ORDENAN POR SEPARADO)

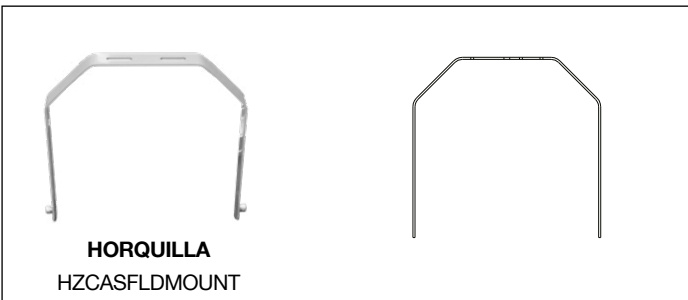
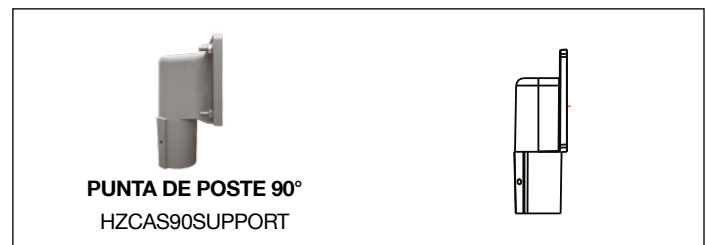
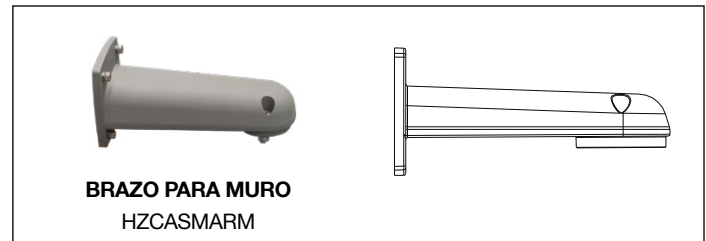
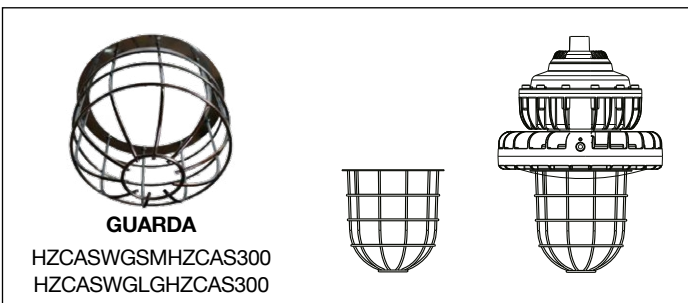
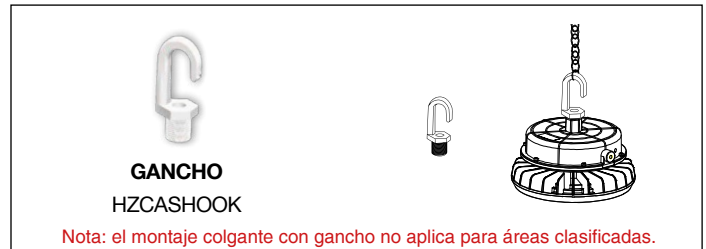
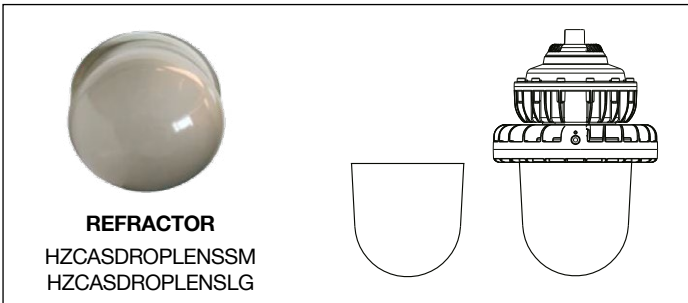
CÓDIGO	DESCRIPCIÓN
HZCASDROPLENSSM	REFRACTOR PARA SERIE HZCAS300 (40W, 80W)
HZCASDROPLENSLG	REFRACTOR PARA SERIE HZCAS300 (120W)
HZCASWGSMHZCAS300	GUARDA PARA SERIE HZCAS300 (40W, 80W)
HZCASWGLGHZCAS300	GUARDA PARA SERIE HZCAS300 (120W)
HZCASMARM	BRAZO PARA MURO CASTEX SERIE HZCAS300
HZCASHOOK	GANCHO PARA CASTEX SERIE HZCAS300
HZCASFLDMOUNT	HORQUILLA PARA SERIE CASTEX300
HZCAS90SUPPORT	PUNTA DE POSTE 90°
HZCAS25SUPPORT	PUNTA DE POSTE 25°

## ■ DIMENSIONES



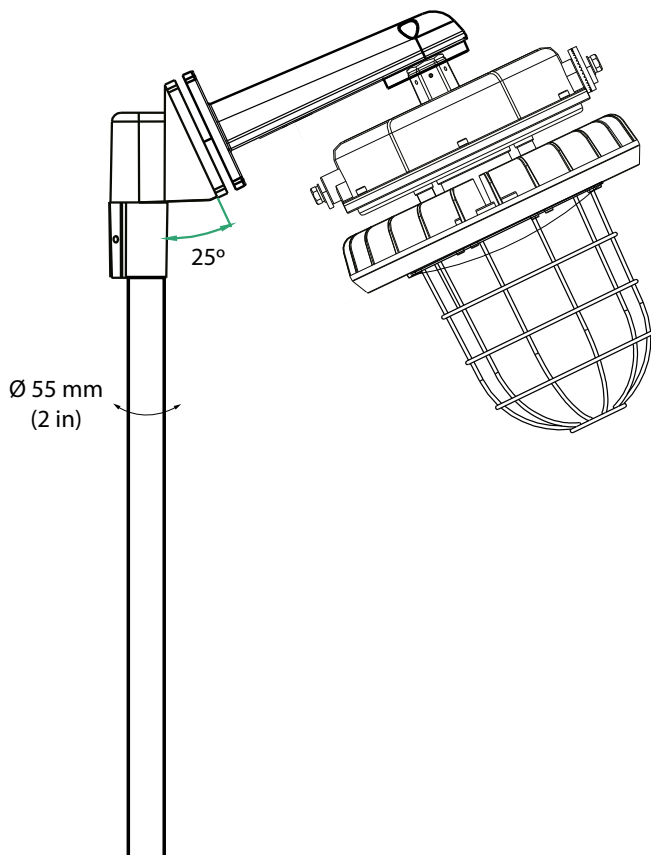
POTENCIA	Ø	H	H2
40W	235 mm	174 mm	356 mm
80W	270 mm	290 mm	394 mm
120W-150W	371 mm	290 mm	478 mm

## ■ ACCESORIOS Y OPCIONES DE MONTAJE

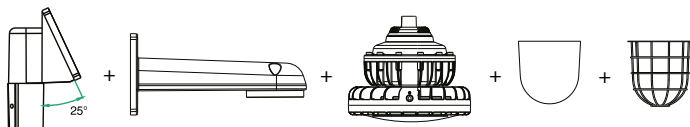


## EJEMPLOS DE MONTAJE

### PUNTA DE POSTE 25° CON BRAZO



Este ejemplo de montaje está compuesto por los siguientes accesorios. Se deben ordenar cada uno por separado:



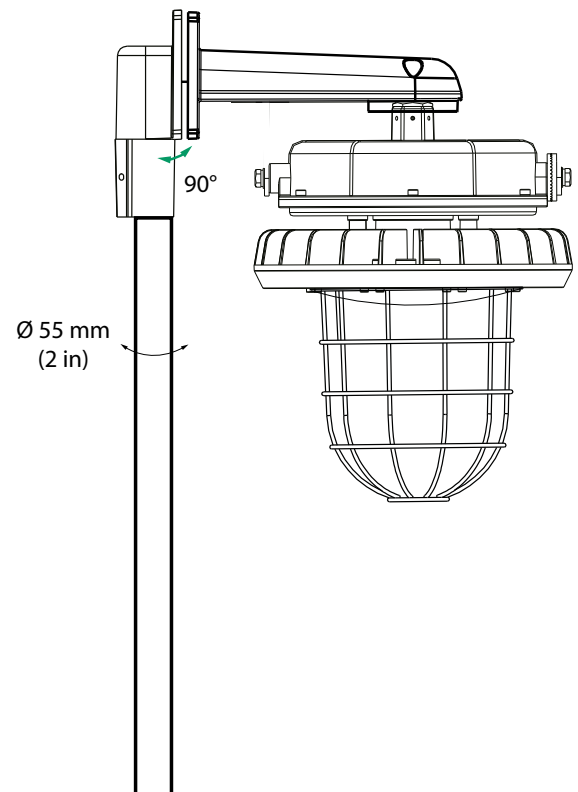
PUNTA DE POSTE 25° + BRAZO + LUMINARIO + REFRACTOR + GUARDA

\*NOTA1: No incluye poste.

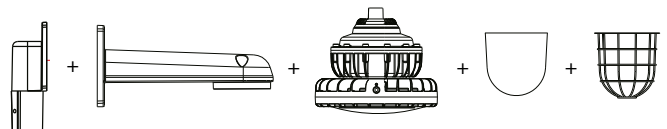
\*NOTA2: Todos los accesorios son opcionales y se ordenan por separado de acuerdo al tipo de instalación requerida.

\*NOTA3: Consultar códigos en la tabla de accesorios.

### PUNTA DE POSTE 90° CON BRAZO



Este ejemplo de montaje está compuesto por los siguientes accesorios. Se deben ordenar cada uno por separado:



PUNTA DE POSTE 90° + BRAZO + LUMINARIO + REFRACTOR + GUARDA

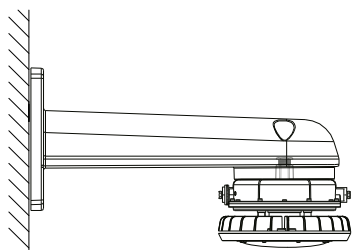
\*NOTA1: No incluye poste.

\*NOTA2: Todos los accesorios son opcionales y se ordenan por separado de acuerdo al tipo de instalación requerida.

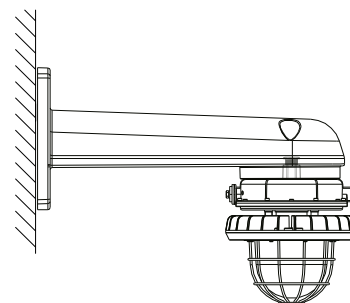
\*NOTA3: Consultar códigos en la tabla de accesorios.

## EJEMPLOS DE MONTAJE

### BRAZO EN MURO

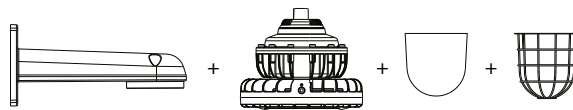


BRAZO sin REFRACTOR y sin GUARDA.



BRAZO con REFRACTOR y con GUARDA.

Este ejemplo de montaje está compuesto por los siguientes accesorios. Se deben ordenar cada uno por separado:

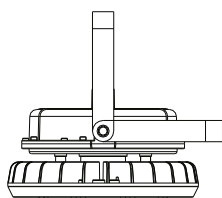


BRAZO + LUMINARIO + REFRACTOR + GUARDA

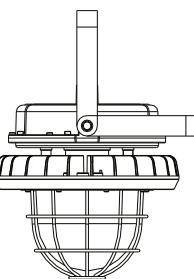
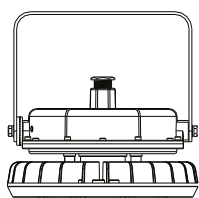
\*NOTA1: Todos los accesorios son opcionales y se ordenan por separado, de acuerdo al tipo de instalación requerida.

\*NOTA2: Consultar códigos en la tabla de accesorios.

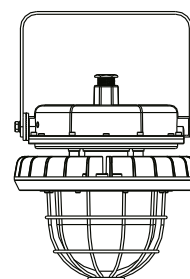
### HORQUILLA



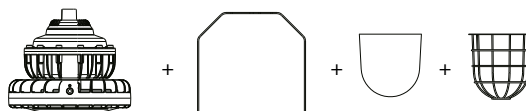
HORQUILLA sin REFRACTOR y sin GUARDA.



HORQUILLA con REFRACTOR y con GUARDA.



Este ejemplo de montaje está compuesto por los siguientes accesorios. Se deben ordenar cada uno por separado:



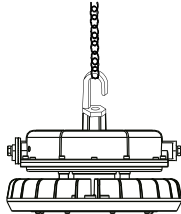
LUMINARIO + HORQUILLA + REFRACTOR + GUARDA

\*NOTA1: Todos los accesorios son opcionales y se ordenan por separado, de acuerdo al tipo de instalación requerida.

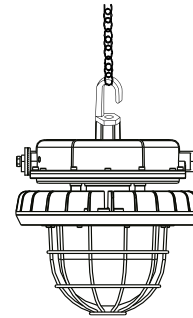
\*NOTA2: Consultar códigos en la tabla de accesorios.

## ■ EJEMPLOS DE MONTAJE

### SUSPENDER CON GANCHO



GANCHO sin REFRACTOR y sin GUARDA.



GANCHO con REFRACTOR y con GUARDA.

Este ejemplo de montaje está compuesto por los siguientes accesorios. Se deben ordenar cada uno por separado:



LUMINARIO + GANCHO + REFRACTOR + GUARDA

\*NOTA1: Todos los accesorios son opcionales y se ordenan por separado, de acuerdo al tipo de instalación requerida.

\*NOTA2: Consultar códigos en la tabla de accesorios.

\*NOTA3: el montaje colgante con gancho no aplica para áreas clasificadas.