



HLS40LM

El luminario **Helios** de la familia **LUCE SOLARE**, integra el panel fotovoltaico, módulos LED y batería de Li-ion. Es de bajo mantenimiento, con alta salida de lúmenes y mayor ahorro de energía. Incluye 3 modos o escenas de iluminación.

Su diseño y tecnología totalmente integrado elimina la necesidad de gabinetes donde se alojan las baterías y controladores. Utiliza celdas fotovoltaicas de alta eficiencia sin necesidad de una estructura adicional.

Helios cuenta con tecnología de sensor PIR integrada y sistema de control de temperatura para proteger la batería, en carga y descarga o altas temperaturas.

APLICACIONES: parques, áreas recreativas, espacios verdes, estacionamientos, caminos y senderos.

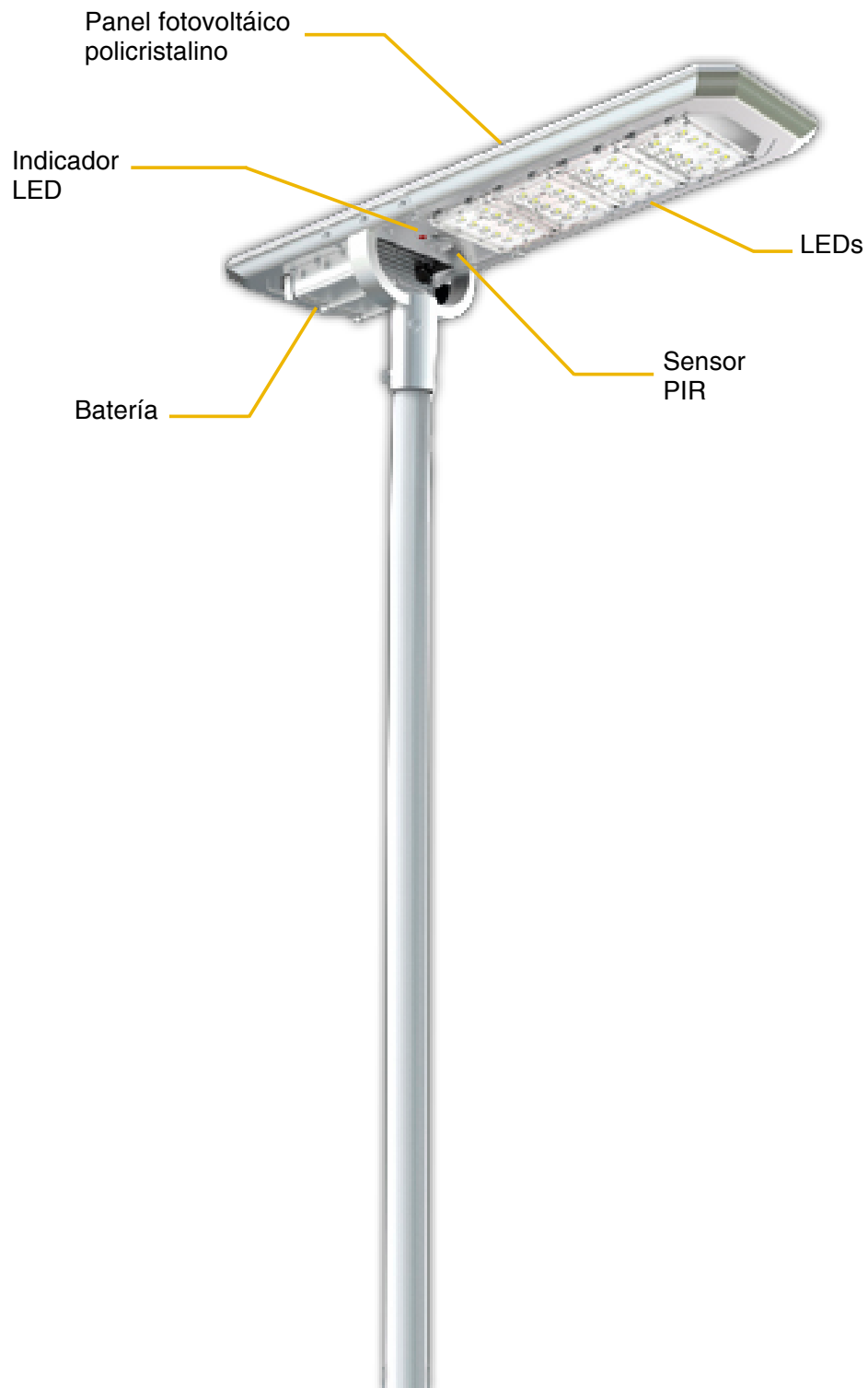
ESPECIFICACIONES TÉCNICAS

Modelo	HLS40LM
Protección	IP65
Flujo Luminoso	4000 lm
Eficacia	160 lm/W
Módulos LED	25W
No. LEDS	40 PCS
Temperatura de color	6500K
Panel Solar	30.6W
Batería Li-ion	3.7W, 70AH
Tiempo de carga de batería	10 h (luz solar normal)
Protección de carga	Sí
Autonomía	3 noches
Tiempo de vida de batería	>3,000 días
Tiempo de vida del panel	15 años
Tiempo de vida de los LEDS	>50,000 h
Peso	7.8 Kg

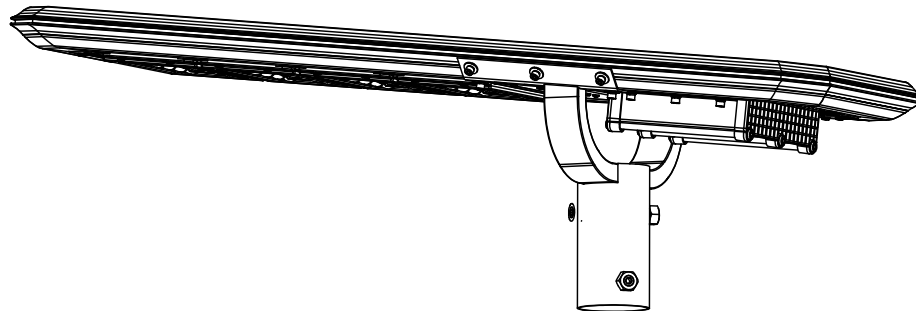
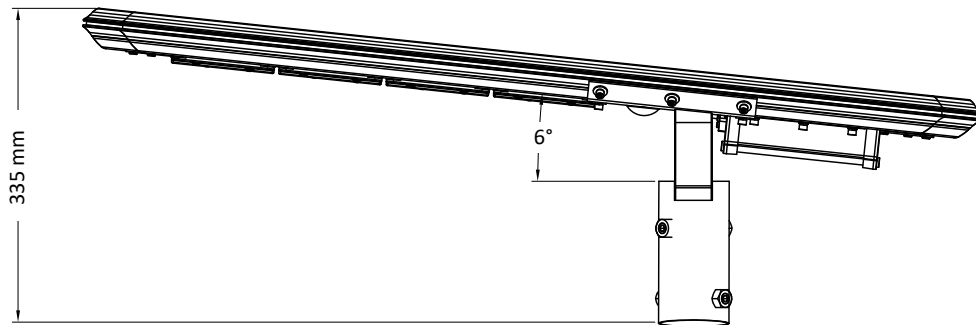
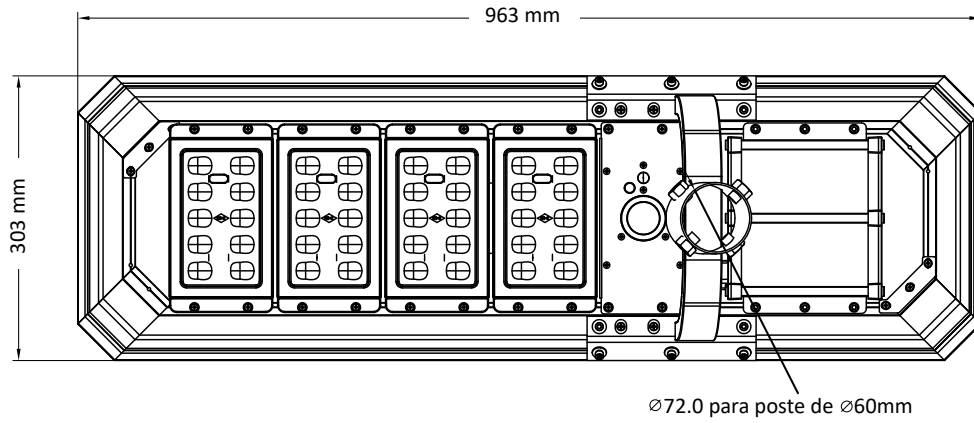
CARACTERÍSTICAS

Cuerpo	Aleación de aluminio
Panel fotovoltaico	Policristalino
Altura de instalación recomendada	4 m, punta de poste (cónico circular) *No incluye poste.
Sensor PIR	Hasta 8 m de alcance
Botón de ON/OFF	Sí
Selección de modos de operación	Por medio de botón
Indicador LED	Rojo / Verde / Naranja
Modo de operación 1 (Rojo)	30% + PIR
Modo de operación 2 (Verde)	5 h 100% + (5 h 35% + PIR) + 2 h 70%
Modo de operación 3 (Naranja)	70% iluminación por 12 h
Temperatura de operación	Temperatura de carga: 0° a 45°C Temperatura de descarga: -20° a 60°C
Protección de alta temperatura	Sí
Aplicaciones	Parques, áreas recreativas, áreas verdes, estacionamientos, caminos y senderos.
Garantía	3 años

■ Componentes



■ Dimensiones



LUCE SOLARE

HLS40LM

■ Simulación

STATISTICS				
Avg	Max	Min	Max/Min	Avg/Min
12 lux	19 lux	5 lux	3.8:1	2.4:1

- Distancia interpostal: 18 m
- Largo de calle: 100 m
- Ancho de calle: 8 m
- Altura de montaje: 8 m

