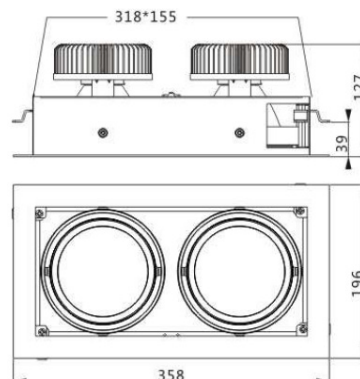


LUMINARIO LED



DIMENSIONES



MONTAJE

Instalación empotrada a plafón.

DESCRIPCIÓN LUMINARIO

Cuerpo: de aluminio fundido a presión con recubrimiento en polvo de alta pureza color blanco, negro o gris.

Reflector: de aluminio anodizado plata espejular.

Índice de deslumbramiento: UGR<22.

Cabezas: ajustables e inclinables.

Curva de distribución: 24° o 36°

APLICACIONES

Arquitectura moderna como hotelería, oficinas, centros comerciales.

EQUIPO ELÉCTRICO

Fuente de poder: driver electrónico multivoltaje (100-277V, 50/60 Hz) de AFP (>0.9), THD <20%.

Eficacia: 90 lm/W

Horas de vida: 50,000 L70

Temperatura de color: 3000K

LEDs: COB de última generación.

TEMPERATURA DE OPERACIÓN AMBIENTE

-20°C - 45°C

CERTIFICACIONES

- IP20
- CE
- NOM

TABLA DE ENERGÍA

MODELO	EFICACIA	POTENCIA DE CONSUMO	FLUJO LUMINOSO	TEMPERATURA DE COLOR	IRC	HORAS DE VIDA
BGL651/2X25/3K	90 lm/W	2x25W	4500 lm	3000 K	>90	>50,000 L70
BGL651/2X30/3K	90 lm/W	2x30W	5400 lm	3000 K	>90	>50,000 L70

PARÁMETROS ELÉCTRICOS

MODELO	POTENCIA DE CONSUMO	CORRIENTE A 100VAC	CORRIENTE A 277VAC	FRECUENCIA
BGL651/2X25/3K	2x25W	0.50 A	0.18 A	50/60 Hz
BGL651/2X30/3K	2x30W	0.30 A	0.21 A	50/60 Hz