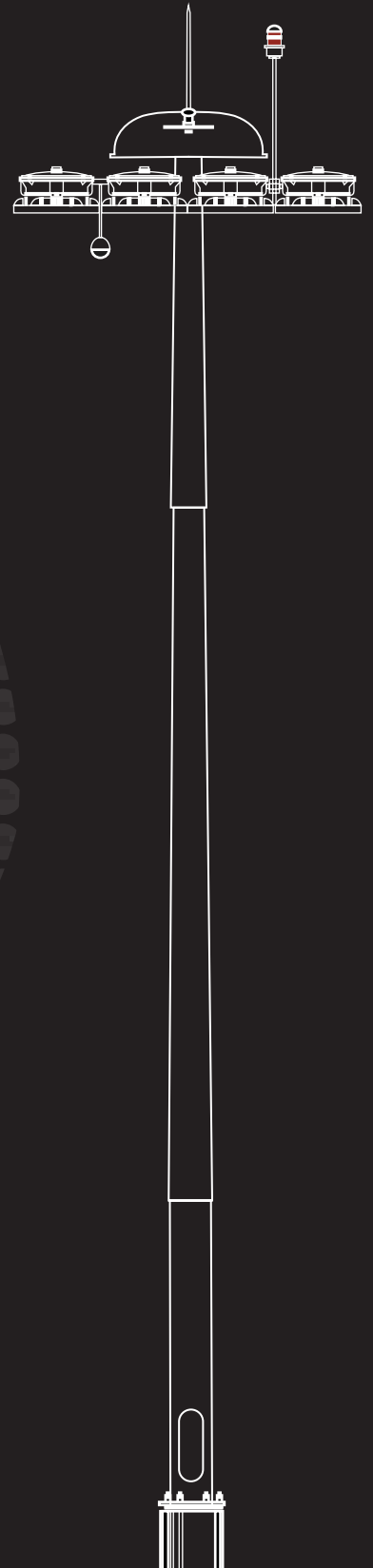


SISTEMAS HIGHMAST



Beghelli



PLANTAS Y OFICINAS

Beghelli en el mundo



- Beghelli Spa - Corporativo
- Elettronica Cimone
- Savigno
- Beghelli Elplast
- Beghelli Praezisa
- Beghelli Polska Sp.
- Beghelli Hungary
- Beghelli China
- Asia Pacific
- Beghelli USA
- Beghelli México
- América Latina

MÉXICO



Beghelli de México cuenta con Representantes de Ventas ubicadas por zonas en toda la República.

Entre otros servicios que se ofrecen se encuentran:

- Asesoría directa por nuestros Representantes.
- Apoyo en levantamientos.
- Estudios de ahorro de energía.
- Ejecución de proyectos de iluminación sin costo adicional para nuestros clientes.

¿QUÉ ES UN SISTEMA HIGHMAST?

Es un sistema de alto montaje para postes con longitudes que van desde 15 m, hasta 45 m. Son construídos en acero de alta resistencia con acabado galvanizado por inmersión en caliente, ensamblados con varias secciones de acuerdo a su longitud.

Integran una corona elevadora que puede soportar desde 4 hasta 16 unidades de alumbrado, que van desde 500W hasta 1 250W en tecnología LED.

El objetivo de la corona es posicionar a los luminarios hasta una altura de trabajo de un operativo a nivel de piso, para ejecutar las labores de mantenimiento con toda seguridad.

La corona es accionada para su función de ascenso y descenso, mediante un sistema motriz de transmisión y malacate alojados en el interior del poste, conectados mecánicamente a un motor portátil de 1.5 hp, operado mediante un control remoto tipo tambor.

Gracias al sistema de ascenso y descenso, no se requiere del uso de grúas para realizar los mantenimientos, lo que reduce costos y eficientiza el tiempo de ejecución.

De configuración multicaras, fabricado en secciones de acero de alta resistencia ASTM A-572 grado 65. Acabado Galvanizado de acuerdo a ASTM-A123.tt



¿QUÉ BENEFICIOS PROPORCIONA EL SISTEMA HIGHMAST?

- Iluminación de grandes áreas a bajo costo, a comparación del uso de postes convencionales de baja altura.
- Iluminación de largo alcance con el uso de nuestro proyector POWER LIGHT con curvas de distribución concentradas.
- Alta uniformidad lumínica en toda el área al proporcionar iluminación volumétrica.
- Alta eficiencia en proyectos combinando nuestras diferentes curvas de distribución tanto con el proyector POWER LIGHT, como con nuestros luminarios HMSLED de iluminación cenital.

**EL SUPERPOSTE CUBRE LA NECESIDAD
DE GRANDES ÁREAS POR SER ILUMINADAS.**



APLICACIONES

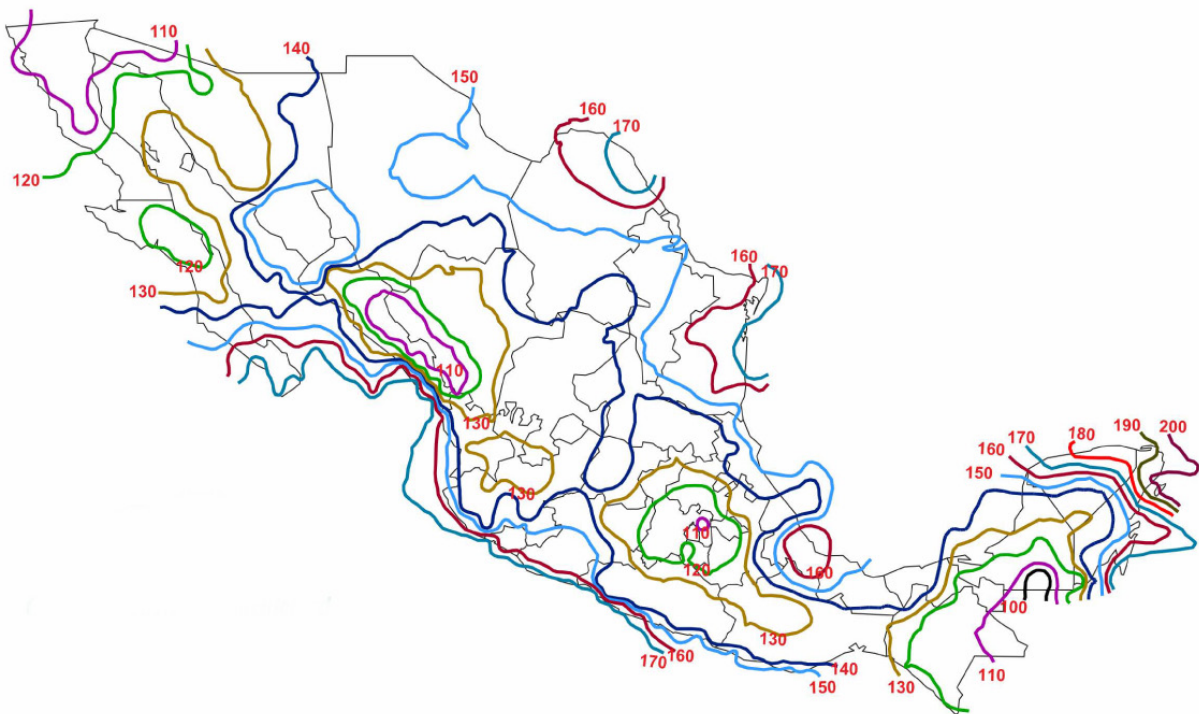
Los sistemas de alto montaje HIGH MAST, son adecuados para iluminar áreas como las indicadas a continuación.



- Distribuidores de circulación de vehículos en autopistas y en vías rápidas.
- Áreas para tráfico de aviones comerciales en terminales.
- Zonas recreativas, instalaciones y campos deportivos.
- Patios y espacios abiertos en prisiones y centros correccionales.
- Estacionamientos particulares en centros y plazas comerciales.
- Zonas de carga y patios de maniobra en terminales ferroviarias.
- Estacionamientos de camiones en centrales de carga.
- Áreas de carga y maniobra de contenedores en puertos marítimos.
- Zonas de almacenamiento y carga de plantas y complejos industriales.

VELOCIDAD DEL VIENTO EN MÉXICO

Velocidad del viento en México



■ Mapa de isotecas Promedio de tiempo (Tr)= 50 años

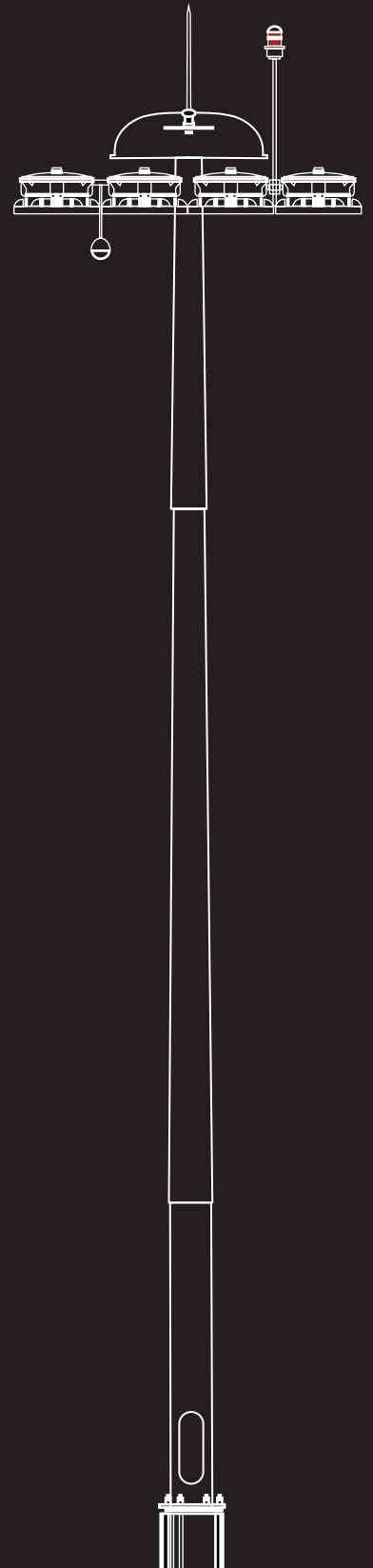
■ Fuente: Comisión Federal de Electricidad (CFE)

SERVICIO INTEGRAL

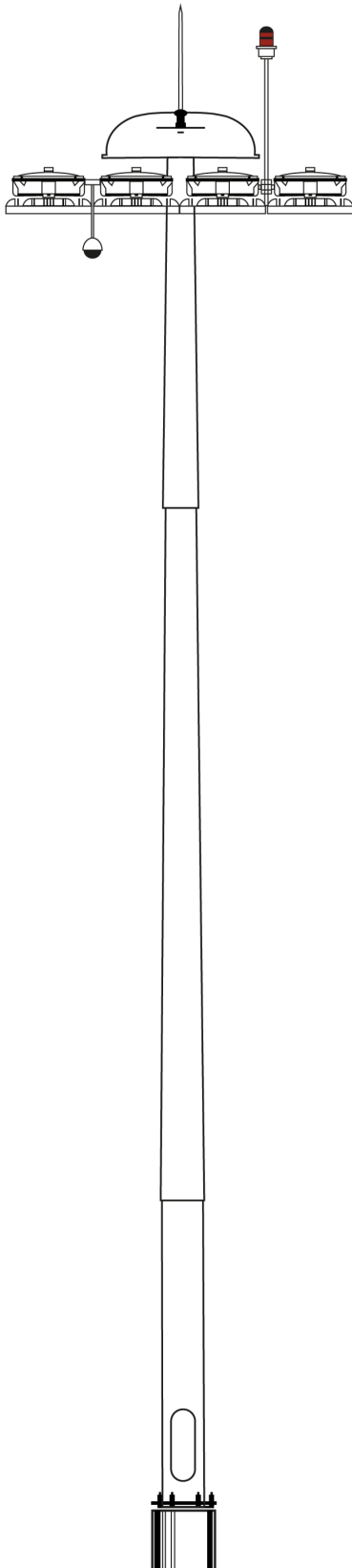
En un proyecto de iluminación con HIGHMAST, para hacer válidas las garantías, Beghelli ofrecerá un servicio integral que contempla:

- El suministro de todos los equipos posicionando el material en el sitio de obra.
- El ensamble de las secciones del poste.
- La integración al poste de la corona y cabeza armada.
- Izaje del poste.
- Instalación y conexión de los luminarios.
- Prueba y puesta en marcha.
- Capacitación al usuario.

Beghelli realiza instalaciones de sistemas con corona fija o canastilla, los cuales cuentan con escalones desmontables para que el operador pueda acceder a la zona con mayor altura del poste.



ALTURA DE LOS SUPER POSTES



45 m

40 m

35 m

30 m

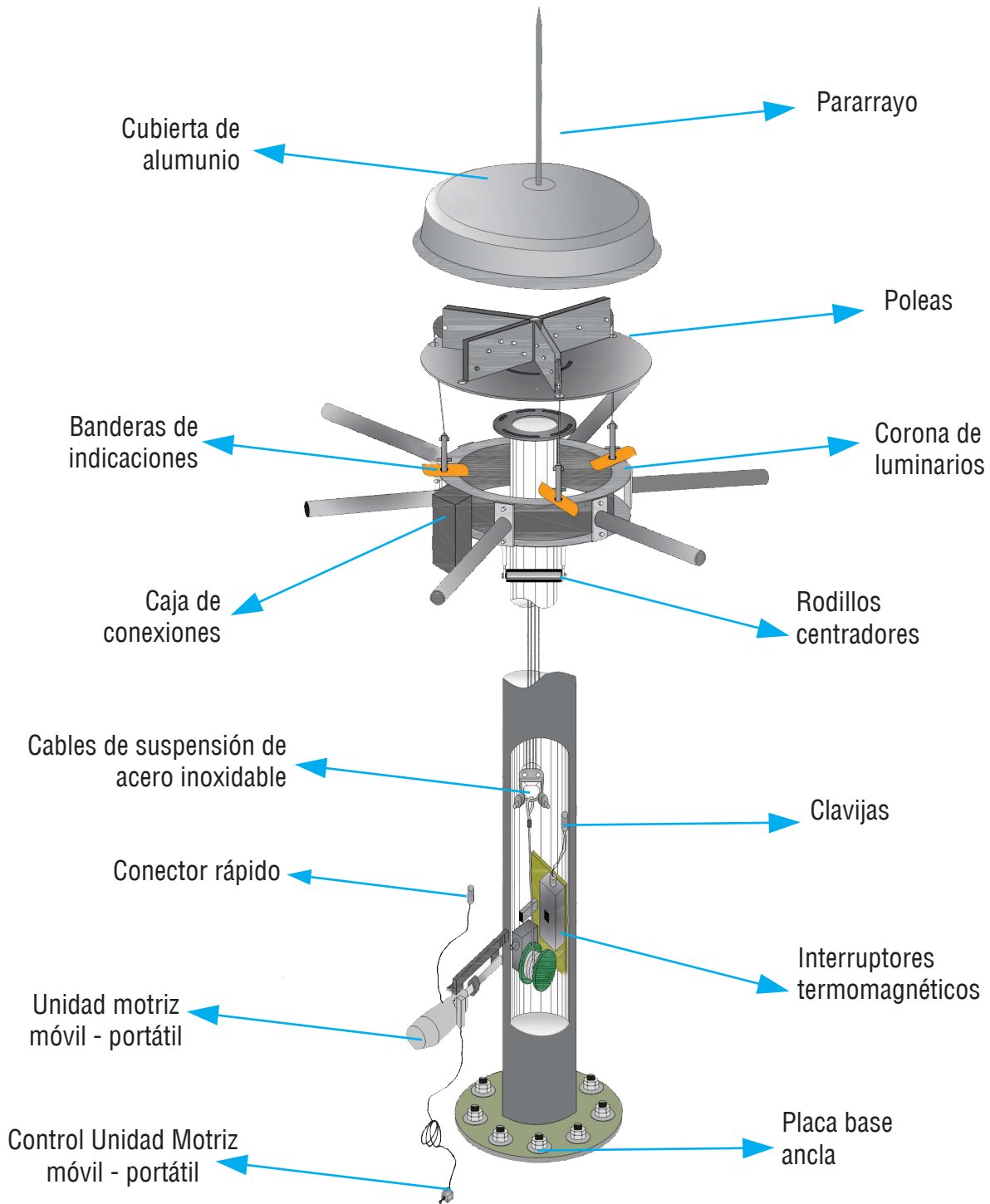
25 m

20 m

16 m

15 m

ANCLAJE Y MECANISMO ASCENSOR



ESPECIFICACIONES

01

Tres seguros automáticos de acero inoxidable tipo 316, distribuidos simétricamente para soportar corona con luminarios y liberar tensión al cable.

02

Cables para malacate de acero inoxidable.

03

Tornillería de acero inoxidable.

04

Caja de aluminio para conexiones y distribución de cableado.

05

Cubierta superior de aluminio libre de cobre fijada con tornillería de acero inoxidable.

06

Cabezal superior, anillo de luminarios y brazos para luminarios de acero galvanizado por inmersión en caliente según NORMA ASTM A - 123

07

Interruptor termomagnético montado en gabinete de aluminio.

08

Conector rápido tipo intemperie con candado de giro para alimentación eléctrica.

09

Sistema de malacate interno para operación en conjunto con unidad motriz portátil o una segunda opción, con motor internamente instalado o en unidad móvil.

10

Anillo que soporta luminarios capaz de bajar a una altura de 1.20 m de la base del poste, facilitando mantenimiento a nivel de piso.

11

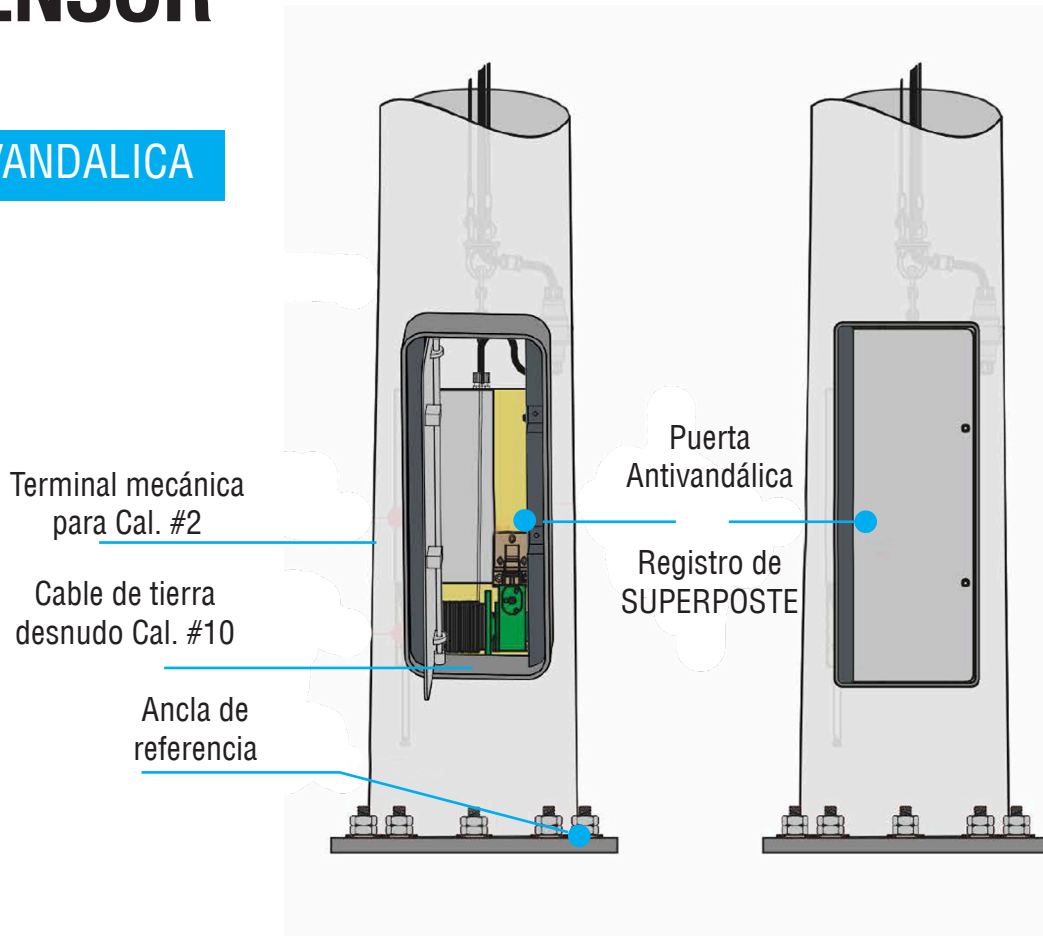
Anillo superior que soporta desde doce hasta dieciséis luminarios.

12

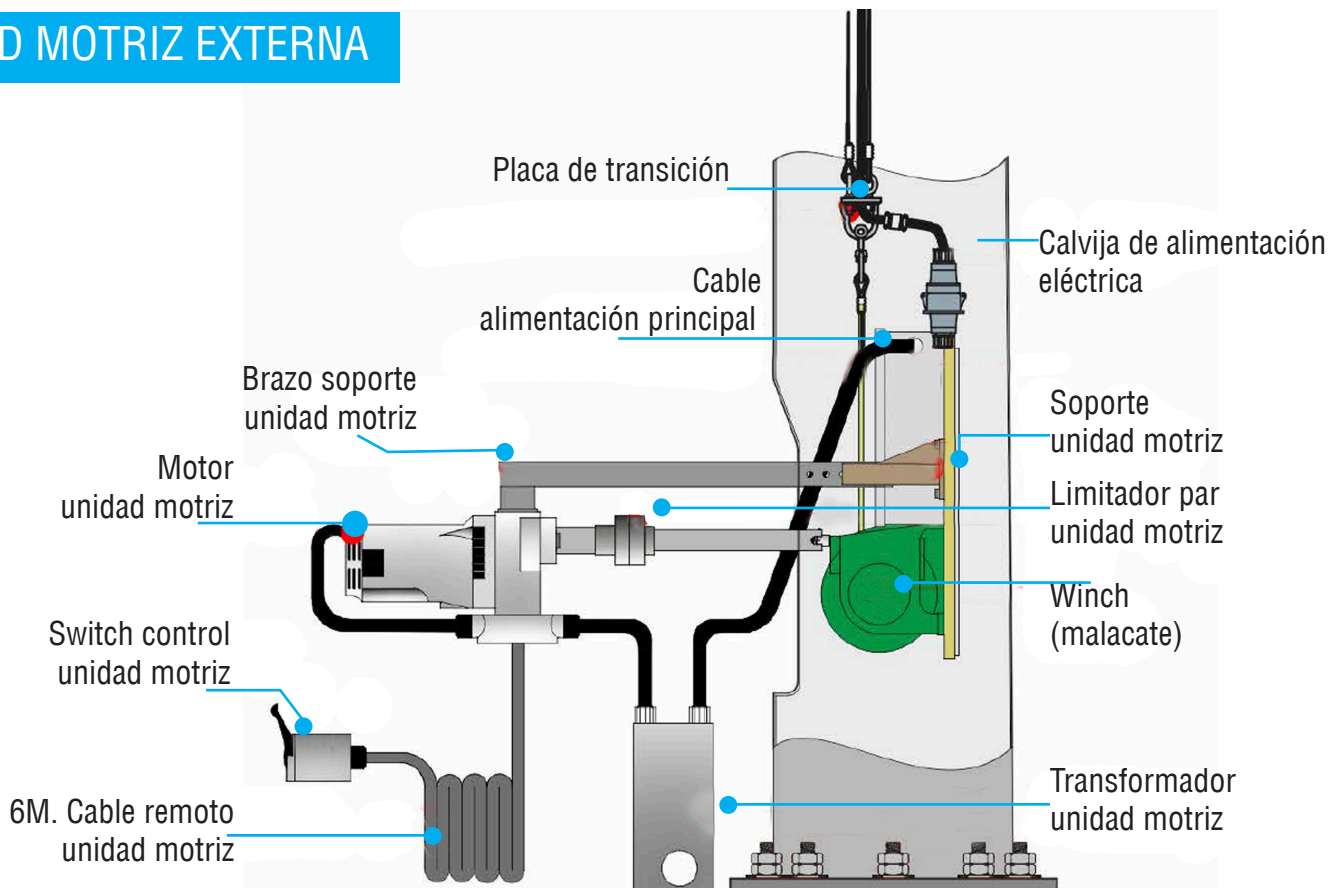
Tres brazos centradores y resortes de acero inoxidable con fundas de PVC.

ANCLAJE Y MECANISMO ASCENSOR

PUERTA ANTIVANDALICA



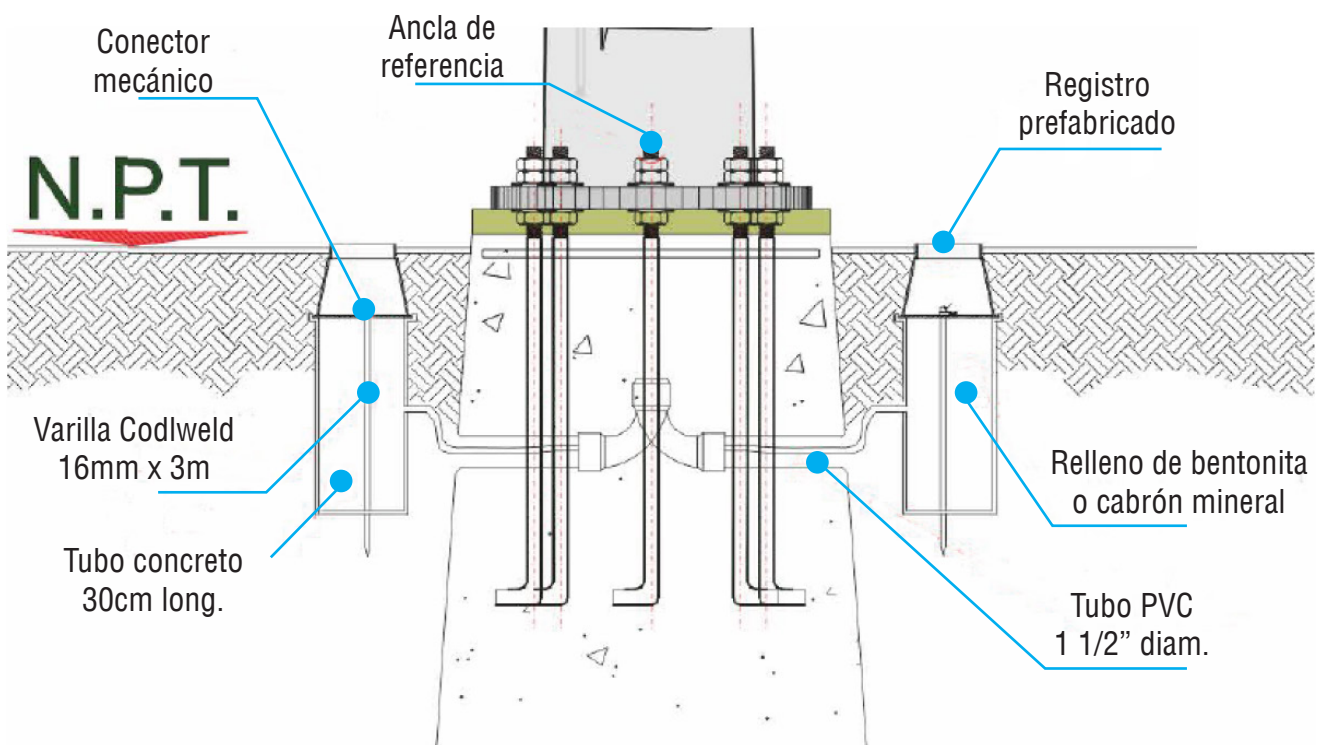
UNIDAD MOTRIZ EXTERNA



DETALLE EN ANCLAJE Y REGISTRO DE TIERRAS

Compuesto por unidad de transmisión, malacate con cable de acero inoxidable, y cables de ascenso (3), de acero inoxidable.

Motor de 1.5 HP. Alimentado con transformador reductor a 120V, controlado mediante interruptor remoto con cable de 8 m e long., barra soporte y eje motriz con limitador de par calibrado de fabrica para un uso seguro y confiable.



INFORMACIÓN PARA ORDENAR

PRODUCTO	UNIDAD MOTRIZ	ALTURA POSTE	RESISTENCIA AL VIENTO (HM/H)	LUMINARIOS POR POSTE	CÓDIGO DE LUMINARIO
HMB	ME	15m	145	4	*
		20m	160	6	
		25m	190	8	
		30m		10	
		35m		12	
		40m		14	
		45m		16	
					18

PRODUCTO

HMB: High Mast Beghelli

UNIDAD MOTRIZ

ME: Unidad Motriz Externa

TIPO DE LUMINARIO

PW: Power Light Proyector

HMAL: High Mast Area

CÓDIGO DE LUMINARIO

*Incluir código de luminario seleccionado

VOLTAJE DE ACOMETIDA ELÉCTRICA	NÚMERO DE CIRCUITO	LUZ DE OBSTRUCCIÓN	CONTROL	ACCESORIOS ADICIONALES	ARREGLO DE LUMINARIO
1	1	LOD	FC	CCTV	R
2	2	LOD	M		AV
3		LODR			
4					
5					
6					
7					

VOLTAJE DE ACOMETIDA ELÉCTRICA

- 1: 220/127 3F-4H
- 2: 220 2F-2H
- 3: 440/254 3F-4H
- 4: 440 2F-2H
- 5: 480/277 3F-4H
- 6: 480 2F-2H

LUZ DE OBSTRUCCIÓN

- LO: Sencilla fija de leds
- LOD: Doble fija de leds
- LODR: Doble con relay

CONTROL

- FC: Fotocontactor encendido automático
- M: Manual con interruptor de poste.

ACCESORIOS ADICIONALES

- CCTV: Cámara de circuito cerrado

ARREGLO DE LUMINARIAS

- R: Radial
- AV: Tipo avión

ACCESORIOS

Luz de Obstrucción



FAA/DGAC Tipo L-810
Sencilla de 7.2 watts LED



FAA/DGAC Tipo L-810
Doble de 15.8 watts LED
Con relevador de transferencia

Fotocontactor



Para control automático
de apagado y encendido

Cámara de video vigilancia



Cámara de circuito cerrado
colocada en corona ascensora

OPCIÓN CÁMARA DE VIGILANCIA

Video vigilancia ACCESS PONIT

Desarrollo e integración de sistemas CCTV Video IP, Telecomunicaciones, Wireless WAN y Access Point en HIGHMAST.

Equipo líder en telecomunicaciones y video vigilancia a la vanguardia y con alta confiabilidad en el mercado.

Integración en HIGHMAST

- Cámaras IP térmicas, Ultra HD /HD.
- Gabinetes / Aire acondicionado.
- Fibra óptica especializada.
- Switches industriales.
- UPS industriales.
- IDF y MDF.

SYNAPSE - Arquitectura del sistema

La tecnología de SYNAPSE Wireless se integra a la perfección para proporcionar control de iluminación, valiosos ahorros de energía y recopilación para la iluminación exterior. Los controladores integrados de fábrica que solo al energizar el luminareo se conecta al sistema y proporciona capacidades avanzadas de informes.

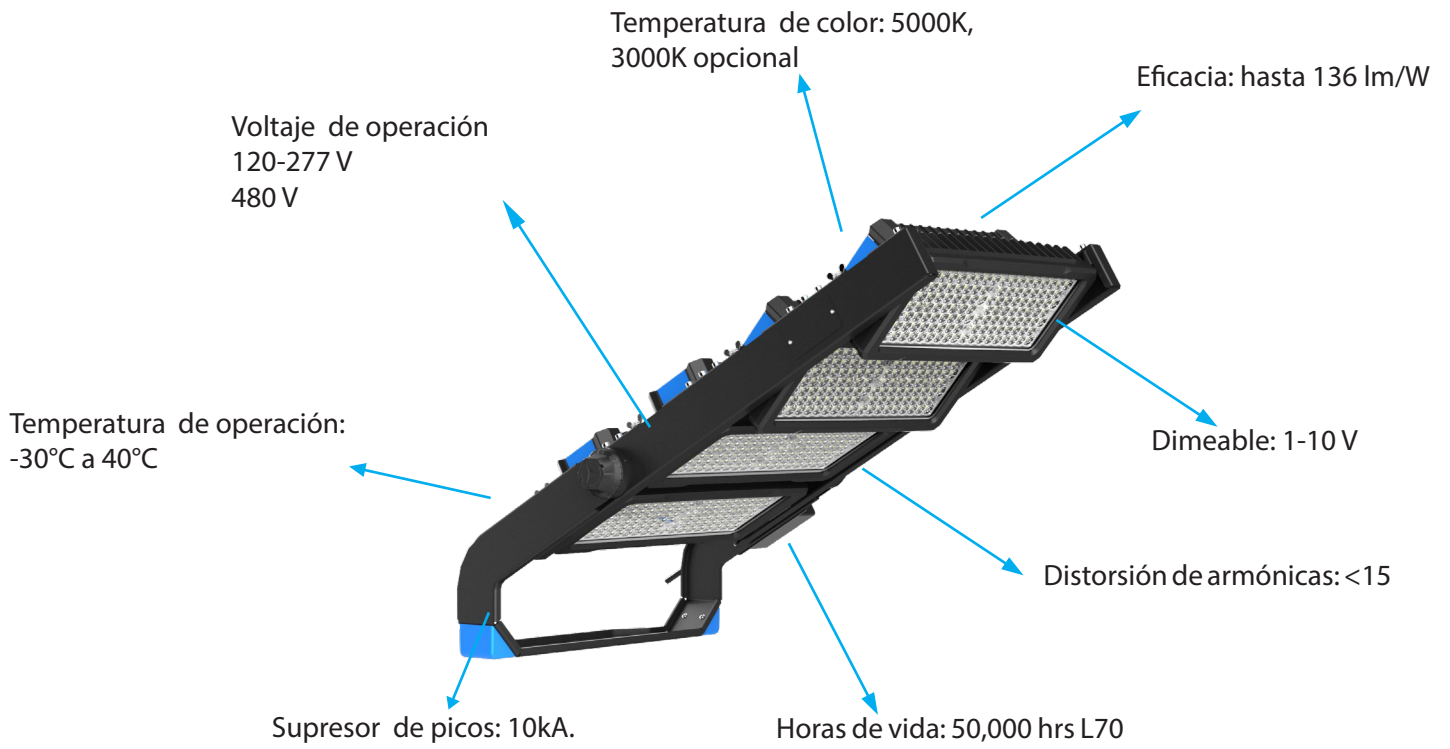
Estos controladores se conectan a los Gateways de SYNAPSE instaladas en sitio y se administran a través de la interfaz del software con integración opcional en la nube para varias puertas de enlace así como la opción de integración a BMS.



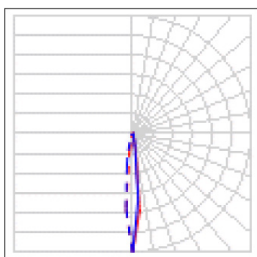
POWER LIGHT



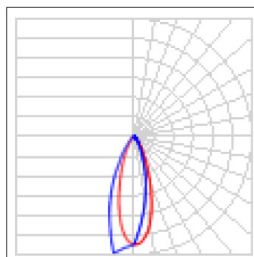
Proyector formado por módulos orientables de 250 hasta 1250W LED.



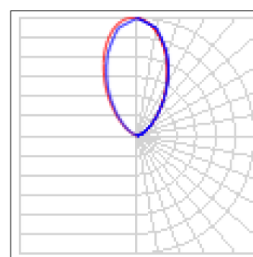
Curvas de distribución fotométricas



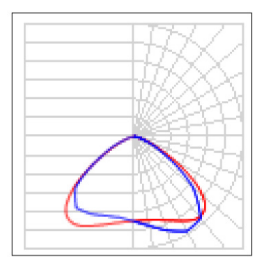
10°



30°



60°



120°

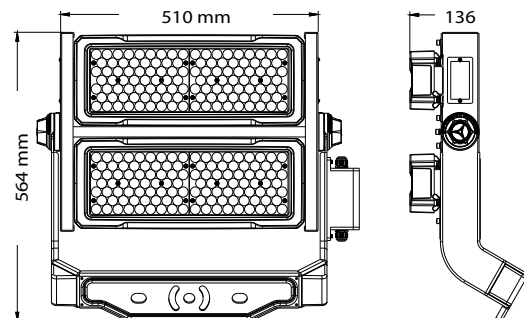
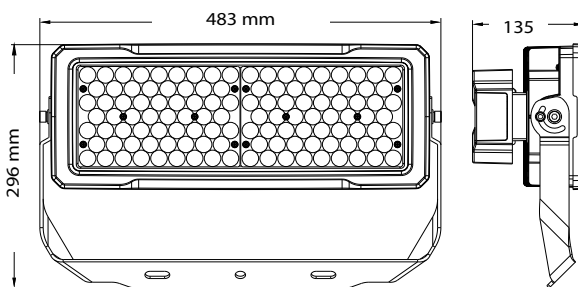
Información técnica

POTENCIA DE CONSUMO	FLUJO LUMINOSO	ÓPTICA
250 W	32 261 Lm	10°
500 W	67 563 Lm	60°
750 W	99 320 Lm	60°
1000 W	132 750 Lm	120°
1250 W	171 350 Lm	

Información para ordenar

MODELO	OPERACIÓN	LÚMENES	TEMPERATURA DE COLOR	CURVA DE DISTRIBUCIÓN	VOLTAJE DE ALIMENTACIÓN	OPCIONES
PW	HT	VLO	WT50 (5000K)	VND (10°)	120-277V	LDADFL (APUNTADOR LÁSER)
		LO	WT30 (3000K)	MND (30°)	480V	LBFFL (DEFLECTOR INDIVIDUAL)
		MO		MBD (60°)		STRBRKTFL (BRACKET CON MÉNSULA PARA BRAZO)
		HO		MWD (90°)		FC (FOTOCELDA)
		VHOW		BD (120°)		

Medidas

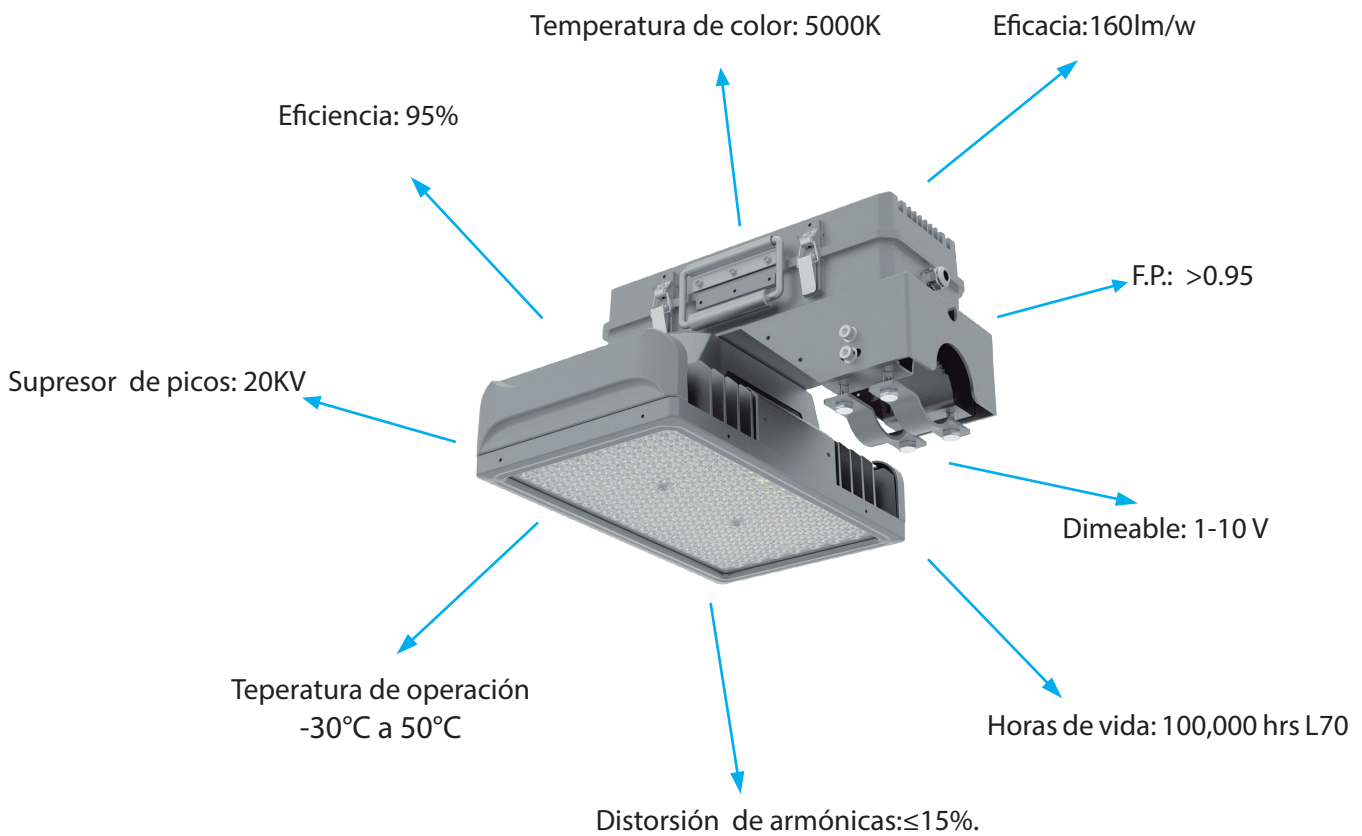


HIGH MAST AREA LED

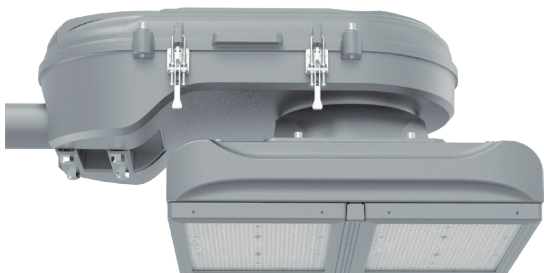


Iluminación cenital con potencias desde 500W a 960W.

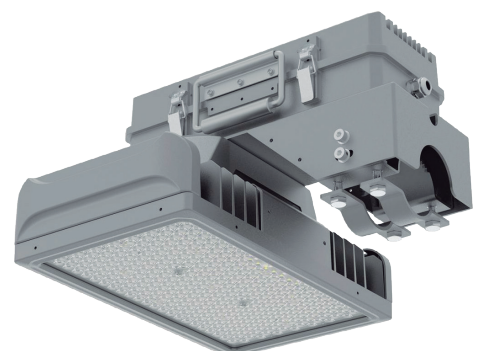
Voltaje de operación: 120-277V
480V.



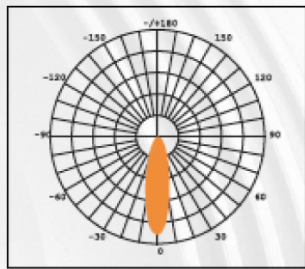
Potencias de 630W y 960W



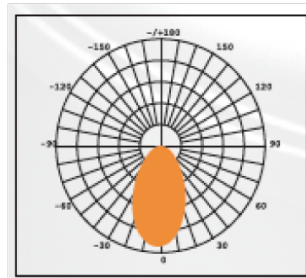
Potencia de 500W



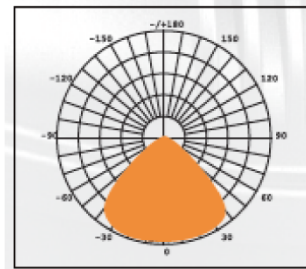
Curvas de distribución fotométricas



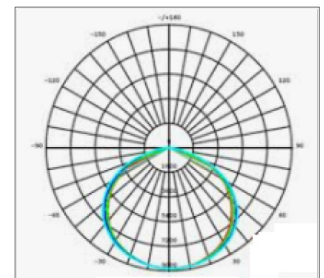
30°



60°



90°



120°

Información técnica

POTENCIA DE CONSUMO	FLUJO LUMINOSO	ÓPTICAS
500 W	80 000 lm	30, 60, 90
630 W	100 800 lm	120
960 W	153 600 lm	T2-VS

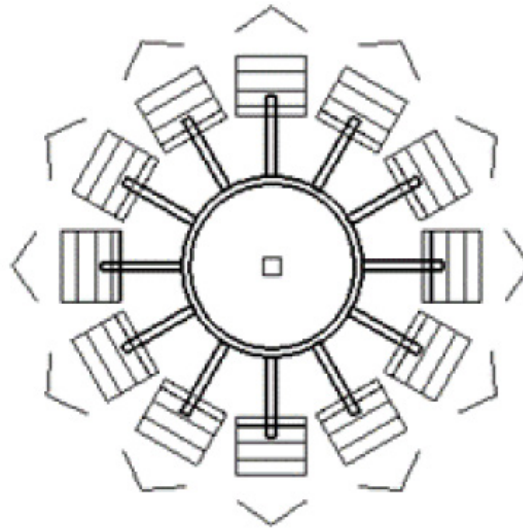
Información para ordenar

MODELO	OPERACIÓN	LÚMENES	TEMPERATURA DE COLOR	CURVA DE DISTRIBUCIÓN	VOLTAJE DE ALIMENTACIÓN
HMALED	HT (Sólo AC)	LO	WT50	VND (15°)	120-277V
		MO		MND (30°)	200-480V
		HO		MBD (60°)	
				MWD (90°)	
				WBD (120°)	
				T2 VS	

OPCIONES DE MONTAJE

Montaje Radial

Aplicable para iluminación en los 360°.



Montaje Tipo Avión

Aplicable para iluminación perimetral de áreas, con apunte al centro de la misma, libre de obstrucciones.



Beghelli