

LUMINARIO LED

Modelos:

PWHTVLOWT50WBD12	PWHTMOWT50MND12
PWHTLOWT50WBD12	PWHTHOWT50MND12
PWHTMOWT50WBD12	PWHTVHOWT50MND12
PWHTHOWT50WBD12	PWHTVLOWT50MBD12
PWHTVHOWT50WBD12	PWHTLOWT50MBD12
PWHTVLOWT50MND12	PWHTMOWT50MBD12
PWHTLOWT50MND12	PWHTHOWT50MBD12
PWHTVHOWT50MBD12	



**Las terminaciones pueden variar de acuerdo a la especificación.

Aplicaciones: Uso exterior. Para instalaciones deportivas como estadios y campos, puertos, patio de maniobras, construcción, carreteras, vialidades, centros comerciales, aeropuertos, reclusorios, superpostes.

Montaje: Para sobreponer con horquilla (incluida) de pintura electroforética + pintura electrostática. La horquilla permite girar el luminario hasta 270°. Cadena de seguridad incluida. Bracket con ménsula para brazo (se ordena por separado)

Instrucciones de instalación:

PARA SOBREPONER CON HORQUILLA

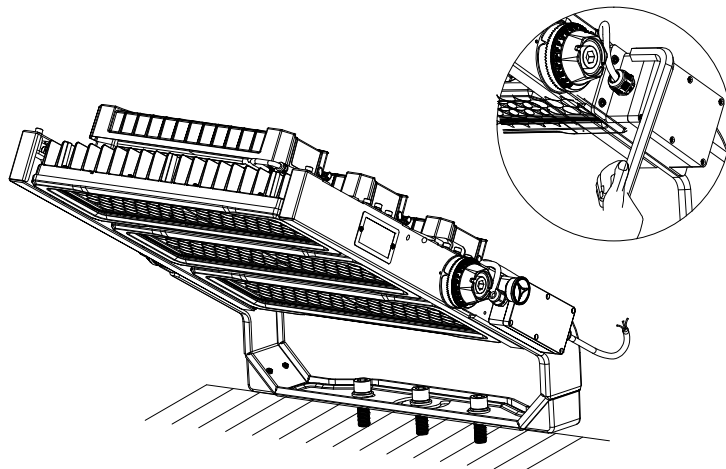
1. Considerar que el ángulo entre el piso y el reflector es de 30°.
2. Ajustar el ángulo de inclinación deseado en la horquilla (máximo 180°), se recomienda hacer este ajuste en el piso. Para las potencias de 500W/750W/1000W/1250W remover el empaque de silicón para poder ajustar el ángulo de inclinación después vuelva a colocar el empaque.
3. Para las potencias 500W/750W/1000W/1250W ajustar el ángulo si lo desea de cada módulo (máximo $\pm 30^\circ$) en incrementos de 15° marcados en el luminario.
4. Sobreponer la horquilla a la superficie utilizando tornillería (no incluida), vea referencia de medidas para el modelo adquirido.
5. Realizar las conexiones eléctricas, identifique el cable las conexiones de alimentación con conector azul y de dimeo con conector negro (los cables van vivos si no los utiliza coloque capuchón, para el modelo de 250W solo se incluye conector macho). Asegurar el luminario con la cadena de seguridad (incluida).

BRACKET CON MÉNSULA PARA BRAZO:

1. El bracket con ménsula para brazo se solicita por separado, para las potencias 500W/750W/1000W/1250W ajustar el ángulo de cada módulo ($\pm 30^\circ$) si lo desea en incrementos de 15° marcados en el luminario.
2. Pasar el cable de alimentación a través del brazo y ajustar el luminario en línea recta al brazo asegurar los tornillos M8.
3. Realizar las conexiones eléctricas (coloque los cables dentro del poste), identifique el cable las conexiones de alimentación con conector azul y de dimeo con conector negro (los cables van vivos si no los utiliza coloque capuchón, para el modelo de 250W solo se incluye conector macho).
4. Instalar el bracket a la punta del poste y asegurar con tornillería (no incluida).
5. Se recomienda montar el luminario en la punta de poste de 50mm (2") nominal, el diametro interior del soporte esde 65mm (2.559in).

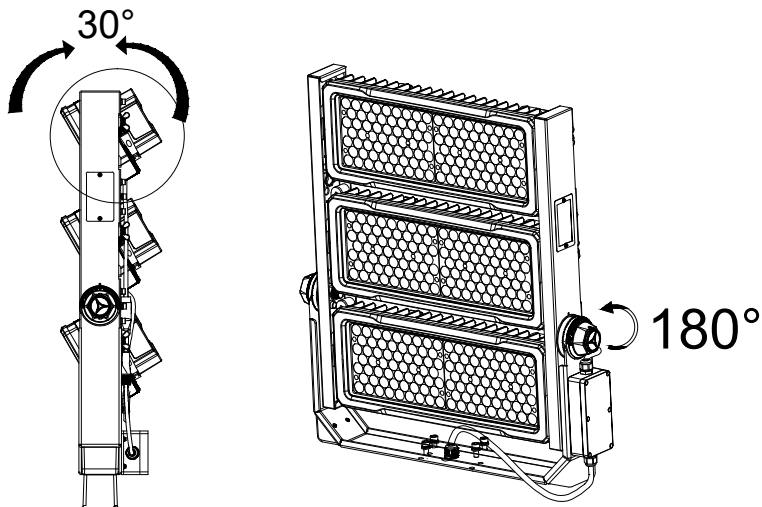
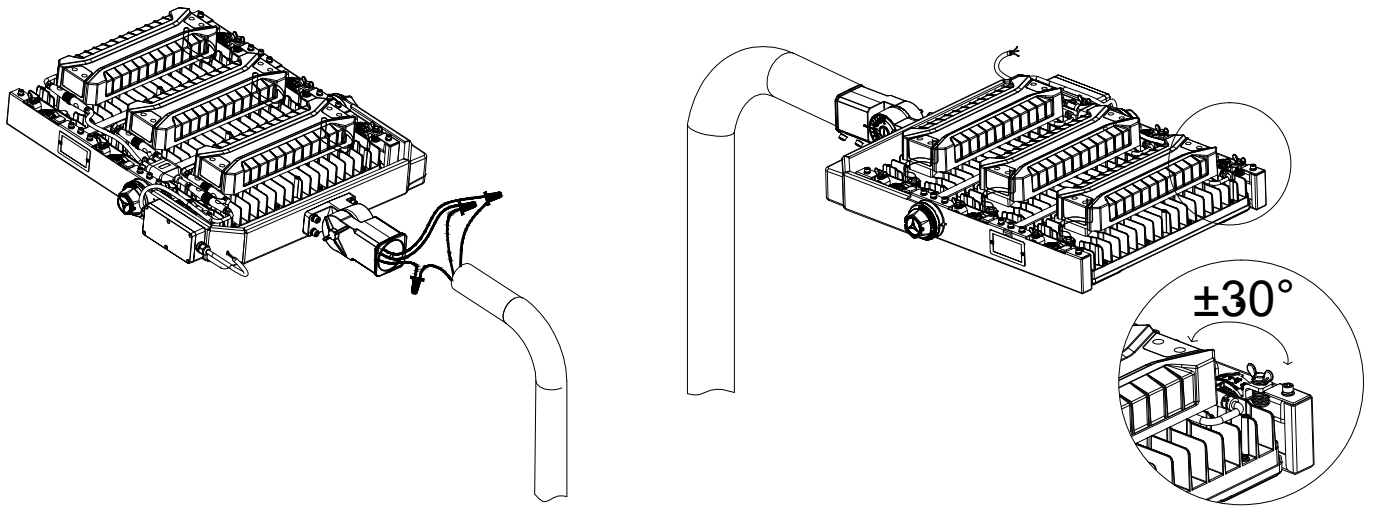
PARA SOBREPONER:

Img. 1

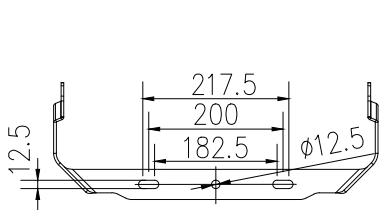


BRACKET CON MÉNSULA PARA BRAZO

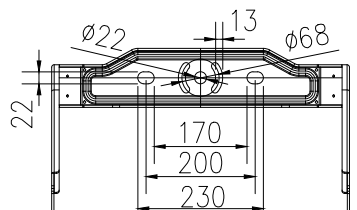
Img. 2



REFERENCIA DE DIMENSIONES EN HORQUILLAS

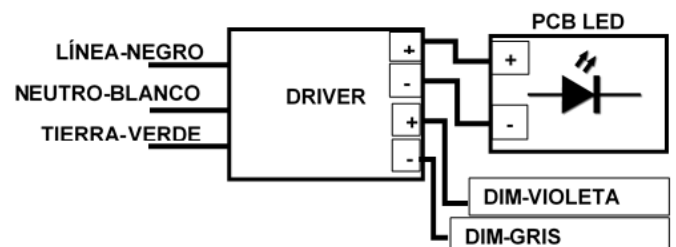


HORQUILLA PARA 250W



HORQUILLA PARA: 500W / 750W / 1000W / 1250W

DIAGRAMA DE BLOQUE



*Si no utiliza cables de dimeo aislar ambos extremos.

IMPORTANTE

Para prevenir cualquier mal funcionamiento y/o evitar daños, lea detalladamente este manual de instrucciones antes de conectar y operar este equipo, conserve el manual para futuras referencias. Recuerde que un mal uso del equipo podrá anular la garantía.



Símbología:

Alerta sobre instrucciones importantes de operación y mantenimiento o servicio en la literatura que acompaña al equipo.



Alerta sobre presencia de algún elemento no aislado.

“Voltaje peligroso” del producto que puede ser de suficiente magnitud para construir un riesgo de choque eléctrico a las personas.

Precauciones:

Lea cuidadosamente las instrucciones antes de iniciar la operación.

- 1.- Asegúrese que el voltaje en el suministro eléctrico de sus instalaciones sea el adecuado antes de conectar.
- 2.- NUNCA reemplace los LEDs por otra clase de lámparas o LEDs que no estén especificados en este luminario.
- 3.- La eficiencia puede disminuir si el luminario es usado en temperaturas no especificadas en la ficha técnica.
- 4.- Mantenga el luminario en un lugar cubierto, alejado de agentes para los cuales no está diseñado.

Funcionamiento:

Al utilizar equipo eléctrico siempre se deben seguir las medidas básicas de seguridad, incluidas las siguientes:

- No deje los cables de alimentación en contacto con superficies energizadas.
- El equipo debe estar en un lugar y una altura donde no estará sujeto a la manipulación de personal no autorizado.
- El uso de accesorios no recomendados por Beghelli puede causar condiciones inseguras y anulará la garantía.
- No utilice este equipo para otro fin que no sea el especificado.
- La instalación de este equipo debe de ser realizado por personal calificado.

PARA REVISAR CARACTERÍSTICAS ELÉCTRICAS LEA LA ETIQUETA DEL PRODUCTO O CONSULTE LA FICHA TÉCNICA.

Garantía:

BEGHELLI DE MÉXICO, S.A. DE C.V. ofrece una garantía contra defectos de fabricación en:

- Iluminación mantenida LED y fluorescente: 5 años
- ACCIAIO® ECO: 7 años
- Luminarios de emergencia y señalización: de 5 a 3 años (revisar ficha técnica del producto).
- Familia LUCE SOLARE: 3 años.

Dicha garantía es a partir de la fecha de facturación del luminario, durante dicho plazo se reemplazará o reparará a satisfacción todas aquellas piezas reconocidas como defectuosas por mala calidad del material. La garantía no cubre desgastes por uso normal.

- 1.- Para hacer efectiva esta garantía, deberá presentar esta póliza junto con el producto, ÚNICA Y EXCLUSIVAMENTE a BEGHELLI DE MÉXICO, S.A. DE C.V. con dirección en Av. del Marqués No. 70 Int. 4 Parque Industrial Bernardo Quintana, El Marqués, Querétaro, C.P. 76246 Tel: (442) 2216215/2216439. No se cuenta con talleres de servicio adicionales.
- 2.- BEGHELLI DE MÉXICO, S.A. DE C.V. se compromete a reparar o cambiar el producto defectuoso sin ningún cargo adicional para el consumidor y también amparar todas las piezas, componentes y mano de obra producto de la mala fabricación.
- 3.- El tiempo de reparación en ningún caso será mayor a 30 días, contando a partir de la fecha de recepción del producto en BEGHELLI DE MÉXICO, S.A. DE C.V. para hacerse efectiva la garantía.
- 4.- Las refacciones podrán adquirirse directamente en Av. del Marqués No. 70 Int. 4 Parque Industrial Bernardo Quintana, El Marqués, Querétaro, C.P.76246, Tel: (442) 2216215/2216439.

ESTA GARANTÍA NO ES VÁLIDA EN LOS SIGUIENTES CASOS:

- 1.- Cuando el producto se hubiese utilizado en condiciones distintas a las normales.
- 2.- Cuando el producto no hubiese sido operado de acuerdo al instructivo que le acompaña.
- 3.- Cuando el producto hubiese sido alterado o reparado por personas no autorizadas por BEGHELLI DE MÉXICO S.A. DE C.V.

Para más información consulte las políticas de garantía en www.beghelli.com.mx.

PARA SER LLENADO POR EL DISTRIBUIDOR:

Producto: _____ Marca: _____ Modelo: _____
Distribuidor: _____ Dirección: _____
Fecha de entrega: _____ Factura: _____