

LUMINARIO LED

Modelos:

PWXHTVLOWT50WBD120-277V	PWXHTVLOWT50WBD480V
PWXHTLOWT50WBD120-277V	PWXHTLOWT50WBD480V
PWXHTVLOWT50MND120-277V	PWXHTVLOWT50MND480V
PWXHTLOWT50MND120-277V	PWXHTLOWT50MND480V
PWXHTVLOWT50MBD120-277V	PWXHTVLOWT50MBD480V
PWXHTLOWT50MBD120-277V	PWXHTLOWT50MBD480V



**Las terminaciones pueden variar de acuerdo a la especificación.

Aplicaciones: Uso exterior. Para zonas de alta corrosión, instalaciones deportivas como estadios y campos, puertos, patio de maniobras, construcción, industria pesada, cementeras, fundidoras, almacenes, minas, túneles, cuartos de máquinas.

Montaje: Para sobreponer con horquilla (incluida). 250W: de acero inoxidable acabado natural. 500W: de acero galvanizado acabado pintura electroforética + pintura electrostática.

Instrucciones de instalación:

PARA SOBREPONER CON HORQUILLA.

1. Ajustar el ángulo de inclinación deseado en la horquilla (máximo 180°), se recomienda hacer este ajuste en el piso. Para 500W remover el empaque de silicón para poder ajustar el ángulo de inclinación después vuelva a colocar el empaque.
2. Para 500W ajustar el ángulo, si lo desea, de cada módulo (máximo $\pm 30^\circ$) en incrementos de 15° marcados en el luminario.
3. Sobreponer la horquilla a la superficie utilizando tornillería (no incluida), vea referencia de medidas para el modelo adquirido.
4. Realizar las conexiones eléctricas, identifique el cable; las conexiones de alimentación con conector azul y de dimeo con conector negro (los cables van vivos, si no los utiliza, coloque capuchón para IP66. Para el modelo de 250W solo se incluye conector macho).

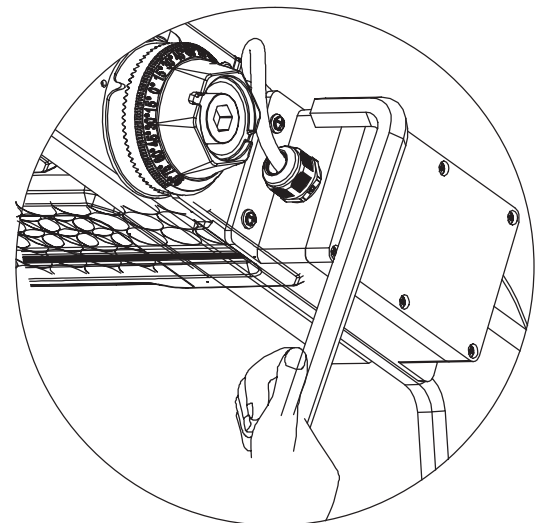
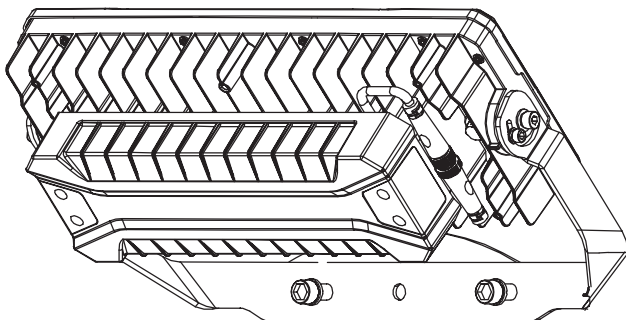
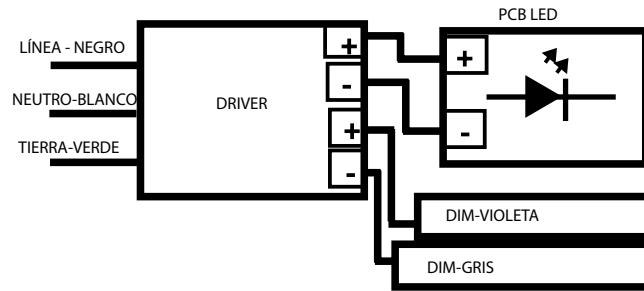
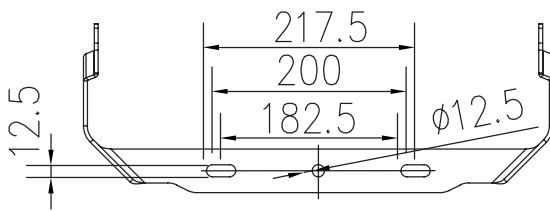


DIAGRAMA DE BLOQUE

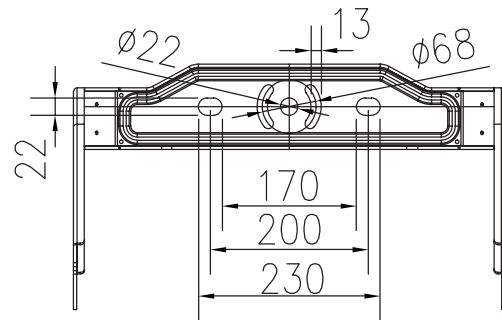


*Si no utiliza cables de dimeo. Aislar ambos extremos.

REFERENCIA DE DIMENSIONES EN HORQUILLA



Dimensiones de horquilla para 250W



Dimensiones de horquilla para 500W

IMPORTANTE

Para prevenir cualquier mal funcionamiento y/o evitar daños, lea detalladamente este manual de instrucciones antes de conectar y operar este equipo, conserve el manual para futuras referencias. Recuerde que un mal uso del equipo podrá anular la garantía.



Símbología:

Alerta sobre instrucciones importantes de operación y mantenimiento o servicio en la literatura que acompaña al equipo.



Alerta sobre presencia de algún elemento no aislado.

“Voltaje peligroso” del producto que puede ser de suficiente magnitud para construir un riesgo de choque eléctrico a las personas.

Precauciones:

Lea cuidadosamente las instrucciones antes de iniciar la operación.

- 1.- Asegúrese que el voltaje en el suministro eléctrico de sus instalaciones sea el adecuado antes de conectar.
- 2.- NUNCA reemplace los LEDs por otra clase de lámparas o LEDs que no estén especificados en este luminario.
- 3.- La eficiencia puede disminuir si el luminario es usado en temperaturas no especificadas en la ficha técnica.
- 4.- Mantenga el luminario en un lugar cubierto, alejado de agentes para los cuales no está diseñado.

Funcionamiento:

Al utilizar equipo eléctrico siempre se deben seguir las medidas básicas de seguridad, incluidas las siguientes:

- No deje los cables de alimentación en contacto con superficies energizadas.
- El equipo debe estar en un lugar y una altura donde no estará sujeto a la manipulación de personal no autorizado.
- El uso de accesorios no recomendados por Beghelli puede causar condiciones inseguras y anulará la garantía.
- No utilice este equipo para otro fin que no sea el especificado.
- La instalación de este equipo debe de ser realizado por personal calificado.

PARA REVISAR CARACTERÍSTICAS ELÉCTRICAS LEA LA ETIQUETA DEL PRODUCTO O CONSULTE LA FICHA TÉCNICA.

Garantía:

BEGHELLI DE MÉXICO, S.A. DE C.V. ofrece una garantía contra defectos de fabricación en:

- Iluminación mantenida LED y fluorescente: 5 años
- ACCIAIO® ECO: 7 años
- Luminarios de emergencia y señalización: de 5 a 3 años (revisar ficha técnica del producto).
- Familia LUCE SOLARE: 3 años.

Dicha garantía es a partir de la fecha de facturación del luminario, durante dicho plazo se reemplazará o reparará a satisfacción todas aquellas piezas reconocidas como defectuosas por mala calidad del material. La garantía no cubre desgastes por uso normal.

- 1.- Para hacer efectiva esta garantía, deberá presentar esta póliza junto con el producto, ÚNICA Y EXCLUSIVAMENTE a BEGHELLI DE MÉXICO, S.A. DE C.V. con dirección en Av. del Marqués No. 70 Int. 4 Parque Industrial Bernardo Quintana, El Marqués, Querétaro, C.P. 76246 Tel: (442) 2216215/2216439. No se cuenta con talleres de servicio adicionales.
- 2.- BEGHELLI DE MÉXICO, S.A. DE C.V. se compromete a reparar o cambiar el producto defectuoso sin ningún cargo adicional para el consumidor y también amparar todas las piezas, componentes y mano de obra producto de la mala fabricación.
- 3.- El tiempo de reparación en ningún caso será mayor a 30 días, contando a partir de la fecha de recepción del producto en BEGHELLI DE MÉXICO, S.A. DE C.V. para hacerse efectiva la garantía.
- 4.- Las refacciones podrán adquirirse directamente en Av. del Marqués No. 70 Int. 4 Parque Industrial Bernardo Quintana, El Marqués, Querétaro, C.P.76246, Tel: (442) 2216215/2216439.

ESTA GARANTÍA NO ES VÁLIDA EN LOS SIGUIENTES CASOS:

- 1.- Cuando el producto se hubiese utilizado en condiciones distintas a las normales.
- 2.- Cuando el producto no hubiese sido operado de acuerdo al instructivo que le acompaña.
- 3.- Cuando el producto hubiese sido alterado o reparado por personas no autorizadas por BEGHELLI DE MÉXICO S.A. DE C.V.

Para más información consulte las políticas de garantía en www.beghelli.com.mx.

PARA SER LLENADO POR EL DISTRIBUIDOR:

Producto: _____ Marca: _____ Modelo: _____
Distribuidor: _____ Dirección: _____
Fecha de entrega: _____ Factura: _____