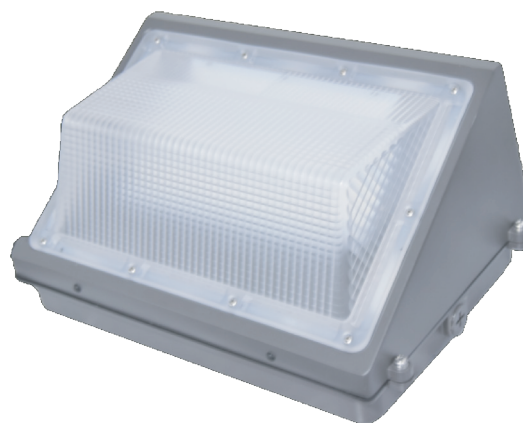


LUMINARIO LED

Modelos:

WPLED80WWT50KUNV



**Las terminaciones pueden variar de acuerdo a la especificación.

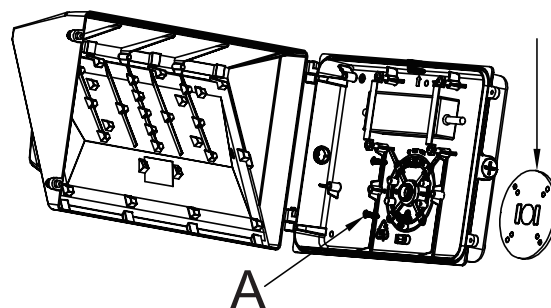
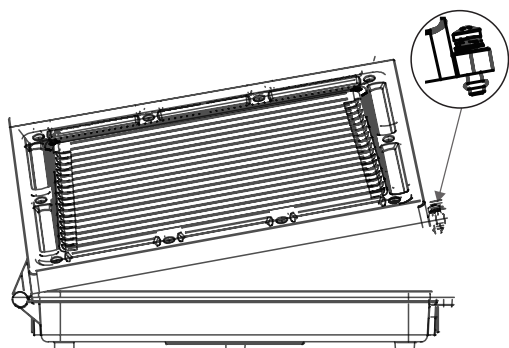
Aplicaciones Uso exterior. Patios de maniobras, perimetrales de edificios y naves industriales, accesos, pasillos industriales, escaleras, andenes, iluminación de seguridad y corredores.

Montaje: Sobreponer a muro.

Instrucciones de instalación:

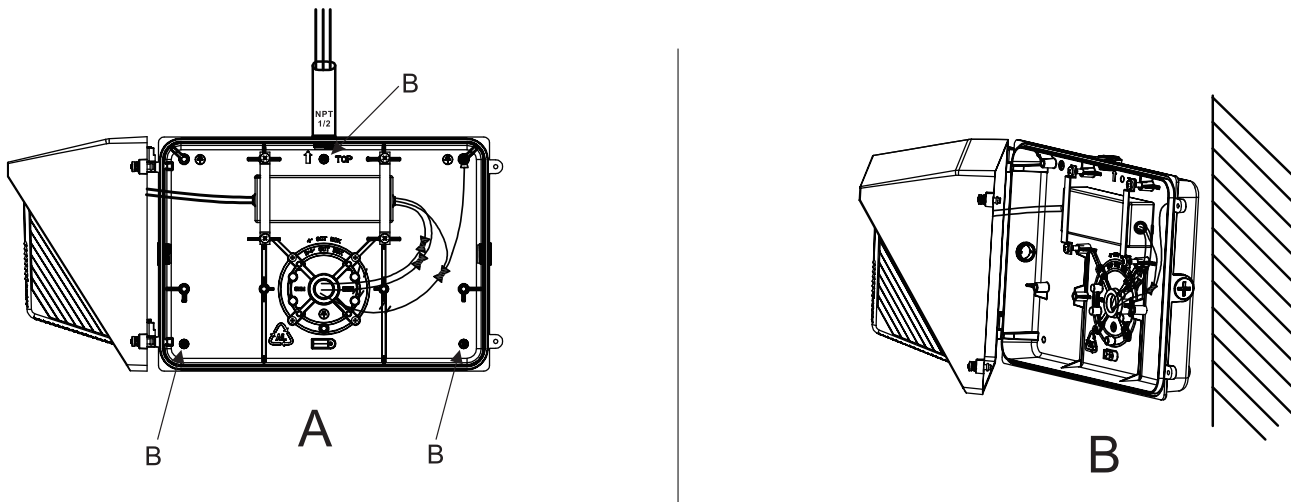
PARA SOBREPONER A MURO CON CONEXIÓN EN LA BASE.

1. Desconectar la fuente de energía.
2. Remover los tornillos y retirar con cuidado la parte frontal.
3. Determinar la ubicación del luminario, perforar los barrenos (A) para el cableado, el luminario es compatible con cajas de conexiones 3 1/4" y 4".
4. Fijar la placa trasera al muro, utilice el gasket para conservar el grado de protección IP, sellar todas las perforaciones para evitar el ingreso de líquidos o polvos.
5. Realizar las conexiones (ver diagrama de conexiones).
6. Cerrar el luminario verificando que el empaque no se mueva, colocar nuevamente los tornillos laterales con el empaque.



PARA SOBREPONER A MURIO CON CONEXIÓN NTP.

1. Desconectar la fuente de energía.
2. Remover los tornillos y retirar con cuidado la parte frontal.
3. Determinar la ubicación del luminario, retirar el tapón de 1/2" para realizar las conexiones por NTP.
4. Fijar la placa trasera al muro perforar los barrenos B, utilizar tornillería adecuada para conservar el grado de protección IP, sellar todas las perforaciones para evitar el ingreso de líquidos o polvos.
5. Realizar las conexiones (ver diagrama de conexiones).
6. Cerrar el luminario verificando que el empaque no se mueva, colocar nuevamente los tornillos laterales con el empaque.



DIMENSIONES

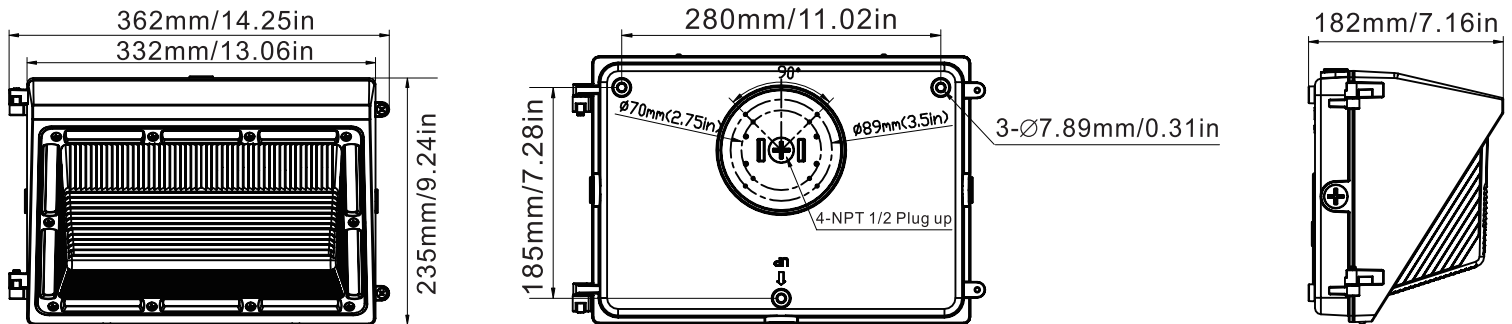
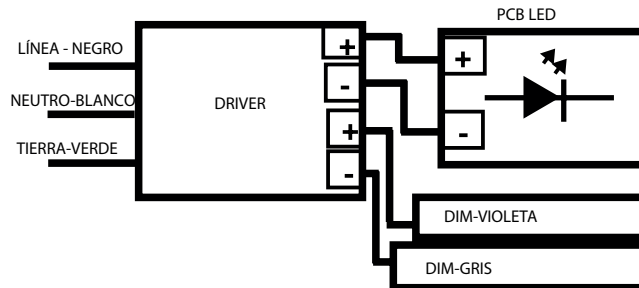


DIAGRAMA DE BLOQUE



*Si no utiliza los cables de atenuación aislar ambos extremos por separado conforme a la normativa.

IMPORTANTE

Para prevenir cualquier mal funcionamiento y/o evitar daños, lea detalladamente este manual de instrucciones antes de conectar y operar este equipo, conserve el manual para futuras referencias. Recuerde que un mal uso del equipo podrá anular la garantía.



Símbología:

Alerta sobre instrucciones importantes de operación y mantenimiento o servicio en la literatura que acompaña al equipo.



Alerta sobre presencia de algún elemento no aislado.

“Voltaje peligroso” del producto que puede ser de suficiente magnitud para construir un riesgo de choque eléctrico a las personas.

Precauciones:

Lea cuidadosamente las instrucciones antes de iniciar la operación.

- 1.- Asegúrese que el voltaje en el suministro eléctrico de sus instalaciones sea el adecuado antes de conectar.
- 2.- NUNCA reemplace los LEDs por otra clase de lámparas o LEDs que no estén especificados en este luminario.
- 3.- La eficiencia puede disminuir si el luminario es usado en temperaturas no especificadas en la ficha técnica.
- 4.- Mantenga el luminario en un lugar cubierto, alejado de agentes para los cuales no está diseñado.

Funcionamiento:

Al utilizar equipo eléctrico siempre se deben seguir las medidas básicas de seguridad, incluidas las siguientes:

- No deje los cables de alimentación en contacto con superficies energizadas.
- El equipo debe estar en un lugar y una altura donde no estará sujeto a la manipulación de personal no autorizado.
- El uso de accesorios no recomendados por Beghelli puede causar condiciones inseguras y anulará la garantía.
- No utilice este equipo para otro fin que no sea el especificado.
- La instalación de este equipo debe de ser realizado por personal calificado.

PARA REVISAR CARACTERÍSTICAS ELÉCTRICAS LEA LA ETIQUETA DEL PRODUCTO O CONSULTE LA FICHA TÉCNICA.

Garantía:

BEGHELLI DE MÉXICO, S.A. DE C.V. ofrece una garantía contra defectos de fabricación en:

- Iluminación mantenida LED y fluorescente: 5 años
- ACCIAIO® ECO: 7 años
- Luminarios de emergencia y señalización: de 5 a 3 años (revisar ficha técnica del producto).
- Familia LUCE SOLARE: 3 años.

Dicha garantía es a partir de la fecha de facturación del luminario, durante dicho plazo se reemplazará o reparará a satisfacción todas aquellas piezas reconocidas como defectuosas por mala calidad del material. La garantía no cubre desgastes por uso normal.

- 1.- Para hacer efectiva esta garantía, deberá presentar esta póliza junto con el producto, ÚNICA Y EXCLUSIVAMENTE a BEGHELLI DE MÉXICO, S.A. DE C.V. con dirección en Av. del Marqués No. 70 Int. 4 Parque Industrial Bernardo Quintana, El Marqués, Querétaro, C.P. 76246 Tel: (442) 2216215/2216439. No se cuenta con talleres de servicio adicionales.
- 2.- BEGHELLI DE MÉXICO, S.A. DE C.V. se compromete a reparar o cambiar el producto defectuoso sin ningún cargo adicional para el consumidor y también amparar todas las piezas, componentes y mano de obra producto de la mala fabricación.
- 3.- El tiempo de reparación en ningún caso será mayor a 30 días, contando a partir de la fecha de recepción del producto en BEGHELLI DE MÉXICO, S.A. DE C.V. para hacerse efectiva la garantía.
- 4.- Las refacciones podrán adquirirse directamente en Av. del Marqués No. 70 Int. 4 Parque Industrial Bernardo Quintana, El Marqués, Querétaro, C.P.76246, Tel: (442) 2216215/2216439.

ESTA GARANTÍA NO ES VÁLIDA EN LOS SIGUIENTES CASOS:

- 1.- Cuando el producto se hubiese utilizado en condiciones distintas a las normales.
- 2.- Cuando el producto no hubiese sido operado de acuerdo al instructivo que le acompaña.
- 3.- Cuando el producto hubiese sido alterado o reparado por personas no autorizadas por BEGHELLI DE MÉXICO S.A. DE C.V.

Para más información consulte las políticas de garantía en www.beghelli.com.mx.

PARA SER LLENADO POR EL DISTRIBUIDOR:

Producto: _____ Marca: _____ Modelo: _____
Distribuidor: _____ Dirección: _____
Fecha de entrega: _____ Factura: _____