

## LUMINARIO LED

### Modelos:

HZCAS150HTMOWT50120-277V

HZCAS150HTHOWT50120-277V



\*\*Las terminaciones pueden variar de acuerdo a la especificación.

**Aplicaciones:** Uso exterior. Áreas peligrosas, ambientes marinos, áreas húmedas, alta temperatura; zonas con polvos y de alta vibración, refinería, muelles de carga de petróleo y gasolina, gasolineras, destilerías, minas, buques, plantas de fabricación de pintura, industria automotriz, etc.

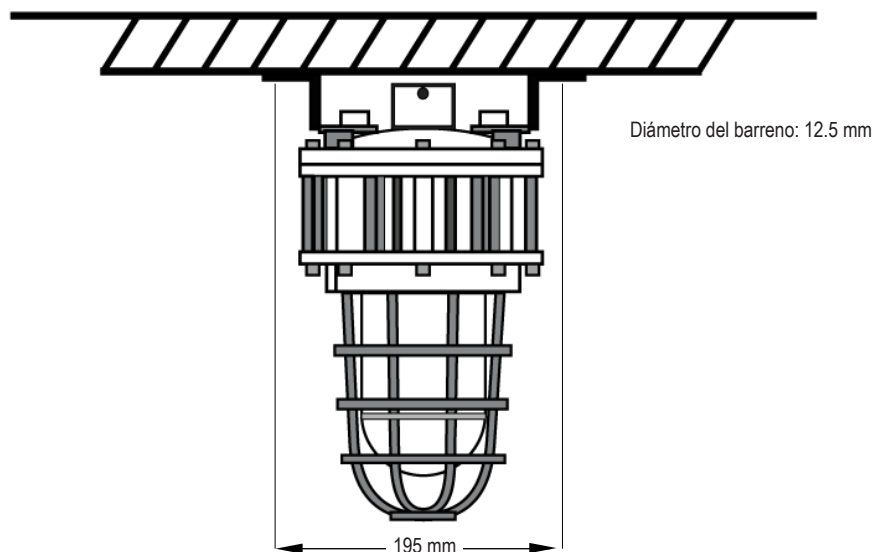
**Montaje:** Sobreponer a techo (con accesorio incluido)

\*Algunos accesorios se deben ordenar por separado.

### Instrucciones de instalación:

PARA SOBREPONER A TECHO.

1. Seleccione el área de instalación de luminario.
2. Para sobreponer con el accesorio incluido, fije con tornillería (no suministrada) al techo en los barrenos marcados, utilice herramienta y tornillería adecuada para áreas clasificadas.
3. Realice conexión eléctrica conforme a la normativa de áreas clasificadas.



## PARA SUPENDER A TECHO

### OPCIÓN 1

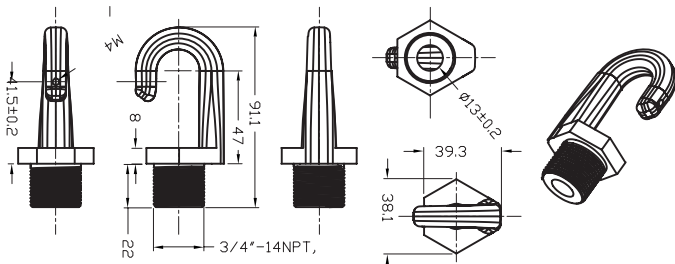
1. Seleccione el área de instalación del luminario.
2. Solicite el accesorio HZCASHOOK (no apto para áreas clasificadas, se vende por separado), rosque el accesorio al luminario y suspenda con cable o cadena (no suministrada) que soporte el peso del luminario (ver ficha técnica).
3. Realice conexión eléctrica conforme a la normativa de áreas clasificadas.

### OPCIÓN 2

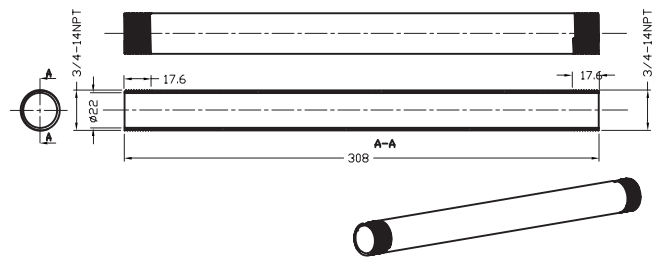
Solicite el accesorio HZCASJUNCTIONBOX (se vende por separado).

1. Pase el cable de alimentación por el tubo y rosque el tubo al luminario.
2. Abra la caja de conexiones retirando los 6 tornillos, utilice llave allen de 5mm.
3. Retire la cubierta superior de la caja de conexiones, retire el tapón hexagonal con ayuda de una llave allen de 14 mm y corte el empaque para pasar el cable de alimentación del luminario.
4. Rosque el tubo en el barreno central de la caja de conexiones.
5. Realice la conexión eléctrica conforme a la normativa de áreas clasificadas.
6. Cierre la caja de conexiones (cuidando que el empaque no se mueva) con los 6 tornillos retirados anteriormente.
7. Fije el accesorio al muro con tornillería adecuada para áreas clasificadas .

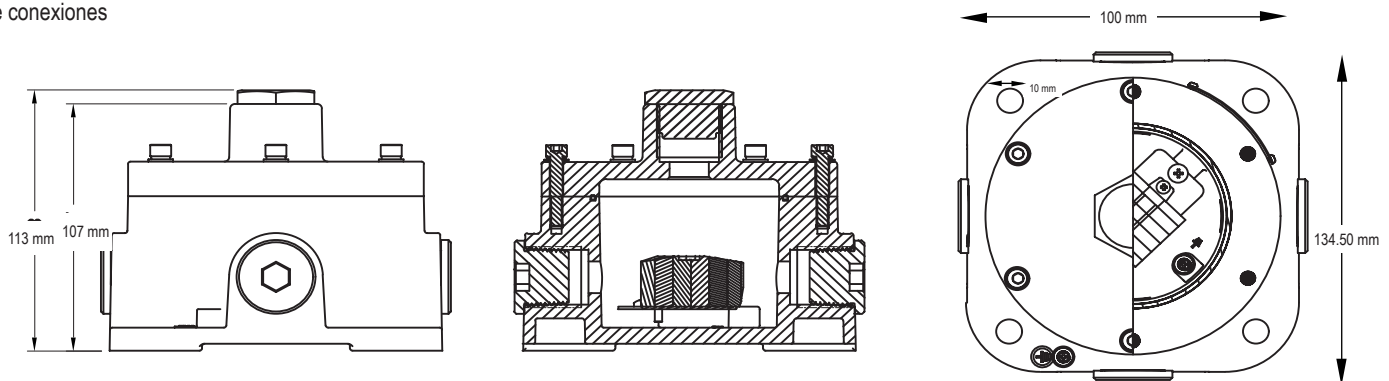
Accesorio: HZCASHOOK



Accesorio: HZCASJUNC-



Caja de conexiones



## PARA PUNTA DE POSTE

Los accesorios son para punta de poste de diámetro: 1 1/2".

Solicite el accesorio HZCAS90SUPPORT ó HZCAS25SUPPORT junto con HZCASMARM.

1. Pase el cable de alimentación al accesorios HZCASMARM hasta pasar el empaque de poliuretano.

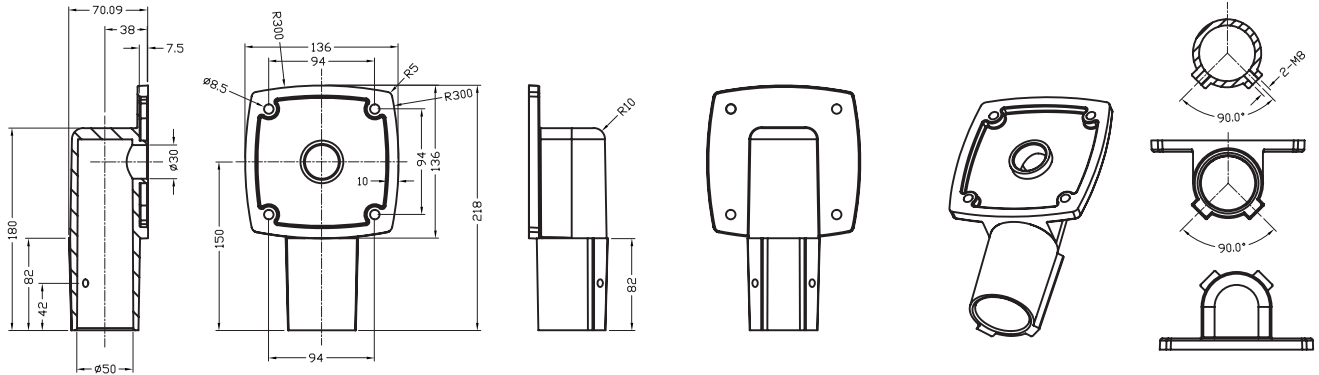
2. Pase el cable alimentación al accesorio HZCAS90SUPPORT ó HZCAS25SUPPORT.

3. Rosque el luminario al accesorio HZCASMARM y seguido de esto fije con la tornillería el accesorio HZCASMARM al HZCAS90SUPPORT ó HZCAS25SUPPORT.

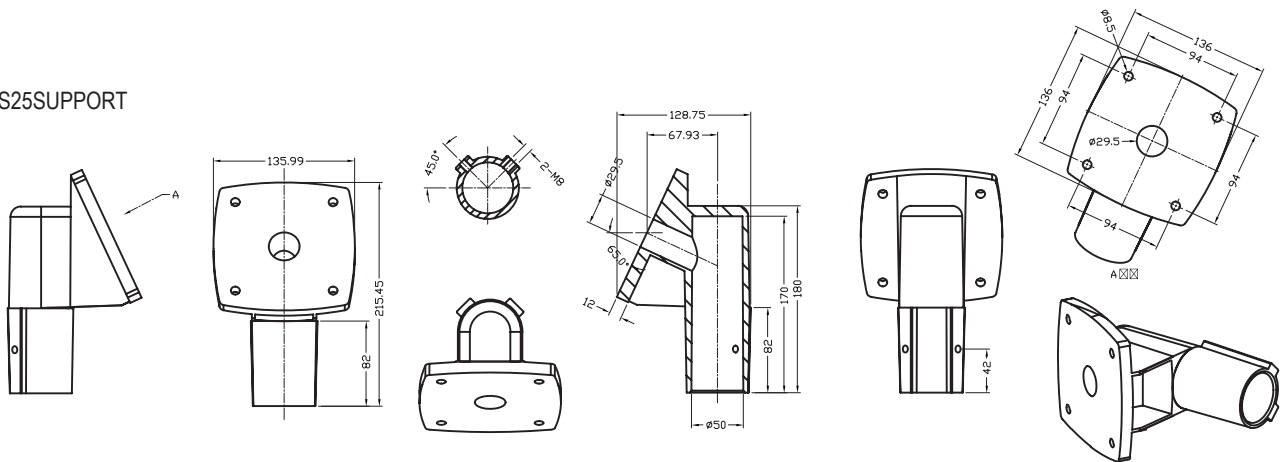
4. Realice conexión eléctrica conforme a la normativa de áreas clasificadas.

5. Para instalar el luminario a la punta de poste será necesario roscar de manera uniforme.

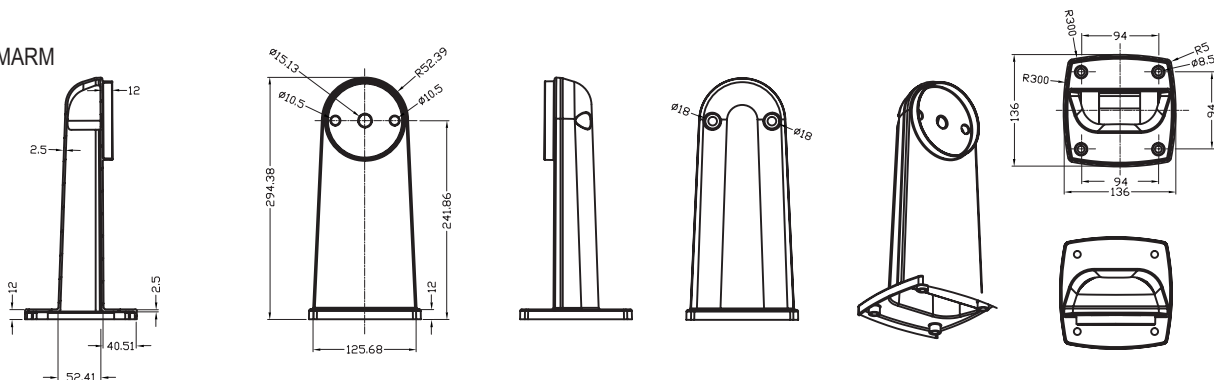
### Accesorio: HZCAS90SUPPORT



### Accesorio: HZCAS25SUPPORT



### Accesorio: HZCASMARM

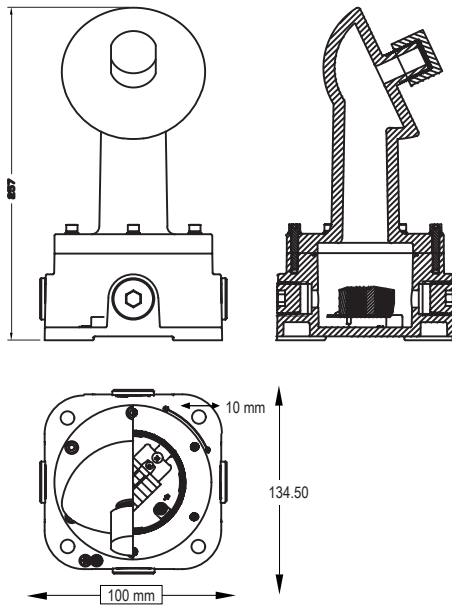


## PARA SOBREPONER EN MURO

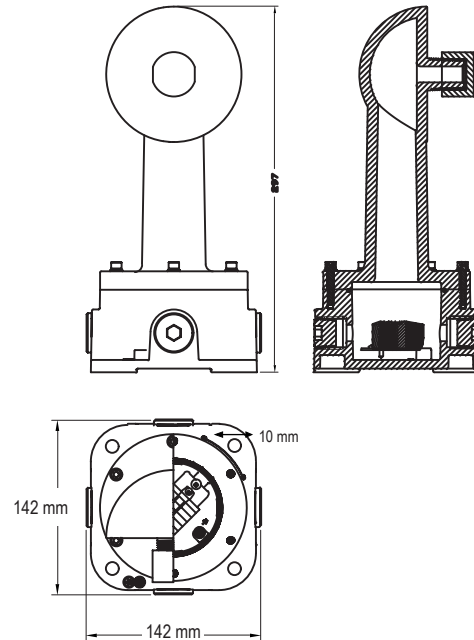
Solicite el accesorio HZCAS90ARMAJBOX ó HZCAS25ARMJBOX.

1. Abra la caja de conexiones retirando los 6 tornillos, utilice llave allen de 5 mm.
2. Ingrese el cable de alimentación del luminario en el accesorio y rosque de manera uniforme la parte superior del accesorio al luminario.
3. Seleccione la entrada de alimentación que más se adapte a la caja de conexiones e inserte el tubo o manguera flexible (es necesario que sean adecuados para áreas clasificadas) (rosca de 3/4" NTP).
4. Realice conexiones eléctricas conforme a la normativa de áreas clasificadas.
5. Cierre la caja de conexiones (cuidando que el empaque no se mueva) con los 6 tornillos retirados en el paso 1.
6. Fije con tornillería adecuada para áreas clasificadas el accesorio al muro (ver apartado de ACCESORIO: HZCAS90ARMAJBOX ó HZCAS25ARMJBOX).

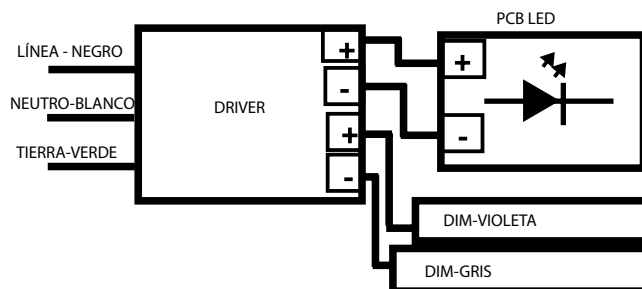
Accesorio: HZCAS25ARMJBOX



Accesorio: HZCAS90ARMAJBOX



## DIAGRAMA DE BLOQUE



\*Si no utiliza cables de atenuación, aislar ambos extremos por separado conforme a la normativa.

## IMPORTANTE

Para prevenir cualquier mal funcionamiento y/o evitar daños, lea detalladamente este manual de instrucciones antes de conectar y operar este equipo, conserve el manual para futuras referencias. Recuerde que un mal uso del equipo podrá anular la garantía.



### Símbología:

Alerta sobre instrucciones importantes de operación y mantenimiento o servicio en la literatura que acompaña al equipo.



Alerta sobre presencia de algún elemento no aislado.

“Voltaje peligroso” del producto que puede ser de suficiente magnitud para construir un riesgo de choque eléctrico a las personas.

### Precauciones:

Lea cuidadosamente las instrucciones antes de iniciar la operación.

- 1.- Asegúrese que el voltaje en el suministro eléctrico de sus instalaciones sea el adecuado antes de conectar.
- 2.- NUNCA reemplace los LEDs por otra clase de lámparas o LEDs que no estén especificados en este luminario.
- 3.- La eficiencia puede disminuir si el luminario es usado en temperaturas no especificadas en la ficha técnica.
- 4.- Mantenga el luminario en un lugar cubierto, alejado de agentes para los cuales no está diseñado.

### Funcionamiento:

Al utilizar equipo eléctrico siempre se deben seguir las medidas básicas de seguridad, incluidas las siguientes:

- No deje los cables de alimentación en contacto con superficies energizadas.
- El equipo debe estar en un lugar y una altura donde no estará sujeto a la manipulación de personal no autorizado.
- El uso de accesorios no recomendados por Beghelli puede causar condiciones inseguras y anulará la garantía.
- No utilice este equipo para otro fin que no sea el especificado.
- La instalación de este equipo debe de ser realizado por personal calificado.

PARA REVISAR CARACTERÍSTICAS ELÉCTRICAS LEA LA ETIQUETA DEL PRODUCTO O CONSULTE LA FICHA TÉCNICA.

### Garantía:

BEGHELLI DE MÉXICO, S.A. DE C.V. ofrece una garantía contra defectos de fabricación en:

- Iluminación mantenida LED y fluorescente: 5 años
- ACCIAIO® ECO: 7 años
- Luminarios de emergencia y señalización: de 5 a 3 años (revisar ficha técnica del producto).
- Familia LUCE SOLARE: 3 años.

Dicha garantía es a partir de la fecha de facturación del luminario, durante dicho plazo se reemplazará o reparará a satisfacción todas aquellas piezas reconocidas como defectuosas por mala calidad del material. La garantía no cubre desgastes por uso normal.

- 1.- Para hacer efectiva esta garantía, deberá presentar esta póliza junto con el producto, ÚNICA Y EXCLUSIVAMENTE a BEGHELLI DE MÉXICO, S.A. DE C.V. con dirección en Av. del Marqués No. 70 Int. 4 Parque Industrial Bernardo Quintana, El Marqués, Querétaro, C.P. 76246 Tel: (442) 2216215/2216439. No se cuenta con talleres de servicio adicionales.
- 2.- BEGHELLI DE MÉXICO, S.A. DE C.V. se compromete a reparar o cambiar el producto defectuoso sin ningún cargo adicional para el consumidor y también amparar todas las piezas, componentes y mano de obra producto de la mala fabricación.
- 3.- El tiempo de reparación en ningún caso será mayor a 30 días, contando a partir de la fecha de recepción del producto en BEGHELLI DE MÉXICO, S.A. DE C.V. para hacerse efectiva la garantía.
- 4.- Las refacciones podrán adquirirse directamente en Av. del Marqués No. 70 Int. 4 Parque Industrial Bernardo Quintana, El Marqués, Querétaro, C.P.76246, Tel: (442) 2216215/2216439.

ESTA GARANTÍA NO ES VÁLIDA EN LOS SIGUIENTES CASOS:

- 1.- Cuando el producto se hubiese utilizado en condiciones distintas a las normales.
- 2.- Cuando el producto no hubiese sido operado de acuerdo al instructivo que le acompaña.
- 3.- Cuando el producto hubiese sido alterado o reparado por personas no autorizadas por BEGHELLI DE MÉXICO S.A. DE C.V.

Para más información consulte las políticas de garantía en [www.beghelli.com.mx](http://www.beghelli.com.mx).

PARA SER LLENADO POR EL DISTRIBUIDOR:

Producto: \_\_\_\_\_ Marca: \_\_\_\_\_ Modelo: \_\_\_\_\_  
Distribuidor: \_\_\_\_\_ Dirección: \_\_\_\_\_  
Fecha de entrega: \_\_\_\_\_ Factura: \_\_\_\_\_