

LUMINARIO LED

Modelos:

ROCKLED4HTLOWT30120-277V	ROCKLED4HTMOWT50120-277V
ROCKLED4HTLOWT40120-277V	ROCKLED4HTHOWT30120-277V
ROCKLED4HTLOWT50120-277V	ROCKLED4HTHOWT40120-277V
ROCKLED4HTMOW30120-277V	ROCKLED4HTHOWT5 0120-277V
ROCKLED4HTMOWT40120-277V	



**Las terminaciones pueden variar de acuerdo a la especificación.

Aplicaciones: Uso exterior. Industria farmacéutica, aeroespacial y electrónica, hospitales, laboratorios, cuartos limpios clase 1,000 y clase 100.

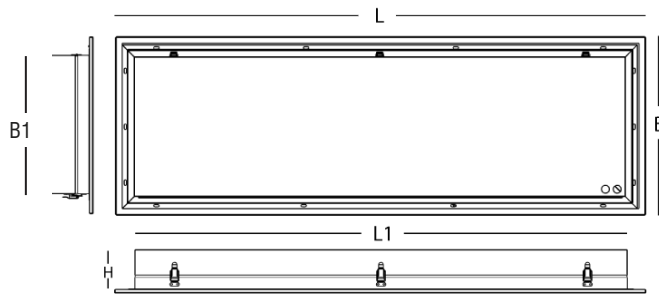
Montaje: Para empotrar en plafón liso o a caseta de lámina. Sellada a prueba de polvo, y chorro de agua a baja presión. El mantenimiento del luminario se da por la parte superior.

Instrucciones de instalación:

PARA EMPOTRAR A PLAFÓN LISO O CASETA DE LÁMINA

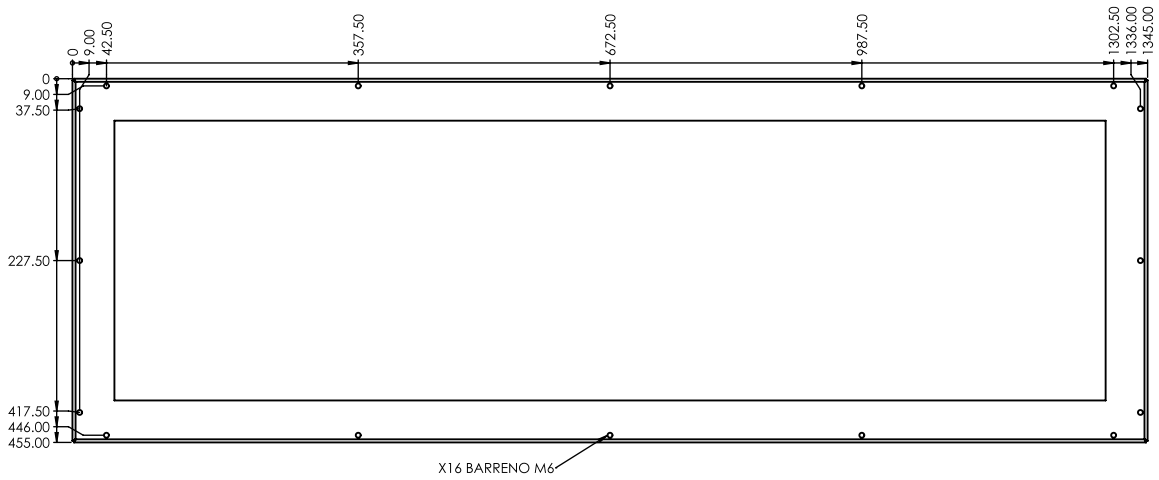
1. Seleccionar área de instalación de luminario.
2. Realizar la perforación sobre el área de instalación de acuerdo con las dimensiones de la Figura 1 y tomar medidas de L1 Y B1.
3. Asegurar el luminario utilizando los 16 barrenos del marco mediante tornillos M6 (tornillería no suministrada), asegurar que la tornillería soporte el peso de luminario (Figura 2) (ver ficha técnica).
4. Realizar conexión eléctrica conforme a las normativas eléctricas.
5. El mantenimiento se dará por la parte superior del luminarios, retirar los broches para poder acceder a las conexiones eléctricas, el mantenimiento debe estar autorizado por Beghelli de Mexico.

Fig. 1



L	L1	B	B1	H
1345 mm	1250 mm	454 mm	401 mm	100 mm

Fig. 2



Representación de ensamble.

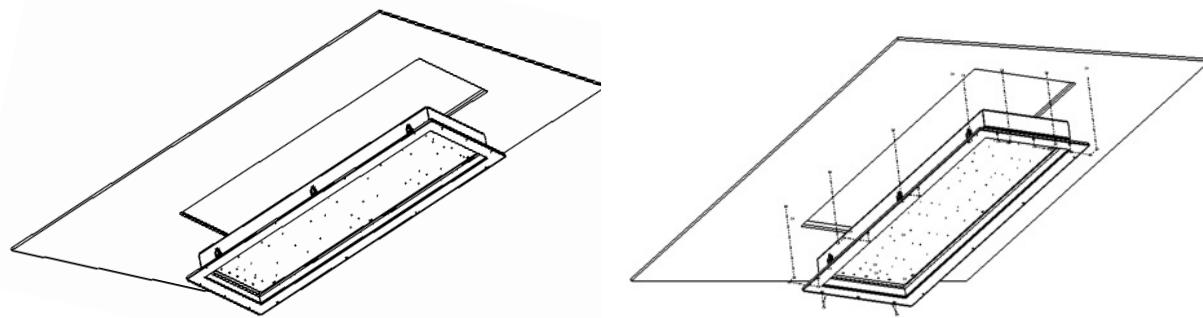
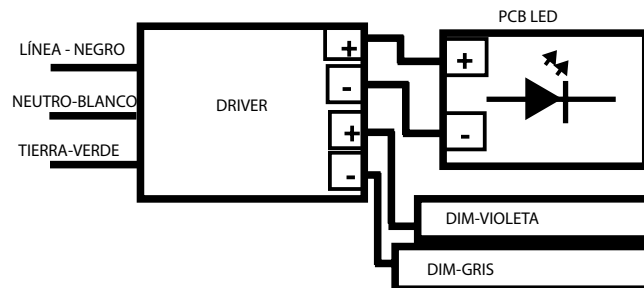


DIAGRAMA DE BLOQUE



*Si no utiliza cables de atenuación, aislar ambos extremos por separado conforme a la normativa.

IMPORTANTE

Para prevenir cualquier mal funcionamiento y/o evitar daños, lea detalladamente este manual de instrucciones antes de conectar y operar este equipo, conserve el manual para futuras referencias. Recuerde que un mal uso del equipo podrá anular la garantía.



Símbología:

Alerta sobre instrucciones importantes de operación y mantenimiento o servicio en la literatura que acompaña al equipo.



Alerta sobre presencia de algún elemento no aislado.

“Voltaje peligroso” del producto que puede ser de suficiente magnitud para construir un riesgo de choque eléctrico a las personas.

Precauciones:

Lea cuidadosamente las instrucciones antes de iniciar la operación.

- 1.- Asegúrese que el voltaje en el suministro eléctrico de sus instalaciones sea el adecuado antes de conectar.
- 2.- NUNCA reemplace los LEDs por otra clase de lámparas o LEDs que no estén especificados en este luminario.
- 3.- La eficiencia puede disminuir si el luminario es usado en temperaturas no especificadas en la ficha técnica.
- 4.- Mantenga el luminario en un lugar cubierto, alejado de agentes para los cuales no está diseñado.

Funcionamiento:

Al utilizar equipo eléctrico siempre se deben seguir las medidas básicas de seguridad, incluidas las siguientes:

- No deje los cables de alimentación en contacto con superficies energizadas.
- El equipo debe estar en un lugar y una altura donde no estará sujeto a la manipulación de personal no autorizado.
- El uso de accesorios no recomendados por Beghelli puede causar condiciones inseguras y anulará la garantía.
- No utilice este equipo para otro fin que no sea el especificado.
- La instalación de este equipo debe de ser realizado por personal calificado.

PARA REVISAR CARACTERÍSTICAS ELÉCTRICAS LEA LA ETIQUETA DEL PRODUCTO O CONSULTE LA FICHA TÉCNICA.

Garantía:

BEGHELLI DE MÉXICO, S.A. DE C.V. ofrece una garantía contra defectos de fabricación en:

- Iluminación mantenida LED y fluorescente: 5 años
- ACCIAIO® ECO: 7 años
- Luminarios de emergencia y señalización: de 5 a 3 años (revisar ficha técnica del producto).
- Familia LUCE SOLARE: 3 años.

Dicha garantía es a partir de la fecha de facturación del luminario, durante dicho plazo se reemplazará o reparará a satisfacción todas aquellas piezas reconocidas como defectuosas por mala calidad del material. La garantía no cubre desgastes por uso normal.

- 1.- Para hacer efectiva esta garantía, deberá presentar esta póliza junto con el producto, ÚNICA Y EXCLUSIVAMENTE a BEGHELLI DE MÉXICO, S.A. DE C.V. con dirección en Av. del Marqués No. 70 Int. 4 Parque Industrial Bernardo Quintana, El Marqués, Querétaro, C.P. 76246 Tel: (442) 2216215/2216439. No se cuenta con talleres de servicio adicionales.
- 2.- BEGHELLI DE MÉXICO, S.A. DE C.V. se compromete a reparar o cambiar el producto defectuoso sin ningún cargo adicional para el consumidor y también amparar todas las piezas, componentes y mano de obra producto de la mala fabricación.
- 3.- El tiempo de reparación en ningún caso será mayor a 30 días, contando a partir de la fecha de recepción del producto en BEGHELLI DE MÉXICO, S.A. DE C.V. para hacerse efectiva la garantía.
- 4.- Las refacciones podrán adquirirse directamente en Av. del Marqués No. 70 Int. 4 Parque Industrial Bernardo Quintana, El Marqués, Querétaro, C.P.76246, Tel: (442) 2216215/2216439.

ESTA GARANTÍA NO ES VÁLIDA EN LOS SIGUIENTES CASOS:

- 1.- Cuando el producto se hubiese utilizado en condiciones distintas a las normales.
- 2.- Cuando el producto no hubiese sido operado de acuerdo al instructivo que le acompaña.
- 3.- Cuando el producto hubiese sido alterado o reparado por personas no autorizadas por BEGHELLI DE MÉXICO S.A. DE C.V.

Para más información consulte las políticas de garantía en www.beghelli.com.mx.

PARA SER LLENADO POR EL DISTRIBUIDOR:

Producto: _____ Marca: _____ Modelo: _____
Distribuidor: _____ Dirección: _____
Fecha de entrega: _____ Factura: _____