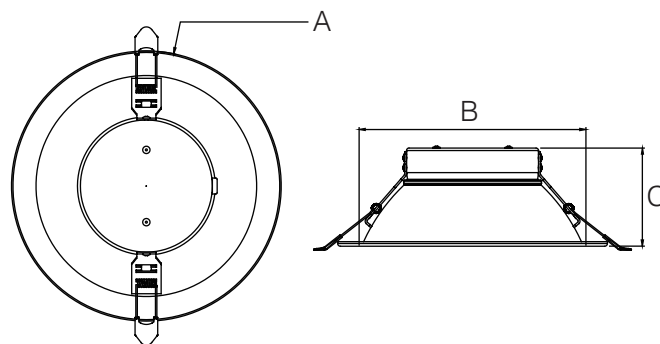


# DOWNLIGHT RONDO (SELECCIONABLE)



## LUMINARIO LED



DIMENSIÓN	A	B	C
6"	187mm	140mm	56mm
8"	220mm	185mm	80mm

### ■ MONTAJE

Empotrar en plafón.

### ■ DESCRIPCIÓN LUMINARIO

**Cuerpo:** aluminio con acabado en pintura poliéster de aplicación electroestática, color blanco RAL 9003. Disponible en 6" y 8".

**Difusor:** de acrílico opalino, 100% puro y resistente a rayos UV.

**Curva de distribución:** 95°.

### ■ EQUIPO ELÉCTRICO

**Fuente de poder:** driver multivoltaje (120-277V, 60 Hz) de AFP (<0.9), THD <20%.

**Dimeable:** 0-10V.

**Eficacia:** Hasta 100 lm/W

**Temperatura de color:** 2700K - 5000K

**LEDs:** de última generación.

**Batería de EM:** como opción al ordenar.

### ■ CERTIFICACIONES

· NOM

### ■ TEMPERATURA DE OPERACIÓN AMBIENTE

-20°C a 40°C.

### ■ APLICACIONES

Hoteles, tiendas, pasillos, sanitarios, cuartos de aseo, corredores, exhibidores.

### ■ GARANTÍAS

Con garantía de fábrica de 5 años, consulte términos y condiciones en la página web.

## ■ INFORMACIÓN PARA ORDENAR

CÓDIGO	DESCRIPCIÓN	OPCIONES
BL33-61600LED	DOWNLIGHT RONDO LED, 6", SELECCIONABLE CCT (2700/3000/3500/4000/5000K), POTENCIA (10/14/18W), 120-277V	EM (CON EMERGENCIA)
BL33-82500LED	DOWNLIGHT RONDO LED, 8", SELECCIONABLE CCT (2700/3000/3500/4000/5000K), POTENCIA (18/24/30W), 120-277V	EM (CON EMERGENCIA)

## ■ TABLA DE ENERGÍA

MODELO	LONGITUD	EFICACIA	PONTECIA DE CONSUMO	FLUJO LUMINOSO	TEMPERATURA DE COLOR	IRC	HORAS DE VIDA
BL33-61600LED	6"	98 lm/W	10W	980 lm	4 000 K	>90	>50,000 L70
		91 lm/W	14W	1280 lm	4 000 K	>90	>50,000 L70
		89 lm/W	18W	1600 lm	4 000 K	>90	>50,000 L70
BL33-82500LED	8"	101 lm/W	18W	1820 lm	4 000 K	>90	>50,000 L70
		95 lm/W	24W	2280 lm	4 000 K	>90	>50,000 L70
		84 lm/W	30W	2530 lm	4 000 K	>90	>50,000 L70

Valores de flujo luminoso expresados en 4000K como referencia, el resto de temperaturas tienen una diferencia de +/- 3% según corresponda.