

MANUAL DE USUARIO

Series ACCIAIO® ECO LED

LUMINARIO LED
BEGHELLI ®

Modelo:
ACE4HT50WWT40UNV
ACE4HT50WWT30UNV
ACE4HT50WWT50UNV
101264205, 101264201

*Las terminaciones pueden variar de acuerdo a la especificación



Introducción:

El luminario de LED de la serie ACCIAIO® ECO LED está diseñado en lámina de acero galvanizado resistente a la corrosión, pintado electrostáticamente en color gris RAL7040. LEDs de última generación. Difusor de cristal templado microprismático sellado al luminario, con excelente distribución de la luz. Con garantía de fábrica de 7 años. La garantía de los LEDs será aplicada de acuerdo a las políticas del fabricante.

Precauciones:

- 1.- Por favor lea cuidadosamente las instrucciones antes de iniciar la operación.
- 2.- Asegúrese que el voltaje en el suministro eléctrico de sus instalaciones sea el adecuado antes de conectar.
- 3.- NUNCA reemplace los LEDs por otra clase de lámparas o LEDs que no estén especificados en este tipo de luminario.
- 4.- La eficiencia puede disminuirse si el luminario es usado en temperaturas por debajo de -20°C y superiores a 40°C.
- 5.- Manténgalo en un lugar cubierto alejado de agentes para los cuales no está diseñado.



El signo de exclamación dentro de un triángulo equilátero tiene la intención de alertar al usuario sobre la presencia de importantes instrucciones de operación y mantenimiento (servicio) en la literatura que acompaña al equipo.



Luz intermitente en forma de rayo con el símbolo de flecha dentro de un triángulo equilátero, tiene una intención de alertar al usuario sobre la presencia de algún elemento no aislado. "Voltaje peligroso" del producto que puede ser de suficiente magnitud para construir un riesgo de choque eléctrico a las personas.

Funcionamiento:

Al utilizar equipo eléctrico siempre se deben seguir las medidas básicas de seguridad:

- No deje los cables de alimentación en contacto con superficies energizadas.
- No instale cerca de calentadores de gas o eléctrico.
- El equipo debe estar en un lugar y una altura donde no estará sujeto a la manipulación de personal no autorizado.
- El uso de accesorios no recomendados por Beghelli puede causar condiciones inseguras y anulará la garantía.
- No utilice este equipo para otro fin que no sea el especificado.
- El mantenimiento e instalación de este equipo debe de ser realizado por personal calificado.

Mantenimiento:

Desconecte el luminario antes de limpiarlo, utilice un paño húmedo con agua, nunca use químicos fuertes o volátiles porque puede dañar el equipo.

Características:

Grado de protección: IP66 / IK09

Intertek: equivalente a NSF Standard 2, cumple con los estándares de seguridad y rendimiento para áreas de alimentos.

Cabeceras de polycarbonato, Tereftalato de polibutileno (PBT + PC).

Desmontables para acceso a mantenimiento.

IMPORTANTE

Para prevenir cualquier mal funcionamiento o evitar daños, por favor lea detalladamente este manual de instrucciones antes de conectar y operar este equipo, conserve el manual para futuras referencias. Recuerde que un mal uso del equipo podrá anular la garantía.

HECHO EN MÉXICO

CONTENIDO 1 PIEZA

Aplicaciones: uso interior. Líneas de producción, zonas mineras, cabinas de inspección en industria automotriz, áreas de alimentos.

IMPORTANTE: Este producto no podrá ser colocado en el piso, debe ser instalado de manera permanente sobrepuesto o suspendido mediante los accesorios (no incluye cable, cadena).



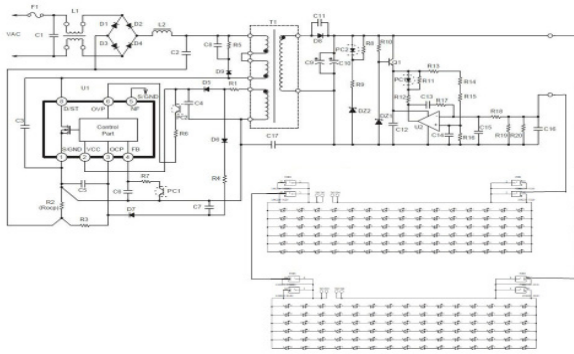
PRECAUCIÓN: Riesgo de choque eléctrico (no abrir)

Evite el riesgo de choque eléctrico o de incendio. No exponga este producto a goteo por salpicaduras.

Nunca retire la tapa posterior, en su interior existen componentes a los que usted no puede dar servicio, en caso de falla solicite ayuda profesional en nuestro centro de servicio calificado y autorizado.

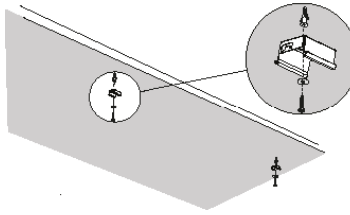
PARA REVISAR CARACTERÍSTICAS ELÉCTRICAS FAVOR DE LEER LA ETIQUETA DEL PRODUCTO

DIAGRAMA ELECTRÓNICO



CÓMO MONTAR EL LUMINARIO

1. Coloque y asegure los brackets de montaje en la superficie.



2. Conecte el cable de seguridad (dos pasos).

Paso 1: Conecte los cables a los brackets de seguridad.

Paso 2: Conecte los cables de seguridad a los brackets de montaje.

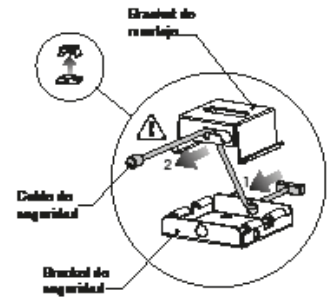
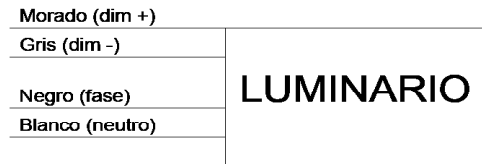


DIAGRAMA DE CONEXIONES

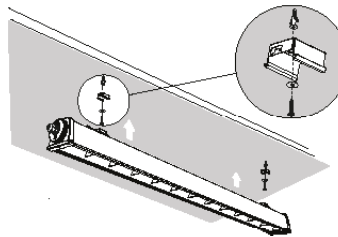
REALICE LAS CONEXIONES ELÉCTRICAS DE LA SIGUIENTE MANERA:



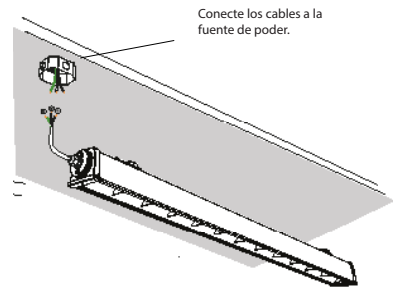
Verde (tierra)

Si no utiliza los cables de dimeo, aísle ambos extremos

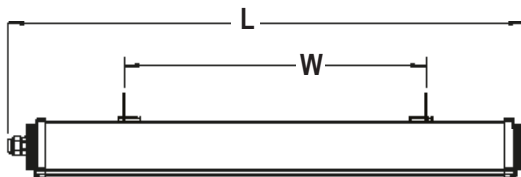
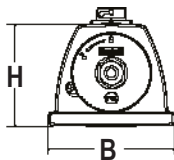
3. Instale la unidad insertando el bracket de montaje en el bracket de seguridad como se muestra en la imagen.



4. Conecte la energía eléctrica.



DIMENSIONES



L	B	H	W
1232 mm	108 mm	89 mm	914 mm

CONEXIÓN DE DIMMER

Nota: Cables de control de dimmer Clase 2 (ejecutar por separado).

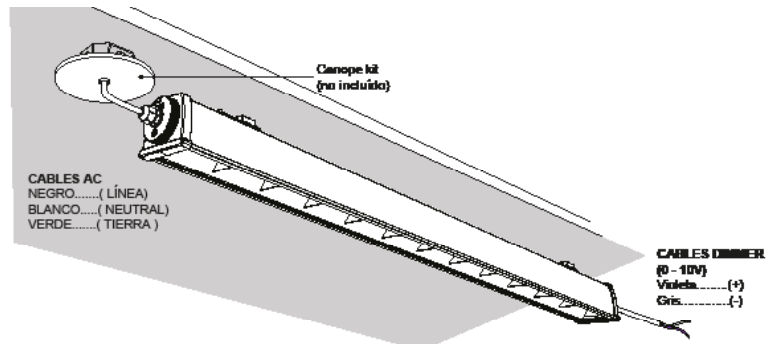


Imagen de unidad instalada correctamente

GARANTÍA:

BEGHELLI DE MÉXICO, S.A. DE C.V. Expide 5 años de garantía en todas las partes y en cualquier defecto de fabricación a partir de la fecha de entrega de nuestro producto, bajo las siguientes condiciones:

- 1.- Para hacer efectiva esta garantía, deberá presentar esta póliza junto con el producto, ÚNICA Y EXCLUSIVAMENTE con nuestro distribuidor autorizado BEGHELLI DE MÉXICO, S.A. DE C.V. con dirección en Av. Del Marqués No. 70 Int. 4 Parque Industrial Bernardo Quintana, El Marqués, Querétaro, C.P. 76246 Tel: 01 (442) 2216215/2216439 Fax: 01 (442) 2216481 debido a que no se cuenta con talleres de servicio adicionales.
 - 2.- BEGHELLI DE MÉXICO, S.A. DE C.V. se compromete a reparar o cambiar el producto defectuoso sin ninguna carga adicional para el consumidor y también amparar todas las piezas, componentes y mano de obra producto de la mala fabricación.
 - 3.- El tiempo de reparación en ningún caso será mayor a 30 días, contando a partir de la fecha de recepción del producto en BEGHELLI DE MÉXICO, S.A. DE C.V. para hacerse efectiva la garantía.
 - 4.- Las refacciones podrán adquirirse directamente en Av. Del Marqués No. 70 Int. 4 Parque Industrial Bernardo Quintana, El Marqués, Querétaro, C.P. 76246
- Nota importante: el importador es responsable directo de piezas defectuosas del producto derivado de la mala fabricación del equipo y gastos de transportación dentro de su red de servicio bajo las condiciones establecidas en la garantía sin costo alguno para el usuario.

ESTA GARANTÍA NO ES VÁLIDA EN LO SIGUIENTES CASOS:

- 1.- Cuando el producto se hubiese utilizado en condiciones distintas a las normales.
- 2.- Cuando el producto no hubiese sido operado de acuerdo con el instructivo de uso que se le acompaña.
- 3.- Cuando el producto hubiese sido alterado o reparado por personas no autorizadas por BEGHELLI DE MEXICO S.A. DE C.V.

PARA SER LLENADO POR EL DISTRIBUIDOR:

Producto: _____ Marca: _____ Modelo: _____
 Distribuidor: _____ Dirección: _____
 Fecha de entrega: _____ Factura: _____

HECHO EN MÉXICO
CONTENIDO 1 PIEZA