

LUMINARIO LED

Modelos:

BS100LED2HTLOWT35120-277V	BS100LED4HTLOWT35120-277V
BS100LED2HTLOWT40120-277V	BS100LED4HTLOWT40120-277V
BS100LED2HTLOWT50120-277V	BS100LED4HTLOWT50120-277V
BS100LED2HTMOWT35120-277V	BS100LED4HTMOWT35120-277V
BS100LED2HTMOWT40120-277V	BS100LED4HTMOWT40120-277V
BS100LED2HTMOWT50120-277V	BS100LED4HTMOWT50120-277V
BS100LED2HTHOWT35120-277V	BS100LED4HTHOWT35120-277V
BS100LED2HTHOWT40120-277V	BS100LED4HTHOWT40120-277V
BS100LED2HTHOWT50120-277V	BS100LED4HTHOWT50120-277V
BS100LED4HTVLOWT35120-277V	BS100LED4HTVHOWT35120-277V
BS100LED4HTVLOWT40120-277V	BS100LED4HTVHOWT40120-277V
BS100LED4HTVLOWT50120-277V	BS100LED4HTVHOWT50120-277V



**Las terminaciones pueden variar de acuerdo a la especificación.

Aplicaciones: Uso interior/externo bajo techo. Área de regaderas, armadoras, almacenes, granjas, estacionamientos, bodegas, talleres, áreas de alimentos, cocinas industriales, maquiladoras, cabinas de inspección en industria automotriz, lavanderías industriales, zonas costeras y/o alta corrosión.

Montaje: Sobreponer a techo o suspendido con accesorios incluidos.

Nota: no incluye cable o cadena de acero, accesorios para montaje a muro se piden por separado.

Instrucciones de instalación:

PARA SUSPENDER:

1. Desprender el tablero LED de la carcasa evitar tocar la tablilla LED.
2. Retirar la bolsa de accesorios e instalar el conector glándula
3. Realizar las conexiones eléctricas y ajustar el cable de uso rudo al conector glándula para asegurar el grado de protección.
4. Colocar el reflector dentro de la canaleta hasta escuchar el clic en los sujetadores, colocar el acrílico con los 8 broches incluidos en la bolsa de accesorios que deberá incrustar en la canaleta.
5. Insertar la cadena en los clips suministrados dentro de la bolsa de accesorios posterior a este paso coloque los clips al soporte incluido en el luminario.
6. Suspender de manera equilibrada.

PARA SOBREPONER EN TECHO:

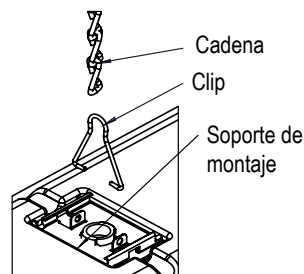
1. Realizar los pasos 1, 2, 3 y 4 de la sección 1.
2. Instalar las dos placas incluidas en la bolsa de accesorio al techo con tornillería (no incluida)
3. Colocar el luminario a presión hasta escuchar el clic.

PARA SOBREPONER EN MURO:

1. Realizar los pasos 1, 2, 3 y 4 de la sección 1.
2. Instalar los dos accesorios de montaje a muro (código: 3504, se ordena por separado) con tornillería (no incluida) considerando la distancia entre los soportes del luminario.
3. Ajustar la dirección del PIVOT con los 4 tornillos hexagonales.
4. Instalar las dos placas incluidas en la bolsa de accesorio a la base del PIVOT con tornillería (no incluida)
5. Colocar el luminario a presión hasta escuchar el clic.

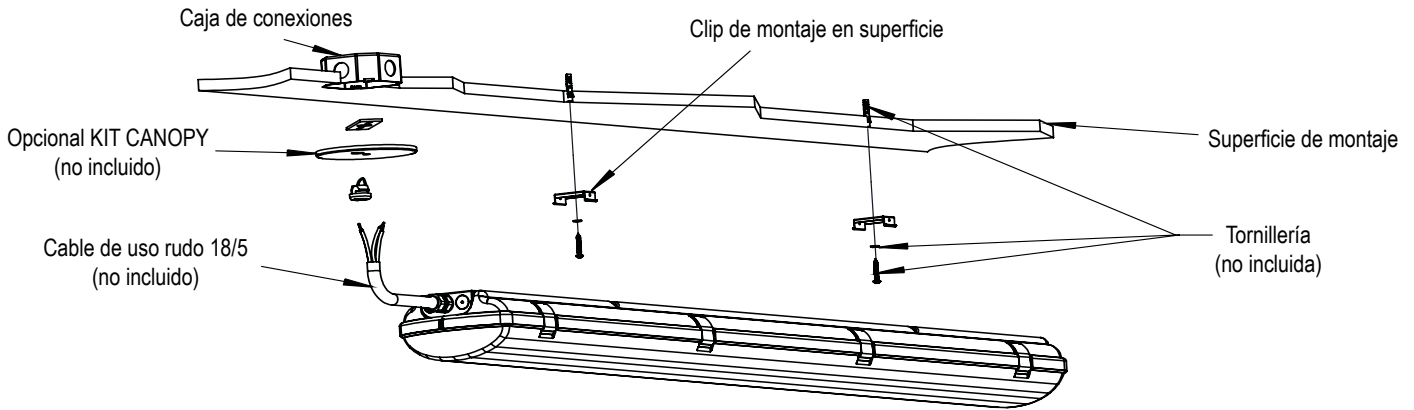
PARA SUSPENDER

Img. 1



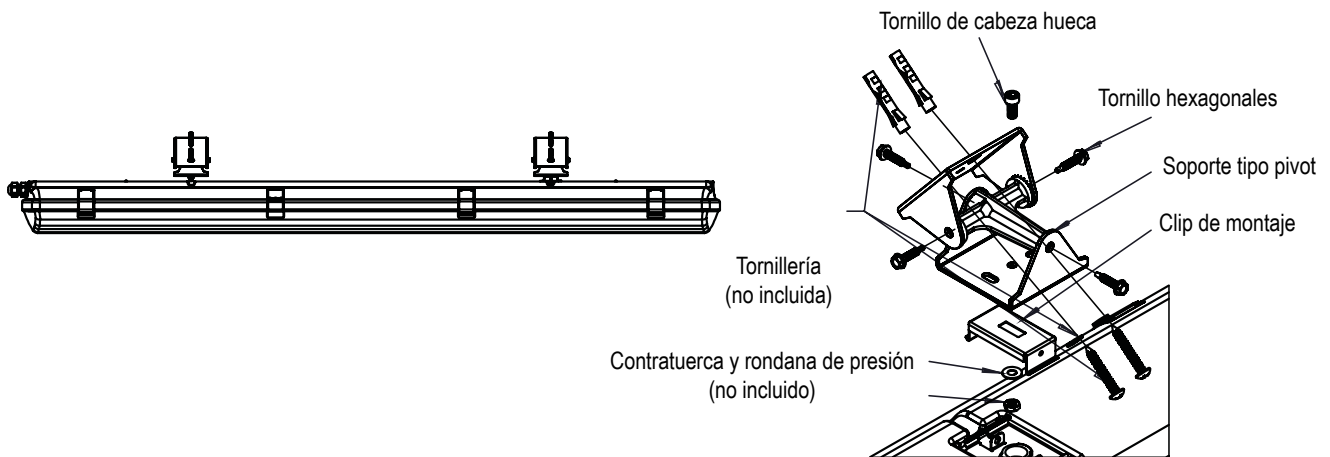
PARA SOBREPONER

Img. 2



PARA SOBREPONER EN MURO

Img. 3



EJEMPLO DE AJUSTE DE BROCHE

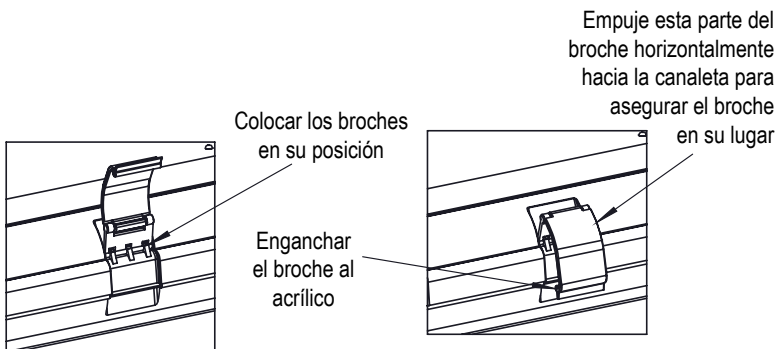


DIAGRAMA DE BLOQUE

