

LUMINARIO LED

Modelos:

13619SE-18WTLED	13619SE-16WTLED
13618-18WTLED	13619-19WTLED
13619SE-17WTLED	13619SE-14WTLED
13618-17WTLED	13619-14WTLED



**Las terminaciones pueden variar de acuerdo a la especificación.

Aplicaciones: Uso interior. Área de regaderas, armadoras, almacenes, granjas, estacionamientos, bodegas, talleres, áreas de alimentos, cocinas industriales.

Montaje: Sobreponer a techo o suspendido con accesorios incluidos.

Nota: no incluye cable o cadena de acero, accesorios para montaje a muro se piden por separado.

Instrucciones de instalación:

PARA SUSPENDER:

1. Desprender el tablero con los tubos led de la carcasa evitar golpear los tubos.
2. Retirar la bolsa de accesorios e instalar el conector glándula
3. Realizar las conexiones eléctricas y ajustar el cable de uso rudo al conector glándula para asegurar el grado de protección.
4. Colocar el reflector dentro de la canaleta hasta escuchar el clic en los sujetadores, colocar el acrílico con los 8 broches incluidos en la bolsa de accesorios que deberá incrustar en la canaleta.
5. Insertar la cadena en los clips suministrados dentro de la bolsa de accesorios posterior a este paso coloque los clips al soporte incluido en el luminario.
6. Suspender de manera equilibrada.

PARA SOBREPONER EN TECHO:

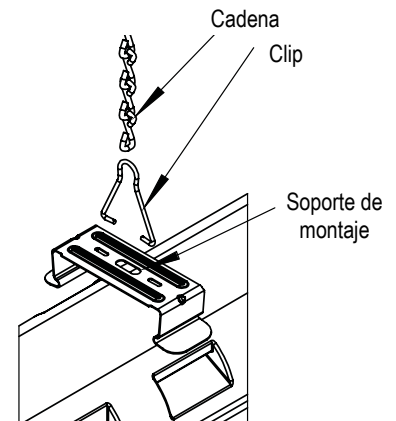
1. Realizar los pasos 1, 2, 3 y 4 de la sección 1.
2. Instalar las dos placas incluidas en la bolsa de accesorio al techo con tornillería (no incluida).
3. Colocar el luminario a presión hasta escuchar el clic.

PARA SOBREPONER EN MURO:

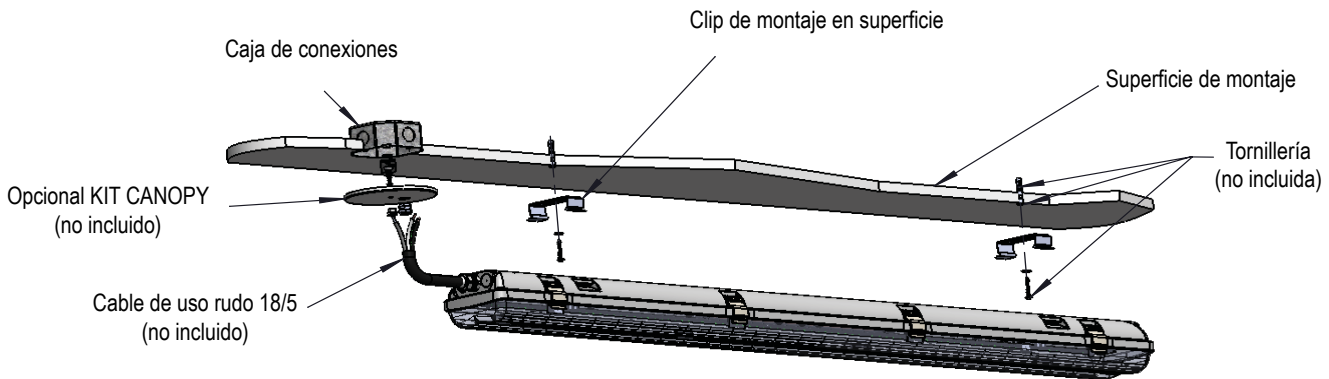
1. Realizar los pasos 1, 2, 3 y 4 de la sección 1.
2. Instalar los dos accesorios de montaje a muro (código: 3504, se ordena por separado) con tornillería (no incluida) considerando la distancia entre los soportes del luminario.
3. Ajustar la dirección del PIVOT con los 4 tornillos hexagonales.
4. Instalar las dos placas incluidas en la bolsa de accesorio a la base del PIVOT con tornillería (no incluida).
5. Colocar el luminario a presión hasta escuchar el clic.

PARA SUSPENDER

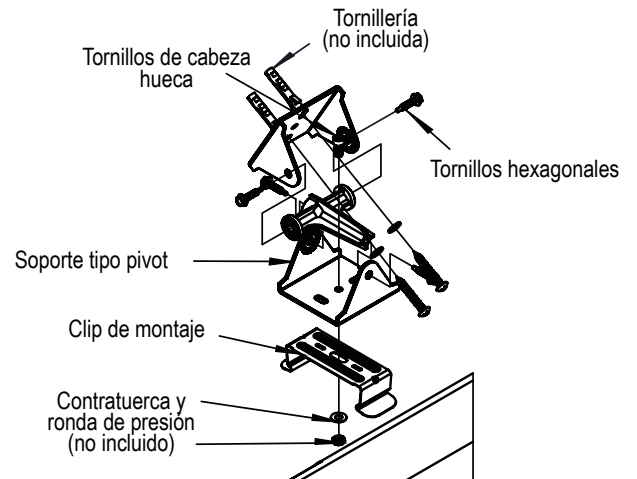
Img. 1



PARA SOBREPONER
 Img. 2



PARA SOBREPONER EN MURO
 Img. 3



EJEMPLO DE AJUSTE DE BROCHE

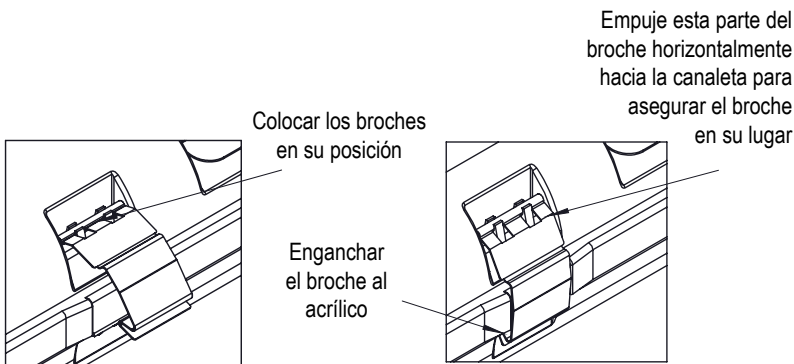


DIAGRAMA DE BLOQUE

