

## MANUAL DE USUARIO

LUMINARIO LED  
BEGHELLI ®

## Series LEDLUMINA BS400LED & BS400LED PLUS

Modelo:  
BS400LEDHTHOWT40K  
BS4PLUSHTLOWT4 (PLUS)  
BS4PLUSHTMOWT4 (PLUS)  
\*Las terminaciones pueden variar de acuerdo a la especificación.



## Introducción:

El luminario de LED de la serie LEDLUMINA BS400LED está diseñado en fundición de aluminio, acabado con pintura acrílica en polvo termoendurecible color gris. Reflector de aluminio satinado. Difusor de policarbonato opalino en el lado interno y liso por el lado externo que evita la acumulación del polvo. Con garantía de fábrica de 5 años. La garantía de los LEDs será aplicada de acuerdo a las políticas del fabricante.

## Precauciones:

- 1.- Por favor lea cuidadosamente las instrucciones antes de iniciar la operación.
- 2.- Asegúrese que el voltaje en el suministro eléctrico de sus instalaciones sea el adecuado antes de conectar.
- 3.- NUNCA reemplace los LEDs por otra clase de lámparas o LEDs que no estén especificados en este tipo de luminario.
- 4.- La eficiencia puede disminuirse si el luminario es usado en temperaturas por debajo de  $-40^{\circ}\text{C}$  y superiores a  $40^{\circ}\text{C}$ .
- 5.- Manténgalo en un lugar cubierto alejado de agentes para los cuales no está diseñado.



El signo de exclamación dentro de un triángulo equilátero tiene la intención de alertar al usuario sobre la presencia de importantes instrucciones de operación y mantenimiento (servicio) en la literatura que acompaña al equipo.



Luz intermitente en forma de rayo con el símbolo de flecha dentro de un triángulo equilátero, tiene una intención de alertar al usuario sobre la presencia de algún elemento no aislado. "Voltaje peligroso" del producto que puede ser de suficiente magnitud para construir un riesgo de choque eléctrico a las personas.

## Funcionamiento:

Al utilizar equipo eléctrico siempre se deben seguir las medidas básicas de seguridad:

- No deje los cables de alimentación en contacto con superficies energizadas.
- No instale cerca de calentadores de gas o eléctrico.
- El equipo debe estar en un lugar y una altura donde no estará sujeto a la manipulación de personal no autorizado.
- El uso de accesorios no recomendados por Beghelli puede causar condiciones inseguras y anulará la garantía.
- No utilice este equipo para otro fin que no sea el especificado.
- El mantenimiento e instalación de este equipo debe de ser realizado por personal calificado.

## Mantenimiento:

Desconecte el luminario antes de limpiarlo, utilice un paño húmedo con agua, nunca use químicos fuertes o volátiles porque puede dañar el equipo.

## Características:

Grado de protección: IP66. Temperatura de color 4000K como estándar, 3000K y 5000K sobre pedido  
Empaque de silicon.  
Certificación: CSA

## IMPORTANTE

Para prevenir cualquier mal funcionamiento o evitar daños, por favor lea detalladamente este manual de instrucciones antes de conectar y operar este equipo, conserve el manual para futuras referencias. Recuerde que un mal uso del equipo podrá anular la garantía.

HECHO EN MÉXICO

CONTENIDO 1 PIEZA

## Aplicaciones: Uso interior/Exterior

Áreas de producción, almacenes, aeropuertos, centros de distribución, áreas deportivas, patios de maniobras, túneles y áreas exteriores.

**IMPORTANTE:** Este producto no podrá ser colocado en el piso, debe ser instalado de manera permanente sobre techo con la ayuda de taquetes y tornillos y/o sistema de suspensión por cables para ser fijado contra los orificios que contiene el gabinete en la parte superior. No incluye cable o cadena, accesorios para montaje a muro se piden por separado.

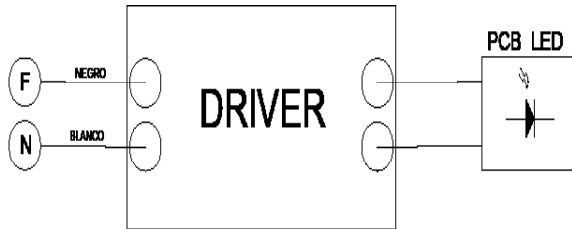


**PRECAUCIÓN:** Riesgo de choque eléctrico (no abrir)

Evite el riesgo de choque eléctrico o de incendio. No exponga este producto a goteo por salpicaduras.

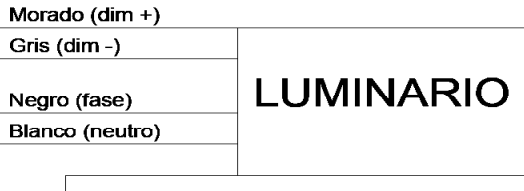
Nunca retire la tapa posterior, en su interior existen componentes a los que usted no puede dar servicio, en caso de falla solicite ayuda profesional en nuestro centro de servicio calificado y autorizado.

## DIAGRAMA DE BLOQUES



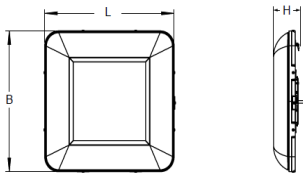
## DIAGRAMA DE CONEXIONES

REALICE LAS CONEXIONES ELÉCTRICAS DE LA SIGUIENTE MANERA:



\*Si no utiliza el cable de dimeo, aisle ambos extremos.

## DIMENSIONES

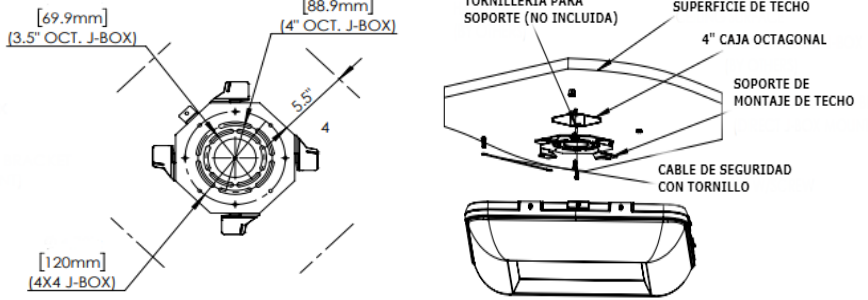


L	B	H
443 mm	443 mm	84 mm

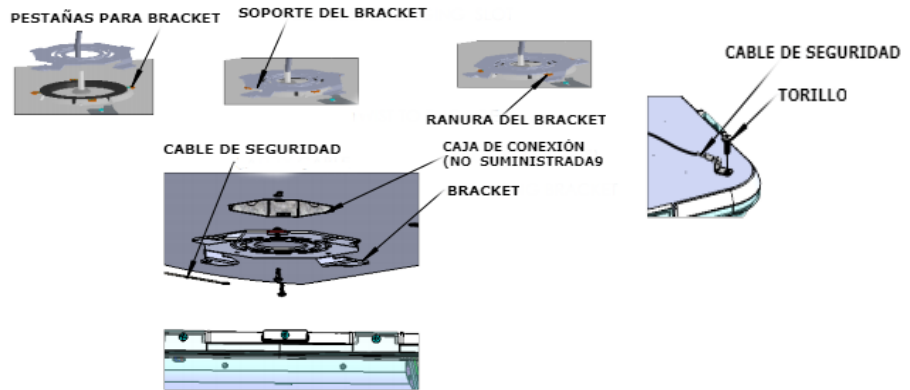
## CÓMO MONTAR EL LUMINARIO

Para montaje en superficie:

1. Precaución: asegúrese de desconectar la fuente de poder
2. Mida, observe la posición del accesorio y marque la posición del soporte
3. Retire el BRACKETED del luminario, remueva los tornillos del seguro y del cable de seguridad.
4. Fije el BRACKETED al techo como se muestra a continuación con ayuda de tornillos (no incluidos).
5. Asegúrese de que los tornillos estén debidamente ajustados.

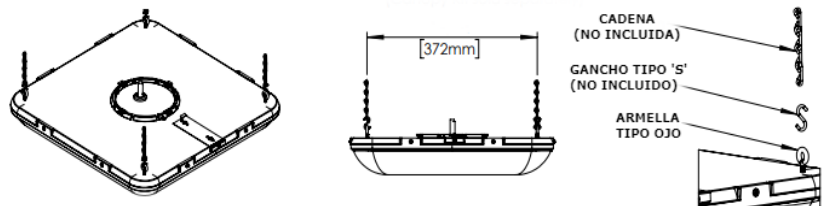


5. Realice las conexiones necesarias (vea diagrama de conexión).
6. Ajuste el BRACKETED con ayuda de las pestañas de soporte, gire el luminario en sentido contrario a las manecillas del reloj, hasta que cada pestaña entre en las ranuras del BRACKETED (Fig 3).
7. Coloque el seguro con ayuda de los tres tornillos, asegúrese de ajustar debidamente cada uno.



Para suspensión con cadena

1. Instale las 4 armellas tipo ojo al luminario como se muestra.
2. Enganche la cadena y el gancho tipo 'S' (no suministrados), asegúrese de balancear el luminario.
3. Cierre el Gancho tipo 'S'.



## GARANTÍA:

BEGHELLI DE MÉXICO, S.A. DE C.V. Expide 5 años de garantía en todas las partes y en cualquier defecto de fabricación a partir de la fecha de entrega de nuestro producto, bajo las siguientes condiciones:

- 1.- Para hacer efectiva esta garantía, deberá presentar esta póliza junto con el producto, ÚNICA Y EXCLUSIVAMENTE con nuestro distribuidor autorizado BEGHELLI DE MÉXICO, S.A. DE C.V. con dirección en Av. Del Marqués No. 70 Int. 4 Parque Industrial Bernardo Quintana, El Marqués, Querétaro, C.P. 76246 Tel: 01 (442) 2216215/2216439 Fax: 01 (442) 2216481 debido a que no se cuenta con talleres de servicio adicionales.
  - 2.- BEGHELLI DE MÉXICO, S.A. DE C.V. se compromete a reparar o cambiar el producto defectuoso sin ninguna carga adicional para el consumidor y también amparar todas las piezas, componentes y mano de obra producto de la mala fabricación.
  - 3.- El tiempo de reparación en ningún caso será mayor a 30 días, contando a partir de la fecha de recepción del producto en BEGHELLI DE MÉXICO, S.A. DE C.V. para hacerse efectiva la garantía.
  - 4.- Las refacciones podrán adquirirse directamente en Av. Del Marqués No. 70 Int. 4 Parque Industrial Bernardo Quintana, El Marqués, Querétaro, C.P.76246
- Nota importante: el importador es responsable directo de piezas defectuosas del producto derivado de la mala fabricación del equipo y gastos de transportación dentro de su red de servicio bajo las condiciones establecidas en la garantía sin costo alguno para el usuario.

ESTA GARANTÍA NO ES VÁLIDA EN LO SIGUIENTES CASOS:

- 1.- Cuando el producto se hubiese utilizado en condiciones distintas a las normales.
- 2.- Cuando el producto no hubiese sido operado de acuerdo con el instructivo de uso que se le acompaña.
- 3.- Cuando el producto hubiese sido alterado o reparado por personas no autorizadas por BEGHELLI DE MEXICO S.A. DE C.V.

PARA SER LLENADO POR EL DISTRIBUIDOR:

Producto: \_\_\_\_\_ Marca: \_\_\_\_\_ Modelo: \_\_\_\_\_  
 Distribuidor: \_\_\_\_\_ Dirección: \_\_\_\_\_  
 Fecha de entrega: \_\_\_\_\_ Factura: \_\_\_\_\_

HECHO EN MÉXICO  
CONTENIDO 1 PIEZA