

## LUMINARIO LED

### Modelos:

STDLED70WT40KT2	STDLED70WWT40KT3
STDLED98WWT40KT2	STDLED98WWT40KT3
STDLED130WWT40KT2	STDLED130WWT40KT3



\*\*Las terminaciones pueden variar de acuerdo a la especificación.

**Aplicaciones:** Uso exterior. Estacionamientos abiertos en centros comerciales, vialidades, patios de maniobra, calles industriales, cercas perimetrales.

**Montaje:** Espiga orientable tipo rótula que permite su instalación como punta de poste, o con uso de brazo.

### Instrucciones de instalación:

#### PARA BRAZO (A)

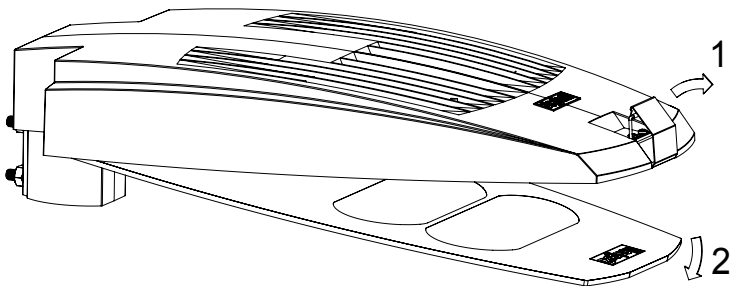
1. Abrir el luminario para acceder a las conexiones.
2. Si la espiga se encuentra en posición para punta de poste: retirar los dos tornillos M8 de cabeza hexagonal con una llave Allen de 7/32, girar el soporte en dirección contraria a las manecillas del reloj, colocar nuevamente los dos tornillos.
3. Ajustar en un ángulo de 0° a 20° marcados en el soporte, fijar nuevamente los dos tornillos.
4. Colocar el conector glándula y realizar las conexiones en la clema incluida.
5. Cerrar el luminario, colocar el seguro correctamente.
6. Colocar el luminario al poste y ajustar los dos opresores con una llave Allen de 5 milímetros.

#### PARA PUNTA DE POSTE (B)

1. Abrir el luminario para acceder a las conexiones.
2. Si la espiga se encuentra en posición para brazo: retirar los dos tornillos M8 de cabeza hexagonal con una llave Allen de 7/32, girar el soporte en dirección a las manecillas del reloj, colocar nuevamente los dos tornillos.
3. Ajustar en un ángulo de 0° a 20° marcados en el soporte, fijar nuevamente los dos tornillos.
4. Colocar el conector glándula y realizar las conexiones en la clema incluida.
5. Cerrar el luminario, colocar el seguro correctamente.
6. Colocar el luminario al poste y ajustar los dos opresores con una llave Allen de 5 milímetros.

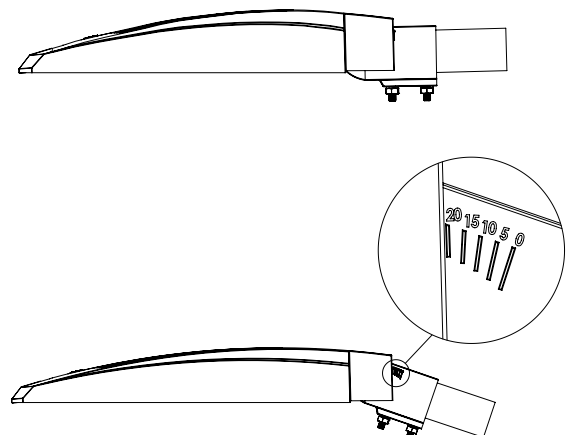
#### ABRIR EL LUMINARIO

Img. 1



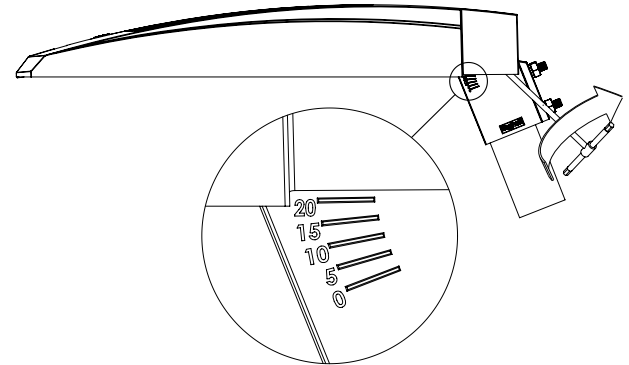
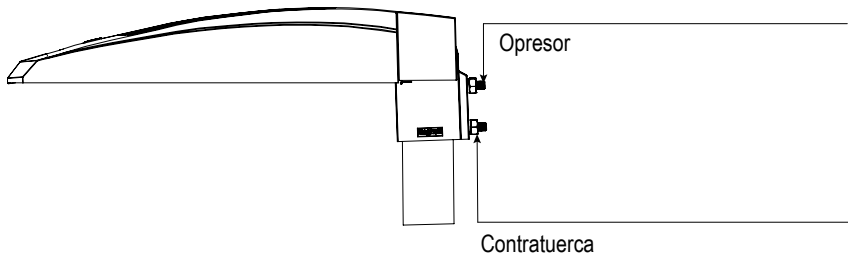
#### MONTAJE A BRAZO

Img. 2



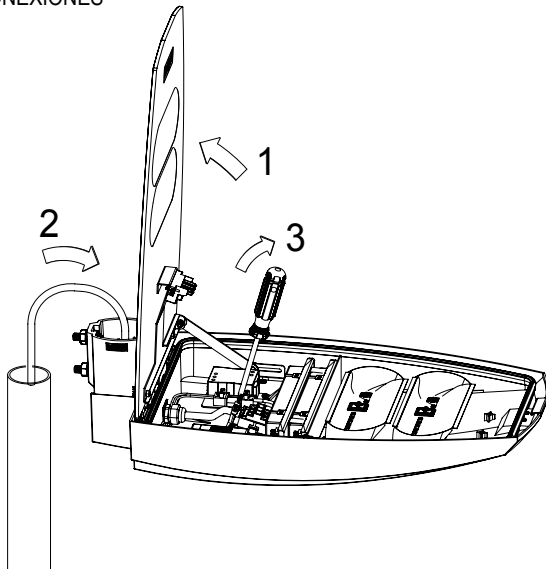
## MONTAJE A PUNTA DE POSTE

Img. 3



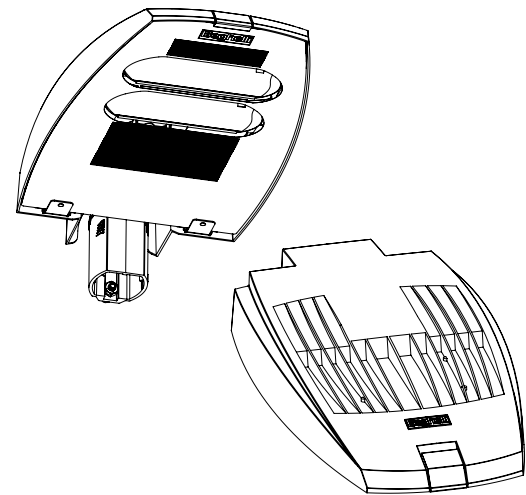
## REALIZAR CONEXIONES

Img. 4



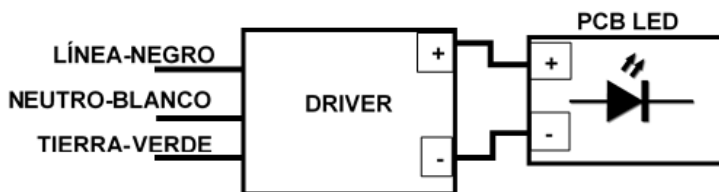
## CERRAR EL LUMINARIO

Img. 5



## DIAGRAMA DE BLOQUE

Img. 6



## SPIGA

Img. 7

