

PANEL 1'x 4'



■ MONTAJE

Empotrar en plafón o suspendido.

*Accesorios se ordenan por separado.

■ DESCRIPCIÓN LUMINARIO

Cuerpo: de aluminio, en acabado blanco con driver integrado para reducir dimensiones generales.

Difusor: opalino UV estabilizado que provee una distribución de luz uniforme.

■ EQUIPO ELÉCTRICO

Fuente de poder: driver multivoltaje (120-277VAC, 50/60 Hz). THD <20%.

Dimeable: 0-10V

Eficacia: Hasta 121lm/W.

Batería de emergencia: remota como opción.

Temperatura color: 3500K, 4000K y 5000K.

■ CERTIFICACIONES

- NOM-003-SCFI-VIGENTE
- UL 1598

■ TEMPERATURA DE OPERACIÓN AMBIENTE

-20°C a 40°C

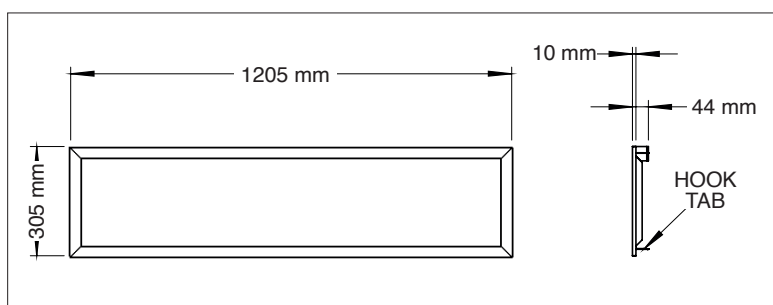
■ APLICACIONES

Uso interior. Hoteles, restaurantes, escuelas, oficinas, tiendas, residenciales.

■ GARANTÍAS

Con garantía de fábrica de 5 años, consulte términos y condiciones en la página web.

■ DIMENSIONES



PLANEX® ECO 1X4 (SLECCIONABLE)

■ INFORMACIÓN PARA ORDENAR

CÓDIGO	DESCRIPCIÓN	OPCIONES
PNL1X4-50L-LKFS	PLANEX LED, 1X4, SELECCIONABLE CCT (3500/4000/5000K), POTENCIA (20/30/40), 120-277V	EM (CON EMERGENCIA)

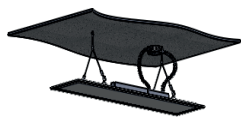
■ TABLA DE ENERGÍA

CÓDIGO	LONGITUD	EFICACIA	POTENCIA DE CONSUMO	FLUJO LUMINOSO	TEMPERATURA DE COLOR	IRC	HRS. DE VIDA
PNL1X4-50L-LKFS	(1X4)	141lm/W	20W	2 829 lm	4 000 K	>80	>60,000 L70
		139 lm/W	30W	4 180 lm	4 000 K		
		136 lm/W	40W	5 448 lm	4 000 K		

■ ACCESORIOS

CÓDIGO	DESCRIPCIÓN
PLXE1-AC	KIT SUSPENSIÓN
PLXE2-AC-SM1	KIT SUSPENSIÓN + SOBREPONER 1x4
PLXE1-SM	KIT SOBREPONER 1x4
PLXE1-RM	KIT EMPOTRAR 1x4

PLXE1-AC
KIT DE SUSPENSIÓN



PLXE2-AC-SM1
KIT SUSPENSIÓN + SOBREPONER 1x4



PLXE1-SM
KIT SOBREPONER 1x4



PLXE1-RM
KIT EMPOTRAR 1x4



PLANEX® ECO 1X4 (SLECCIONABLE)



■ SISTEMA DE CONTROL DE ILUMINACIÓN

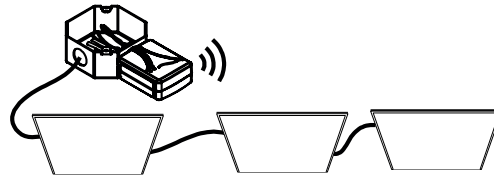
CONTROL POR GRUPOS DE LUMINARIOS



LOG-RLY
RELAY INALÁMBRICO
(INTERIORES)

LOG-ESRP
SWITCH
(ACCESORIO)
(INTERIORES)

LOG-ML2
SENSOR REMOTO
(ACCESORIO)
(INTERIORES)



■ IMÁGENES



PANEL 2'x 2'



■ MONTAJE

Empotrar en plafón o suspendido.

*Accesorios se ordenan por separado.

■ DESCRIPCIÓN LUMINARIO

Cuerpo: de aluminio, en acabado blanco con driver integrado para reducir dimensiones generales.

Difusor: opalino UV estabilizado que provee una distribución de luz uniforme.

■ EQUIPO ELÉCTRICO

Fuente de poder: driver multivoltaje (120-277VAC, 50/60 Hz). THD <20%.

Dimeable: 0-10V

Eficacia: Hasta 141 lm/W

Batería de emergencia: remota como opción.

Temperatura color: 3500K, 4000K y 5000K.

■ CERTIFICACIONES

· NOM-003-SCFI-VIGENTE

· UL 1598

■ TEMPERATURA DE OPERACIÓN AMBIENTE

-20°C a 40°C

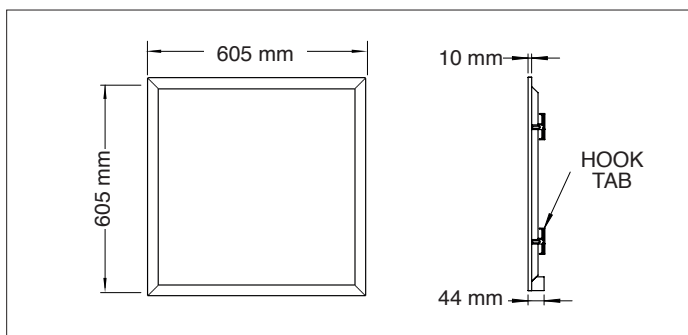
■ APLICACIONES

Uso interior. Hoteles, restaurantes, escuelas, oficinas, tiendas, residenciales.

■ GARANTÍAS

Con garantía de fábrica de 5 años, consulte términos y condiciones en la página web.

■ DIMENSIONES



PLANEX® ECO 2X2 (SELECCIONABLE)

INFORMACIÓN PARA ORDENAR

CÓDIGO	DESCRIPCIÓN	OPCIONES
PNL2X2-50L-LKFS	PLANEX LED, 2X2, SELECCIONABLE CCT (3500/4000/5000K), POTENCIA (20/30/40), 120-277V	EM (CON EMERGENCIA)

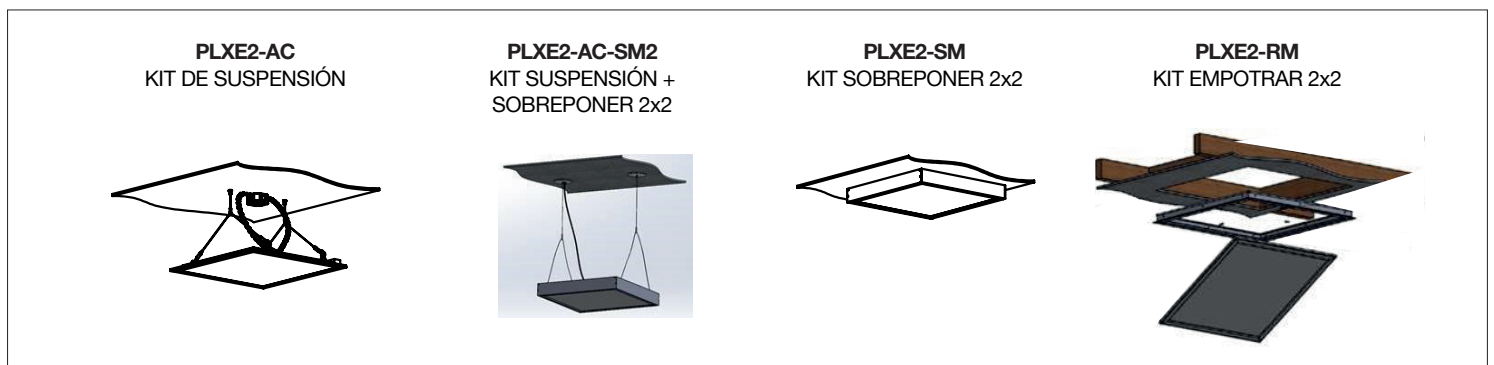
TABLA DE ENERGÍA

CÓDIGO	LONGITUD	EFICACIA	POTENCIA DE CONSUMO	FLUJO LUMINOSO	TEMPERATURA DE COLOR	IRC	HRS. DE VIDA
PNL2X2-50L-LKFS	(2X2)	141 lm/W	20W	2 825 lm	4 000 K	>80	>60,000 L70
		138 lm/W	30W	4 140 lm	4 000 K		
		134 lm/W	40W	5 380 lm	4 000 K		

ACCESORIOS

CÓDIGO	DESCRIPCIÓN
PLXE2-AC	KIT SUSPENSIÓN
PLXE2-AC-SM2	KIT SUSPENSIÓN + SOBREPONER 2x2
PLXE2-SM	KIT SOBREPONER 2x2
PLXE2-RM	KIT EMPOTRAR 2x2

ACCESORIOS



PLANEX® ECO 2X2 (SELECCIONABLE)



■ SISTEMA DE CONTROL DE ILUMINACIÓN

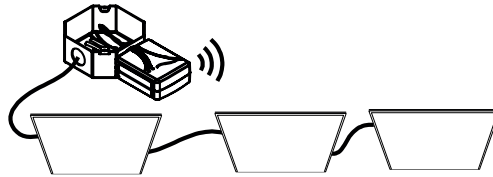
CONTROL POR GRUPOS DE LUMINARIOS



LOG-RLY
RELAY INALÁMBRICO
(INTERIORES)

LOG-ESRP
SWITCH
(ACCESORIO)
(INTERIORES)

LOG-ML2
SENSOR REMOTO
(ACCESORIO)
(INTERIORES)



■ IMÁGENES



PANEL 2'x 4'



■ MONTAJE

Empotrar en plafón o suspendido.

*Accesorios se ordenan por separado.

■ DESCRIPCIÓN LUMINARIO

Cuerpo: de aluminio, en acabado blanco con driver integrado para reducir dimensiones generales.

Difusor: opalino UV estabilizado que provee una distribución de luz uniforme.

■ EQUIPO ELÉCTRICO

Fuente de poder: driver multivoltaje (120-277VAC, 50/60 Hz). THD <20%.

Dimeable: 0-10V

Eficacia: Hasta 144 lm/W.

Batería de emergencia: remota como opción.

Temperatura color: 3500K, 4000K y 5000K.

■ CERTIFICACIONES

- NOM-003-SCFI-VIGENTE
- UL 1598

■ TEMPERATURA DE OPERACIÓN AMBIENTE

-20°C a 40°C.

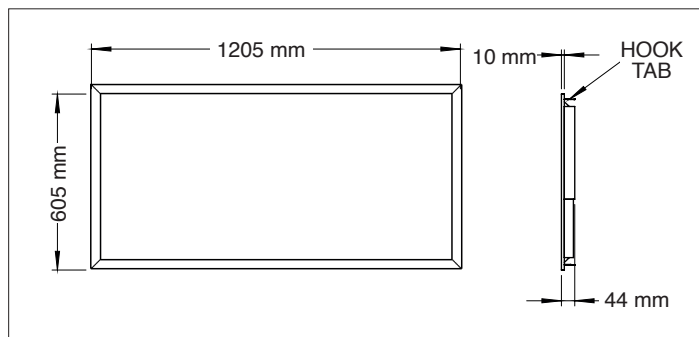
■ APLICACIONES

Uso interior. Hoteles, restaurantes, escuelas, oficinas, tiendas, residenciales.

■ GARANTÍAS

Con garantía de fábrica de 5 años, consulte términos y condiciones en la página web.

■ DIMENSIONES



PLANEX® ECO 2X4 (SELECCIONABLE)

INFORMACIÓN PARA ORDENAR

CÓDIGO	DESCRIPCIÓN	OPCIONES
PNL2X4-60L-LKFS	PLANEX LED, 2X4, SELECCIONABLE CCT (3500/4000/5000K), POTENCIA (30/40/50), 120-277V	EM (CON EMERGENCIA)

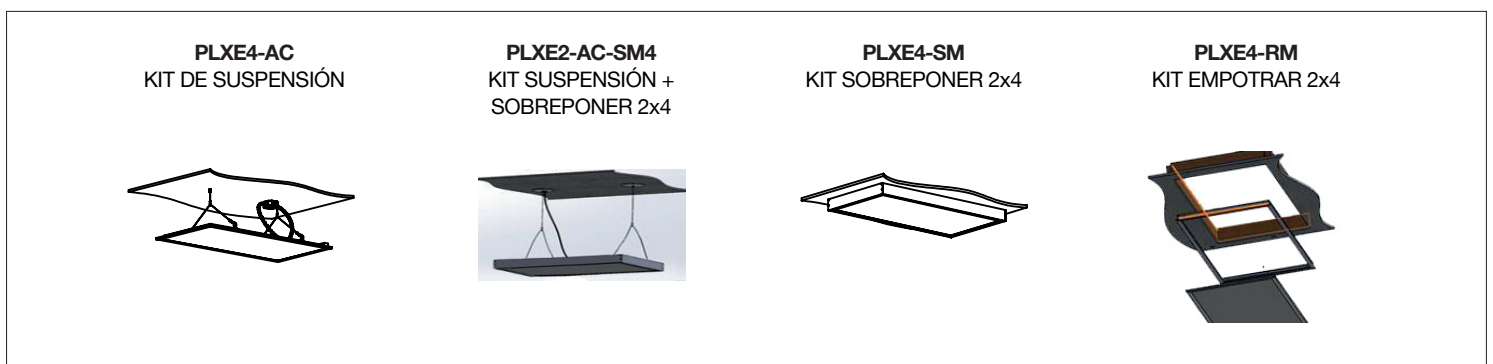
TABLA DE ENERGÍA

CÓDIGO	LONGITUD	EFICACIA	POTENCIA DE CONSUMO	FLUJO LUMINOSO	TEMPERATURA DE COLOR	IRC	HRS. DE VIDA
PNL2X4-60L-LKFS	(2X4)	144 lm/W	30W	4 343 lm	4 000 K	>80	>60,000 L70
		141 lm/W	40W	5 663 lm	4 000 K		
		139 lm/W	50W	6 950 lm	4 000 K		

ACCESORIOS

CÓDIGO	DESCRIPCIÓN
PLXE4-AC	KIT SUSPENSIÓN
PLXE2-AC-SM4	KIT SUSPENSIÓN + SOBREPONER 2x4
PLXE4-SM	KIT SOBREPONER 2x4
PLXE4-RM	KIT EMPOTRAR 2x4

ACCESORIOS



PLANEX® ECO 2X4 (SELECCIONABLE)



■ SISTEMA DE CONTROL DE ILUMINACIÓN

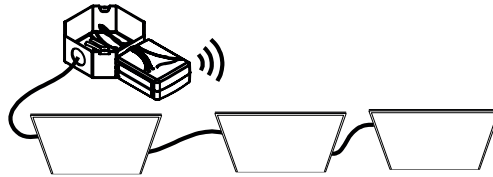
CONTROL POR GRUPOS DE LUMINARIOS



LOG-RLY
RELAY INALÁMBRICO
(INTERIORES)

LOG-ESRP
SWITCH
(ACCESORIO)
(INTERIORES)

LOG-ML2
SENSOR REMOTO
(ACCESORIO)
(INTERIORES)



■ IMÁGENES

