



## ■ MONTAJE

Para suspender, incluye ganchos.  
\*Nota: no incluye cadena.

## ■ DESCRIPCIÓN LUMINARIO

**Cuerpo:** lámina de acero, con pintura electrostática en polvo termoendurecible color blanco RAL9010.

**Difusor:** de policarbonato opalino.  
Curva de distribución: 100°.

## ■ EQUIPO ELÉCTRICO

**Fuente de poder:** driver electrónico multivoltaje (120-277V, 50-60 Hz) de AFP(>0.97), THD <20%,

**Atenuable:** de 100%-10% con controlador de 0-10V.

**Eficacia:** hasta 149 lm/W.

**LEDs:** de última generación.

**Temperatura de color:** 4000K estándar; 5000K como opción.

## ■ DIMENSIONES

DIM	POTENCIA	L	B	H
2FT	100W	599 mm	216 mm	53 mm
2FT	160W	599 mm	335 mm	53 mm
4FT	160W	1199 mm	216 mm	53 mm
4FT	220W	1199 mm	335 mm	53 mm
4FT	320W	1199 mm	335 mm	53 mm

## ■ CERTIFICACIONES

· NOM

## ■ TEMPERATURA DE OPERACIÓN AMBIENTE

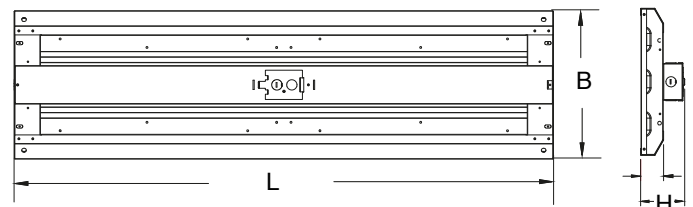
-20° a 40°C

## ■ APLICACIONES

Interiores. Alto montaje, áreas de producción, almacenes, talleres, centros comerciales, maquiladoras, centros de distribución.

## ■ GARANTÍAS

Con garantía de fábrica de 5 años, consulte términos y condiciones en la página web.



## INFORMACIÓN PARA ORDENAR

CÓDIGO	POTENCIA DEL SISTEMA	LM	IRC	TEMPERATURA DE COLOR	HRS. VIDA
<b>2 FT</b>					
VLIT2VLOWWT40UNV	80W	10 900	>80	4000K	50 000 h L70
VLIT2VLOWWT50UNV	80W	11 200	>80	5000K	50 000 h L70
VLIT2LOWWT40UNV	100W	14 471	>80	4000K	50 000 h L70
VLIT2LOWWT50UNV	100W	14 900	>80	5000K	50 000 h L70
VLIT2MOWWT40UNV	160W	18 585	>80	4000K	50 000 h L70
VLIT2MOWWT50UNV	160W	19 200	>80	5000K	50 000 h L70
<b>4 FT</b>					
VLIT4MOWWT40UNV	160W	21 483	>80	4000 K	50 000 h L70
VLIT4MOWWT50UNV	160W	22 080	>80	5000 K	50 000 h L70
VLIT4VMOWWT40UNV	220W	27 719	>80	4000 K	50 000 h L70
VLIT4VMOWWT50UNV	220W	28 600	>80	5000 K	50 000 h L70
VLIT4HOWWT40UNV	320W	35 964	>80	4000 K	50 000 h L70
VLIT4HOWWT50UNV	320W	37 120	>80	5000 K	50 000 h L70

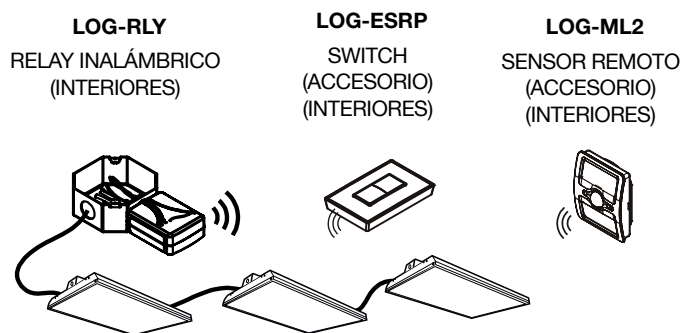
### ACCESORIOS (SE ORDENAN POR SEPARADO)

SUSPENDED CHAIN	CADENA PARA MONTAJE
KVBOXSUSP	KIT DE SUSPENSIÓN VALORE CAJA GALVANIZADA



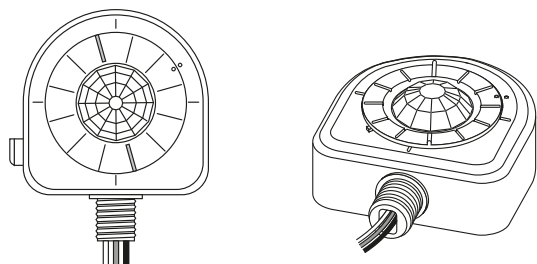
## SISTEMA DE CONTROL DE ILUMINACIÓN

### CONTROL POR GRUPOS DE LUMINARIOS



## ■ SENSOR INDIVIDUAL ON/OFF

### SENSOR DE MOVIMIENTO PIR



[Ver Ficha Técnica](#)

NOTA: SENSOR INDIVIDUAL NO COMPATIBLE CON EL SISTEMA LOGICA®