



Consultar potencias y dimensiones disponibles.

Luminario diseñado como una alternativa para sustituir lámparas HID de 200W & 600W.

■ MONTAJE

Suspender con armella tipo ojo (incluye armella, no incluye cable o cadena).

Para instalación en muro con ajuste de inclinación (horquilla se ordena por separado).

■ DESCRIPCIÓN LUMINARIO

Cuerpo: diseñado para actuar como disipador de calor, permitiendo un excelente flujo de aire sobre la superficie y maximizando la vida de los LEDs. Aluminio inyectado a presión, resistente a la corrosión. Esmaltado mediante proceso electrostático con pintura acrílica en polvo termoendurecible color negro.

Difusor: de policarbonato que proporciona una distribución uniforme de la luz.

Óptica: proporciona una distribución uniforme y eficiente de la luz.

■ EQUIPO ELÉCTRICO

Fuente de poder: driver multivoltaje (120-277VAC, 50/60 Hz), de AFP(>0.90), THD <15%.

Eficacia: hasta 130 lm/W.

Horas de Vida: 100,000 L70

Batería de emergencia: Compatible con LLCV30100-347V/50/60HZ

LEDs: de última generación.

Temperatura de color: 5000K como estándar. Disponible en 4000K al ordenar.

■ CERTIFICACIONES

- NOM-003-SCFI-VIGENTE
- IP65
- LOGICA

■ TEMPERATURA DE OPERACIÓN AMBIENTE

-30°C a 45°C.

■ APLICACIONES

Instalación de alto montaje en interiores, o exteriores bajo techo. Almacenes, fábricas, estadios, gimnasios, centros comerciales, centros de distribución y logística, industria minera, gasolineras, supermercados.

■ GARANTÍAS

Con garantía de fábrica de 5 años, consulte términos y condiciones en la página web.



MODELOS XVLO - MO DISPONIBLES EN COLOR BLANCO

INFORMACIÓN PARA ORDENAR

MODELO	OPERACIÓN	POTENCIA	TEMPERATURA DE COLOR	DISTRIBUCIÓN	VOLTAJE	OPCIONES
NUVMN	HT (AC only)	XVLO	WT40 (4000K)	WBD (120°)	120-277V	CT (Cristal templado)
		XLO	WT50 (5000K)	MWD (90°)		FL (Horquilla ajustable para muro)
		VLO				SL (Sensor de luz)
		LO				SP (Sensor de presencia)
		MO				SLP (Sensor de luz y presencia)
		HO				RAL (Reflector aluminio)
		VHO				RPC (Reflector policarbonato)
		XHO				WH (Color blanco)

Nota: WH solo aplica para potencias menores a 240W

Ejemplo: NUVMNHTLOWT40WBD120-277V

TABLA DE ENERGÍA

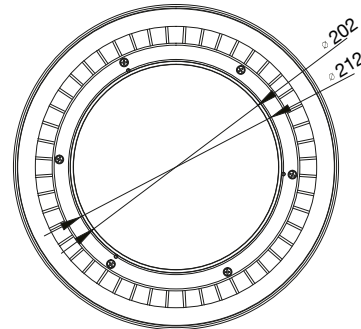
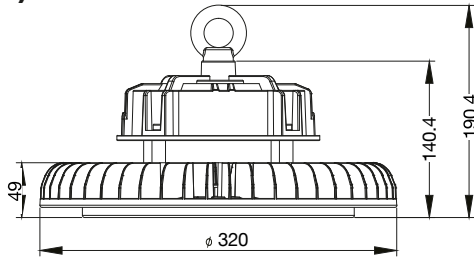
CÓDIGO	EFICACIA	POTENCIA	FLUJO LUMINOSO	IRC	HRS. DE VIDA
NUVMNHTXVLOWT50WBD120-277V	130 lm/W	80W	10 400 lm	>80	100,000 (L70)
NUVMNHTXLOWT50WBD120-277V	122 lm/W	100W	12 677 lm	>80	100,000 (L70)
NUVMNHTVLOWT50WBD120-277V	125 lm/W	150W	19 142 lm	>80	100,000 (L70)
NUVMNHTLOWT50WBD120-277V	128lm/W	200W	25 686 lm	>80	100,000 (L70)
NUVMNHTMOWT50WBD120-277V	125lm/W	240W	29 959 lm	>80	100,000 (L70)
NUVMNHTHOWT50WBD120-277V	130lm/W	300W	37 968 lm	>80	54,000 (L70)
NUVMNHTVHOWT50WBD120-277V	130lm/W	400W	52 355 lm	>80	54,000 (L70)
NUVMNHTXHOWT50WBD120-277V	130lm/W	500W	65 000 lm	>80	54,000 (L70)

PARÁMETROS ELÉCTRICOS

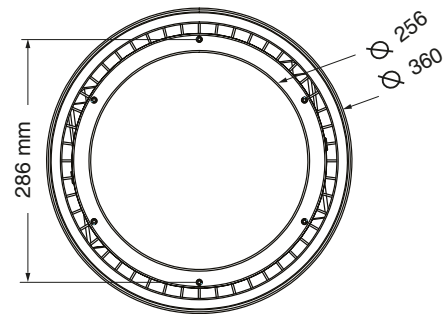
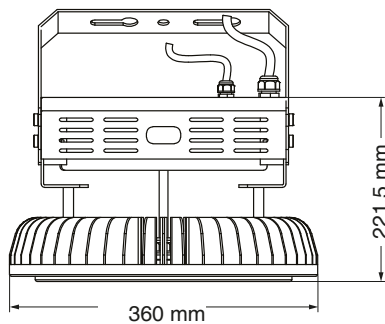
CÓDIGO	POTENCIA DE CONSUMO	CORRIENTE A 120VAC	CORRIENTE A 277VAC	FRECUENCIA
NUVMNHTXVLO	80W	0.66 A	0.28 A	50/60 Hz
NUVMNHTXLO	100W	0.83 A	0.36 A	50/60 Hz
NUVMNHTVLO	150W	1.25 A	0.54 A	50/60 Hz
NUVMNHTLO	200W	1.67 A	0.72 A	50/60 Hz
NUVMNHTMO	240W	2.00 A	0.87 A	50/60 Hz
NUVMNHTHO	300W	2.50 A	1.08 A	50/60 Hz
NUVMNHTVHO	400W	3.33 A	1.44 A	50/60 Hz
NUVMNHTXHO	500W	4.16 A	1.80 A	50/60 Hz

DIMENSIONES

(80W-240W)



(300W-500W)



SISTEMA DE CONTROL DE ILUMINACIÓN



CONTROL POR GRUPOS DE LUMINARIOS

LOG-RLY
RELAY INALÁMBRICO
(INTERIORES)

LOG-ESRP
SWITCH
(ACCESORIO)
(INTERIORES)

LOG-ML2
SENSOR REMOTO
(ACCESORIO)
(INTERIORES)

