

## PANEL 1'x 4'



### ■ MONTAJE

Empotrar en plafón o suspendido.

\*Accesorios se ordenan por separado.

### ■ DESCRIPCIÓN LUMINARIO

**Cuerpo:** de aluminio, en acabado blanco con driver integrado para reducir dimensiones generales.

**Difusor:** opalino UV estabilizado que provee una distribución de luz uniforme.

### ■ EQUIPO ELÉCTRICO

**Fuente de poder:** driver multivoltaje (120-277VAC, 50/60 Hz).

**Dimeable.**

**Eficacia:** 129 lm/W.

**Batería de emergencia:** remota como opción.

**Temperatura color:** 3500K, 4000K y 5000K.

### ■ CERTIFICACIONES

- NOM
- UL
- DLC
- FCC
- ROHS

### ■ TEMPERATURA DE OPERACIÓN AMBIENTE

-20°C a 40°C

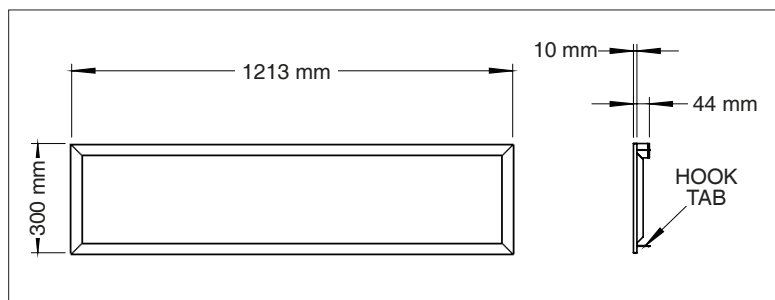
### ■ APLICACIONES

Uso interior. Hoteles, restaurantes, escuelas, oficinas, tiendas, residenciales.

### ■ GARANTÍAS

Con garantía de fábrica de 5 años, consulte términos y condiciones en la página web.

### ■ DIMENSIONES



Consultar potencias y dimensiones disponibles.

## INFORMACIÓN PARA ORDENAR

MODELO	LONGITUD	OPERACIÓN	DLC	POTENCIA	TEMPERATURA DE COLOR	IRC	VOLTAJE	OPCIONES
PLX-E	14 (1X4)	HT (Sólo AC)	P (PREMIUM)	MO	WT35 (3500K)	80	100-277V	EM (Con Emergencia)
					WT40 (4000K)			
					WT50 (5000K)			

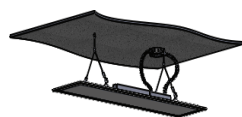
## TABLA DE ENERGÍA

CÓDIGO	LONGITUD	EFICACIA	POTENCIA DE CONSUMO	FLUJO LUMINOSO	IRC	HRS. DE VIDA
PLX-E14HTPMOWT3580100-277V	14 (1X4)	126 lm/W	30W	3635 lm	>80	>60,000 L70
PLX-E14HTPMOWT4080100-277V	14 (1X4)	129 lm/W	30W	3706 lm	>80	>60,000 L70
PLX-E14HTPMOWT5080100-277V	14 (1X4)	129 lm/W	30W	3706 lm	>80	>60,000 L70

## ACCESORIOS

CÓDIGO	DESCRIPCIÓN
PLXE1-AC	KIT SUSPENSIÓN
PLXE2-AC-SM1	KIT SUSPENSIÓN + SOBREPONER 1x4
PLXE1-SM	KIT SOBREPONER 1x4
PLXE1-RM	KIT EMPOTRAR 1x4

**PLXE1-AC**  
KIT DE SUSPENSIÓN



**PLXE2-AC-SM1**  
KIT SUSPENSIÓN + SOBREPONER 1x4



**PLXE1-SM**  
KIT SOBREPONER 1x4



**PLXE1-RM**  
KIT EMPOTRAR 1x4



## ■ SISTEMA DE CONTROL DE ILUMINACIÓN

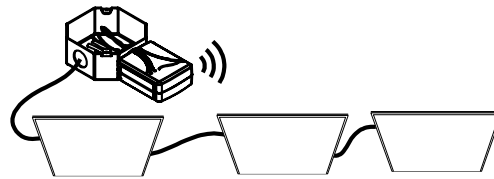
### CONTROL POR GRUPOS DE LUMINARIOS



**LOG-RLY**  
RELAY INALÁMBRICO  
(INTERIORES)

**LOG-ESRP**  
SWITCH  
(ACCESORIO)  
(INTERIORES)

**LOG-ML2**  
SENSOR REMOTO  
(ACCESORIO)  
(INTERIORES)



## ■ IMÁGENES



## PANEL 2'x 2'



### ■ MONTAJE

Empotrar en plafón o suspendido.

\*Accesorios se ordenan por separado.

### ■ DESCRIPCIÓN LUMINARIO

**Cuerpo:** de aluminio, en acabado blanco con driver integrado para reducir dimensiones generales.

**Difusor:** opalino UV estabilizado que provee una distribución de luz uniforme.

### ■ EQUIPO ELÉCTRICO

**Fuente de poder:** driver multivoltaje (120-277VAC, 50/60 Hz).

**Dimeable.**

**Eficacia:** 128 lm/W.

**Batería de emergencia:** remota como opción.

**Temperatura color:** 3500K, 4000K y 5000K.

### ■ CERTIFICACIONES

- NOM
- UL
- DLC
- FCC
- ROHS

### ■ TEMPERATURA DE OPERACIÓN AMBIENTE

-20°C a 40°C

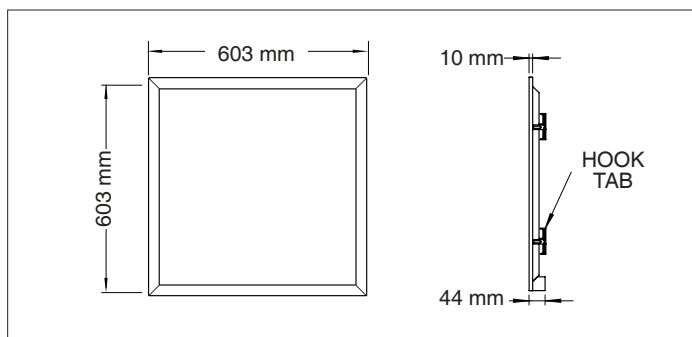
### ■ APLICACIONES

Uso interior. Hoteles, restaurantes, escuelas, oficinas, tiendas, residenciales.

### ■ GARANTÍAS

Con garantía de fábrica de 5 años, consulte términos y condiciones en la página web.

### ■ DIMENSIONES



Consultar potencias y dimensiones disponibles.

## INFORMACIÓN PARA ORDENAR

MODELO	POTENCIA	OPERACIÓN	DLC	POTENCIA	TEMPERATURA DE COLOR	IRC	VOLTAJE	OPCIONES
PLX-E	2 (2X2)	HT (Sólo AC)	P (PREMIUM)	H0	WT35 (3500K)	80	100-277V	EM (Con Emergencia)
					WT40 (4000K)			
					WT50 (5000K)			

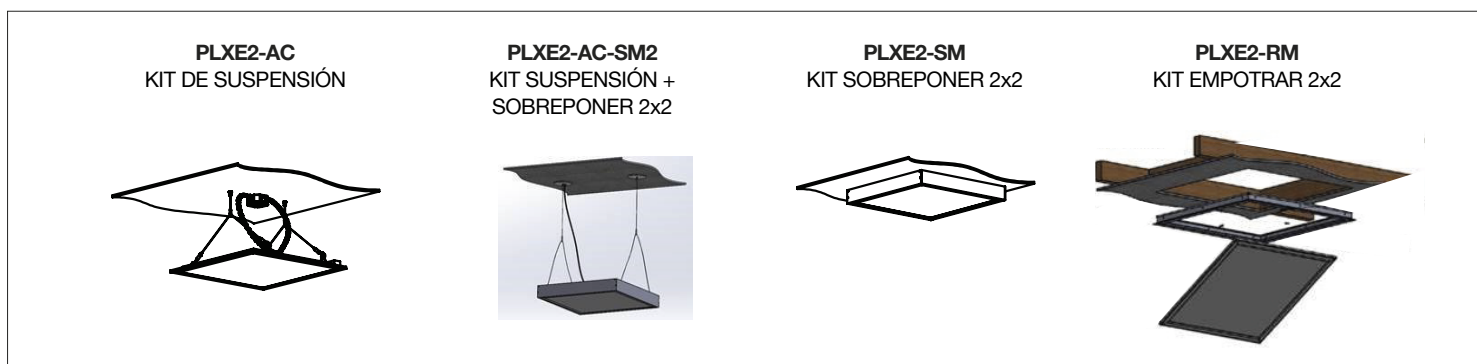
## TABLA DE ENERGÍA

CÓDIGO	LONGITUD	EFICACIA	POTENCIA DE CONSUMO	FLUJO LUMINOSO	IRC	HRS. DE VIDA
PLX-E2HTPHOWT3580100-277V	2 (2X2)	127 lm/W	36W	3635 lm	>80	>60,000 L70
PLX-E2HTPHOWT4080100-277V	2 (2X2)	128 lm/W	36W	3706 lm	>80	>60,000 L70
PLX-E2HTPHOWT5080100-277V	2 (2X2)	128 lm/W	36W	3706 lm	>80	>60,000 L70

## ACCESORIOS

CÓDIGO	DESCRIPCIÓN
PLXE2-AC	KIT SUSPENSIÓN
PLXE2-AC-SM2	KIT SUSPENSIÓN + SOBREPONER 2x2
PLXE2-SM	KIT SOBREPONER 2x2
PLXE2-RM	KIT EMPOTRAR 2x2

## ACCESORIOS



■ SISTEMA DE CONTROL DE ILUMINACIÓN

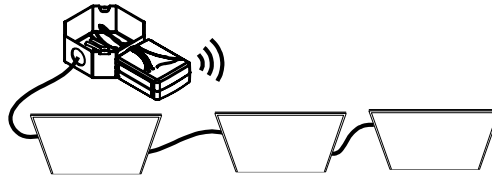
CONTROL POR GRUPOS DE LUMINARIOS



**LOG-RLY**  
RELAY INALÁMBRICO  
(INTERIORES)

**LOG-ESRP**  
SWITCH  
(ACCESORIO)  
(INTERIORES)

**LOG-ML2**  
SENSOR REMOTO  
(ACCESORIO)  
(INTERIORES)



■ IMÁGENES



## PANEL 2'x 4'



### ■ MONTAJE

Empotrar en plafón o suspendido.

\*Accesorios se ordenan por separado.

### ■ DESCRIPCIÓN LUMINARIO

**Cuerpo:** de aluminio, en acabado blanco con driver integrado para reducir dimensiones generales.

**Difusor:** opalino UV estabilizado que provee una distribución de luz uniforme.

### ■ EQUIPO ELÉCTRICO

**Fuente de poder:** driver multivoltaje (120-277VAC, 50/60 Hz).

**Dimeable.**

**Eficacia:** 128 lm/W.

**Batería de emergencia:** remota como opción.

**Temperatura color:** 3500K, 4000K y 5000K.

### ■ CERTIFICACIONES

- NOM
- UL
- DLC
- FCC
- ROHS

### ■ TEMPERATURA DE OPERACIÓN AMBIENTE

-20°C a 40°C.

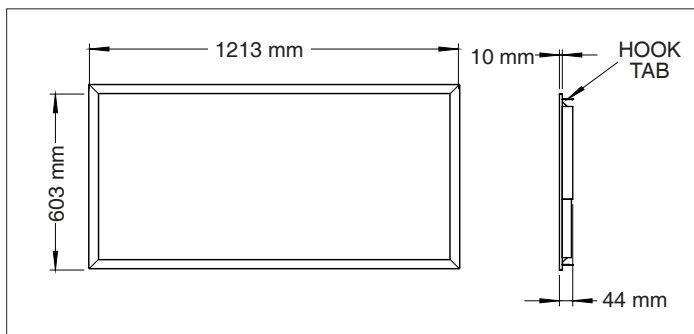
### ■ APLICACIONES

Uso interior. Hoteles, restaurantes, escuelas, oficinas, tiendas, residenciales.

### ■ GARANTÍAS

Con garantía de fábrica de 5 años, consulte términos y condiciones en la página web.

### ■ DIMENSIONES



Consultar potencias y dimensiones disponibles.

## INFORMACIÓN PARA ORDENAR

MODELO	POTENCIA	OPERACIÓN	DLC	POTENCIA	TEMPERATURA DE COLOR	IRC	VOLTAJE	OPCIONES
PLX-E	4 (2X4)	HT (Sólo AC)	P (PREMIUM)	XHO	WT35 (3500K)	80	100-277V	EM (Con Emergencia)
					WT40 (4000K)			
					WT50 (5000K)			




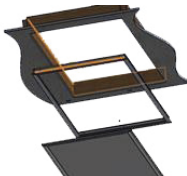
## TABLA DE ENERGÍA

CÓDIGO	LONGITUD	EFICACIA	POTENCIA DE CONSUMO	FLUJO LUMINOSO	IRC	HRS. DE VIDA
PLX-E4HTPXHOWT3580100-277V	4 (2X4)	127 lm/W	50W	6310 lm	>80	>60,000 L70
PLX-E4HTPXHOWT4080100-277V	4 (2X4)	130 lm/W	50W	6492 lm	>80	>60,000 L70
PLX-E4HTPXHOWT5080100-277V	4 (2X4)	130 lm/W	50W	6992 lm	>80	>60,000 L70

## ACCESORIOS

CÓDIGO	DESCRIPCIÓN
PLXE4-AC	KIT SUSPENSIÓN
PLXE2-AC-SM4	KIT SUSPENSIÓN + SOBREPONER 2x4
PLXE4-SM	KIT SOBREPONER 2x4
PLXE4-RM	KIT EMPOTRAR 2x4

## ACCESORIOS

<p><b>PLXE4-AC</b> KIT DE SUSPENSIÓN</p> 	<p><b>PLXE2-AC-SM4</b> KIT SUSPENSIÓN + SOBREPONER 2x4</p> 	<p><b>PLXE4-SM</b> KIT SOBREPONER 2x4</p> 	<p><b>PLXE4-RM</b> KIT EMPOTRAR 2x4</p> 
--	--	--	---



■ SISTEMA DE CONTROL DE ILUMINACIÓN

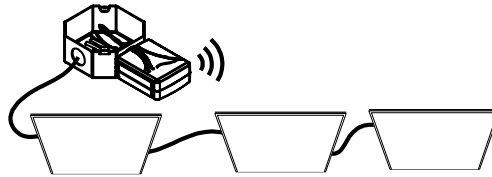
**CONTROL POR GRUPOS DE LUMINARIOS**



**LOG-RLY**  
RELAY INALÁMBRICO  
(INTERIORES)

**LOG-ESRP**  
SWITCH  
(ACCESORIO)  
(INTERIORES)

**LOG-ML2**  
SENSOR REMOTO  
(ACCESORIO)  
(INTERIORES)



■ IMÁGENES

