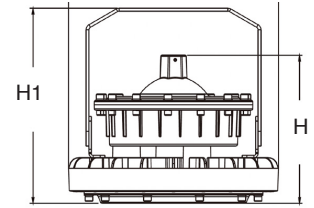
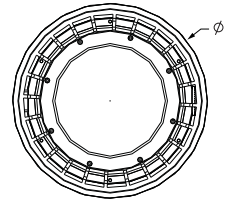


LUMINARIO PARA ÁREAS CLASIFICADAS



CLASE I, DIVISIÓN 1, GRUPOS C, D
 CLASE I, DIVISIÓN 2, GRUPOS A, B, C, D
 CLASE II DIVISIÓN 1, GRUPOS E, F, G
 CLASE II DIVISIÓN 2, GRUPOS F, G
 CLASE III

| POTENCIA | Ø | H | H1 |
|-----------|--------|--------|----------|
| 60W-80W | 358 mm | 251 mm | 340 mm |
| 100W-150W | 406 mm | 254 mm | 342 mm |
| 200W-250W | 443 mm | 260 mm | 363 mmzz |

■ MONTAJE

Horquilla (incluida): sobreponer en techo y muro.

*No incluye accesorios, se deben ordenar por separado.

Brazo: para muro o complemento para poste. Punta de poste: disponible en 90° recto y 25° inclinado con adaptador roscado 1 1/2" NPT.

Nota: No incluye poste.

Gancho: para suspender con cadena (no incluida).

Suspender con tubo de 3/4" NPT (no incluye tubo, ni cable o cadena).

■ DESCRIPCIÓN LUMINARIO

Luminario hermético de alta resistencia mecánica, aprobado para áreas clasificadas.

Cuerpo: aleación de aluminio A383, con un contenido de cobre <1%. Color gris, acabado con pintura epóxica aplicada por proceso electrostático.

Tornillería: de acero inoxidable SUS304.

Empaque: fluoro (Teflón).

Difusor: de cristal templado.

Curva de distribución: 120°

■ EQUIPO ELÉCTRICO

LEDs: De última generación.

Driver: multivoltaje (120-277V, 50/60 Hz), de AFP (>0.9), THD <20%.

Supresor de picos: 10kA.

Temperatura de color: 5000K.

■ CERTIFICACIONES

·IP67

·IK10

NOM-003-SCFI-VIGENTE

·UL 844 - Luminaires for Use in Hazardous (Classified) Locations

·CSA C22.2#137 Electric Luminaires For Use In Hazardous Locations

·UL 1598A Luminaires For Installation On Marine Vessels

·UL 1598: Luminaires

·CSA C22.2#250.0 Luminaires

·Código de temperatura: T4

·Certificado para ambientes marinos

■ TEMPERATURA DE OPERACIÓN AMBIENTE

-40°C a 60°C

■ APLICACIONES

Áreas peligrosas, ambientes marinos, áreas húmedas, alta temperatura y zonas con polvos y de alta vibración, Refinería, muelles de carga de petróleo y gasolina, gasolineras, destilerías, minas, buques, plantas de fabricación de pintura, industria automotriz, etc.

■ GARANTÍAS

Con garantía de fábrica de 5 años, consulte términos y condiciones en la página web.

■ INFORMACIÓN PARA ORDENAR

| MODELO | OPERACIÓN | LUMENES | TEMPERATURA DE COLOR | VOLTAJE DE ENTRADA |
|----------|--------------|---------|----------------------|--------------------|
| HZCAS310 | HT (Sólo AC) | VLO | WT50 (5000K) | 120-277V |
| | | LO | | |
| | | MO | | |
| | | HO | | |
| | | VHO | | |
| | | XHO | | |

■ TABLA DE ENERGIA

| MODELO | EFICACIA | POTENCIA DE CONSUMO | FLUJO LUMINOSO | IRC | HORAS DE VIDA |
|---------------------------|----------|---------------------|----------------|-----|---------------|
| HZCAS310HTVLOWT50120-277V | 137 lm/W | 60W | 8 252 lm | >80 | 50 000, L70 |
| HZCAS310HTLOWT50120-277V | 137 lm/W | 80W | 10 960 lm | >80 | 50 000, L70 |
| HZCAS310HTMOWT50120-277V | 137 lm/W | 100W | 13 700 lm | >80 | 50 000, L70 |
| HZCAS310HTHOWT50120-277V | 135 lm/W | 150W | 20 250 lm | >80 | 50 000, L70 |
| HZCAS310HTVHOWT50120-277V | 128 lm/W | 200W | 25 608 lm | >80 | 50 000, L70 |
| HZCAS310HTXHOWT50120-277 | 128 lm/W | 250W | 32 000 lm | >80 | 50 000, L70 |

■ PARÁMETROS ELÉCTRICOS

| MODELO | POTENCIA | CORRIENTE A 120VAC | CORRIENTE A 277VAC | FRECUENCIA | VOLTAJE MODULO LED | CORRIENTE MÓDULO LED |
|-----------------|----------|--------------------|--------------------|------------|--------------------|----------------------|
| HZCAS310-HT-VLO | 60W | 0.50 A | 0.21 A | 50/60 Hz | 48 VDC | 1200 mA |
| HZCAS310-HT-LO | 80W | 0.66 A | 0.28 A | 50/60 Hz | 48 VDC | 1550 mA |
| HZCAS310-HT-MO | 100W | 0.83 A | 0.36 A | 50/60 Hz | 48 VDC | 1950 mA |
| HZCAS310-HT-HO | 150W | 1.25 A | 0.54 A | 50/60 Hz | 48 VDC | 2900 mA |
| HZCAS310-HT-VHO | 200W | 1.66 A | 0.72 A | 50/60 Hz | 48 VDC | 3450 mA |
| HZCAS310-HT-XHO | 250W | 2.08 A | 0.90 A | 50/60 Hz | 48 VDC | 4700 mA |

Para ordenar con recubrimiento de PVC, agregar **-PVC** al final del código del luminario y/o accesorio.

ACCESORIOS (SE ORDENAN POR SEPARADO)

| CÓDIGO | DESCRIPCIÓN |
|----------------|---------------------------------------|
| HZCASMARM | BRAZO PARA MURO CASTEX SERIE HZCAS310 |
| HZCASHOOK | GANCHO PARA CASTEX SERIE HZCAS310 |
| HZCASFLDMOUNT | HORQUILLA PARA SERIE CASTEX310 |
| HZCAS90SUPPORT | PUNTA DE POSTE 90° |
| HZCAS25SUPPORT | PUNTA DE POSTE 25° |
| HZCAS90ARMJBOX | BRAZO A MURO A 90° |
| HZCAS25ARMJBOX | BRAZO A MURO A 25° |

■ ACCESORIOS



**PUNTA DE POSTE 90° CON
ADAPTADOR ROSCADO**
HZCAS90SUPPORT



**PUNTA DE POSTE 25°
CON ADAPTADOR ROSCADO**
HZCAS25SUPPORT



BRAZO PARA MURO
HZCASMARM



GANCHO
HZCASHOOK



BRAZO A MURO A 25°
HZCAS25ARMJBOX



BRAZO PARA MURO A 90°
HZCAS90ARMJBOX

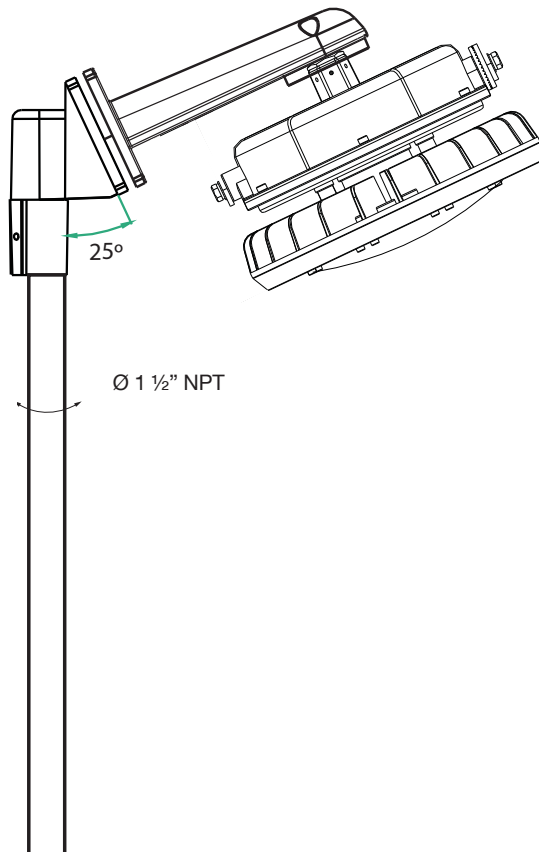


**SOBREPONER / SUSPENDER
A TECHO**
HZCASJUNCTIONBOX

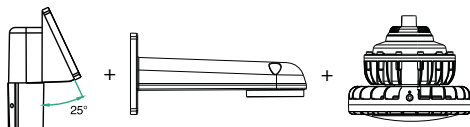
NOTA: el montaje colgante con gancho no aplica para áreas clasificadas.

EJEMPLOS DE MONTAJE

PUNTA DE POSTE 25° CON BRAZO



Este ejemplo de montaje está compuesto por los siguientes accesorios. Se deben ordenar cada uno por separado:



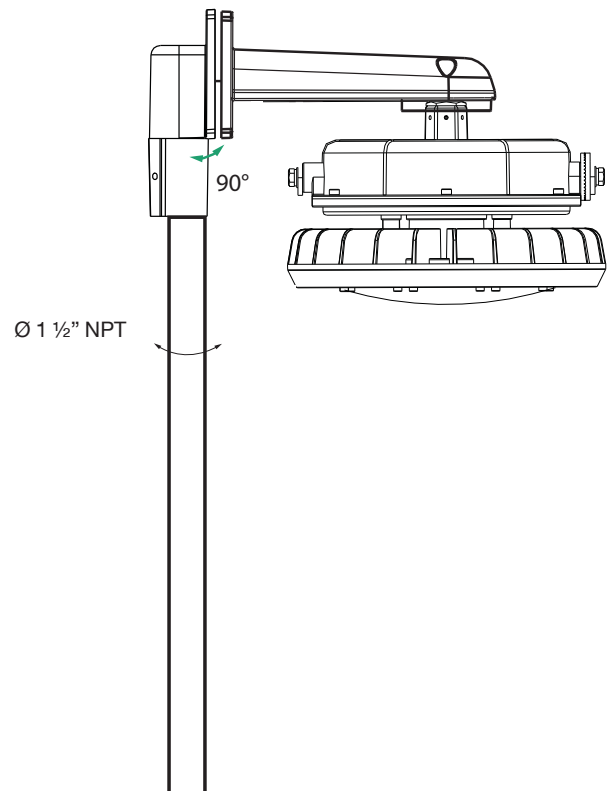
PUNTA DE POSTE 25° + BRAZO + LUMINARIO

*NOTA1: No incluye poste.

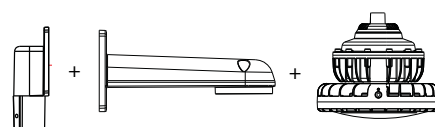
*NOTA2: Todos los accesorios son opcionales y se ordenan por separado, de acuerdo al tipo de instalación requerida.

*NOTA3: Consultar códigos en la tabla de accesorios.

PUNTA DE POSTE 90° CON BRAZO



Este ejemplo de montaje está compuesto por los siguientes accesorios. Se deben ordenar cada uno por separado:



PUNTA DE POSTE 90° + BRAZO + LUMINARIO

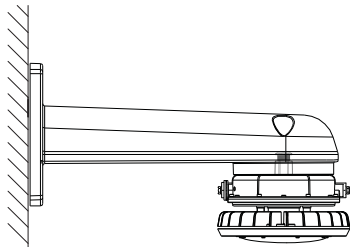
*NOTA1: No incluye poste.

*NOTA2: Todos los accesorios son opcionales y se ordenan por separado, de acuerdo al tipo de instalación requerida.

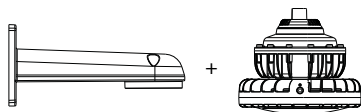
*NOTA3: Consultar códigos en la tabla de accesorios.

■ EJEMPLOS DE MONTAJE

BRAZO EN MURO



Este ejemplo de montaje está compuesto por los siguientes accesorios. Se deben ordenar cada uno por separado:

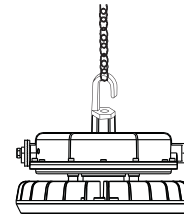


BRAZO + LUMINARIO

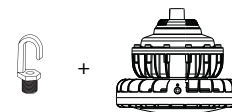
*NOTA1: Todos los accesorios son opcionales y se ordenan por separado de acuerdo al tipo de instalación requerida.

*NOTA2: Consultar códigos en la tabla de accesorios.

SUSPENDER CON GANCHO



Este ejemplo de montaje está compuesto por los siguientes accesorios. Se deben ordenar cada uno por separado:



GANCHO + LUMINARIO

*NOTA1: Todos los accesorios son opcionales y se ordenan por separado de acuerdo al tipo de instalación requerida.

*NOTA2: Consultar códigos en la tabla de accesorios.

***NOTA3: el montaje colgante con gancho no aplica para áreas clasificadas.**

HORQUILLA

