

LUMINARIO PARA ÁREAS ALIMENTICIAS



■ MONTAJE

- Suspendida por medio de armella tipo ojo (incluye armella).
- Suspendida por medio de tubo Conduit ½" o ¾" (adaptador no incluido).
- Sobrepuesta por medio de accesorio de montaje (no incluido).
- Cadena de seguridad (no incluido).
- Nota: no incluye cadena o cable.

■ DESCRIPCIÓN LUMINARIO

Diseñado para procesos alimenticios, el cuerpo del luminario con forma arqueada perfectamente, el cual lo hace a prueba de polvo y fácil limpieza.

Cuerpo: de aleación de aluminio color gris pintado con pintura electrostática.

Óptica: de policarbonato.

Curva de distribución: apertura de 120°, 90° y 50°.

■ EQUIPO ELÉCTRICO

Fuente de poder: 100-277VAC, 50/60 Hz, >0.92 FP y <20% THD.

Dimeable: 1-10V.

Eficacia: 135 lm/W.

Horas de Vida:

- 70, 000 L90
- 152,000 L80
- 244,000 L70

LEDs: Nichia Chip.

Temperatura de color: 5000K estándar. 3000K y 4000K como opción.

■ CERTIFICACIONES

- IP66 / IP69K /
- IK10
- NSF
- UL
- NOM

■ TEMPERATURA DE OPERACIÓN AMBIENTE

-30°C a 50°C

■ APLICACIONES

Áreas alimenticias, proceso de alimentos, almacenaje o bodegas de insumos y producto terminado.

Procesadoras de carne, procesadoras de alimento para mascotas, producción de granos y azúcar.

Almacenes, industria de manufactura farmacéutica, industria química, procesamiento de bebidas.

■ GARANTÍAS

Con garantía de fábrica de 5 años, consulte términos y condiciones en la página web.

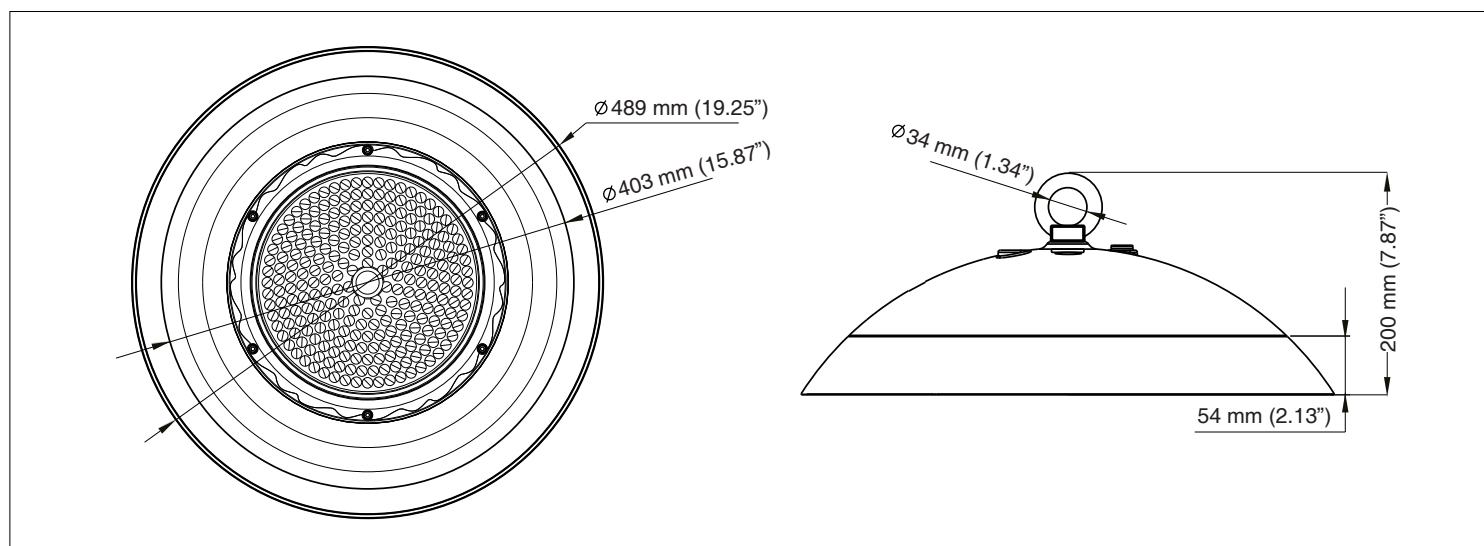
INFORMACIÓN PARA ORDENAR

MODELO	OPERACIÓN	POTENCIA	TEMPERATURA DE COLOR		DISTRIBUCIÓN		ALIMENTACIÓN	OPCIONES	
NUVSL	HT (AC ONLY)	VLO	WT30	(3000K)	VWD	(120°)	120-277V	CH	(CADENA DE SEGURIDAD)
		LO	WT40	(4000K)	WBD	(90°)		MB	(BRACKET PARA SOBREPONER)
		MO	WT50	(5000K)	MWD	(50°)		PK	(SUSPENDER CON TUBO CONDUIT)
		HO							

TABLA DE ENERGÍA

MODELO	POTENCIA DEL SISTEMA	EFICACIA	IRC	TEMPERATURA DE COLOR	DISTRIBUCIÓN	HORAS DE VIDA	PESO
NUVSLHTVLOWT50VWD120-277V	100W	13 500 lm	80	5000K	120°	70,000 L90	8 Kg
NUVSLHTLOWT50VWD120-277V	120W	16 200 lm	80	5000K	120°	70,000 L90	8 Kg
NUVSLHTMOWT50VWD120-277V	150W	20 250 lm	80	5000K	120°	70,000 L90	8 Kg
NUVSLHTHOWT50VWD120-277V	200W	27 000 lm	80	5000K	120°	70,000 L90	8 Kg

DIMENSIONES



■ SISTEMA DE CONTROL DE ILUMINACIÓN

CONTROL POR GRUPOS DE LUMINARIOS

