

LUMINARIO LED

Modelos:

HLS40LM, HLS60LM,
HLS80LM, HLS100LM,
HLS120LM

**Las terminaciones pueden variar de acuerdo a la especificación.

Aplicaciones: Uso exterior. Parques, áreas recreativas, espacios verdes, estacionamientos, caminos y senderos.



Montaje: Punta de poste

NOTAS ESPECIALES

1. No instale el luminario bajo la sombra. De lo contrario, provocará una absorción insuficiente de la luz solar y un brillo y tiempo insuficientes;
2. No utilice la lámpara en un ambiente con temperatura superior a 45°C o inferior a 0°C, de lo contrario provocará la rápida atenuación de la batería y afectará la vida de la batería;
3. No utilice otros accesorios de instalación, de lo contrario cualquier accidente que se produzca correrá a cargo del instalador;
4. Carga inicial 3 días bajo el sol brillante, cargue el producto cada 3 meses para garantizar la actividad de la batería de litio si el luminario es almacenado.
5. Si almacena el producto durante más de un año, realice una inspección completa de carga y descarga y asegúrese de que la batería esté en buenas condiciones. De lo contrario ¡está prohibido su uso!

Instrucciones de instalación:

Pulsar el botón rojo durante 1.5 segundos para encender el luminario (de lo contrario el luminario no funcionara), elegir la modalidad de su preferencia (ver imagen 1)

Porcentajes de luminosidad:

La luz indicadora ROJA es M1: 30% de luminosidad + PIR (sensor).

La luz indicadora VERDE es M2: 5H 100% de luminosidad + 5H 25% de luminosidad con PIR + 70%.

La luz indicadora NARANJA es M3: 70% de luminosidad constante.

Presionar una vez el botón rojo para seleccionar el modo de iluminación M1, M2 o M3, la luz indicadora se encenderá de acorde al color

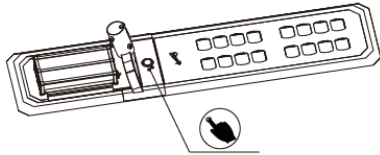
IMPORTANTE Seleccionar la modalidad ANTES de instalar el luminario.

Indicador de batería: Verde $\geq 70\%$; Naranja 30%-70% ; Rojo $< 30\%$, el indicador estará parpadeando de acuerdo al nivel de carga hasta llegar fijo en verde al 100%.

1. Fijar el soporte al luminario con la tornillería incluida , se recomienda montar el luminario en la punta de poste de 50mm (2") nominal, el diámetro interior del soporte es de 72mm (2.834in), la profundidad es de 130 mm (5.134in) y asegurar con los opresores incluidos (ver imagen 2).

Instalar acorde con el nivel de iluminación requerido (ver imagen 3).

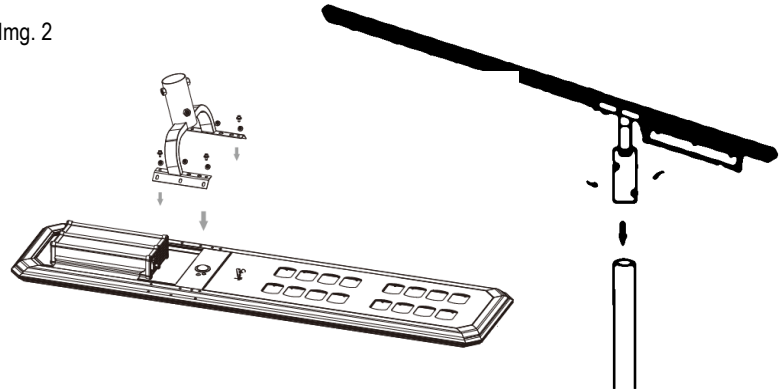
Img. 1



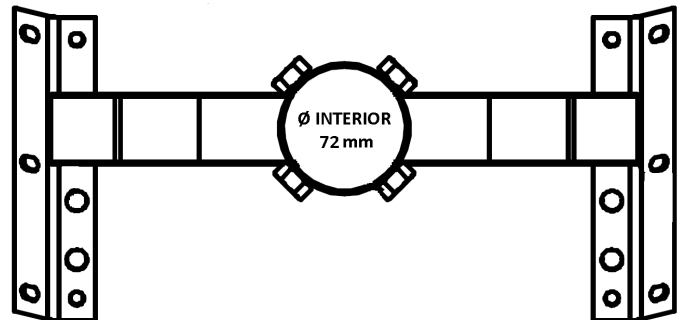
Img. 3



Img. 2



Diámetro interior del soporte.



IMPORTANTE

Para prevenir cualquier mal funcionamiento y/o evitar daños, lea detalladamente este manual de instrucciones antes de conectar y operar este equipo, conserve el manual para futuras referencias. Recuerde que un mal uso del equipo podrá anular la garantía.



Símbología:

Alerta sobre instrucciones importantes de operación y mantenimiento o servicio en la literatura que acompaña al equipo.



Alerta sobre presencia de algún elemento no aislado.

"Voltaje peligroso" del producto que puede ser de suficiente magnitud para construir un riesgo de choque eléctrico a las personas.

Precauciones:

Lea cuidadosamente las instrucciones antes de iniciar la operación.

- 1.- Asegúrese que el voltaje en el suministro eléctrico de sus instalaciones sea el adecuado antes de conectar.
- 2.- NUNCA reemplace los LEDs por otra clase de lámparas o LEDs que no estén especificados en este luminario.
- 3.- La eficiencia puede disminuir si el luminario es usado en temperaturas no especificadas en la ficha técnica.
- 4.- Mantenga el luminario en un lugar cubierto, alejado de agentes para los cuales no está diseñado.

Precauciones para luminarios solares:

1. Mantenga el dispositivo alejado del fuego y el aceite para evitar cualquier incendio o explosión;
2. Nadie, excepto los técnicos profesionales, debe intentar desmontar el luminario dañado para evitar accidentes;
3. Está estrictamente prohibido desmontar la batería para uso personal;
4. Si la lámpara no se carga durante 10 días, es posible que la batería se haya agotado, debe cargar con una luz brillante bajo el sol durante 3 días, con el luminario apagado.
5. Para asegurarse de que la lámpara funcione en un estado ideal durante mucho tiempo, limpie el panel solar con regularidad de acuerdo con las condiciones de polvo locales, **¡nuestra sugerencia es una vez al menos cada medio año!**
6. El almacenamiento estático a largo plazo del producto (un año) causará daños en el interior de la batería o incluso fugas, si la batería tiene una fuga se encenderá espontáneamente.

Funcionamiento:

Al utilizar equipo eléctrico siempre se deben seguir las medidas básicas de seguridad, incluidas las siguientes:

- No deje los cables de alimentación en contacto con superficies energizadas.
- El equipo debe estar en un lugar y una altura donde no estará sujeto a la manipulación de personal no autorizado.
- El uso de accesorios no recomendados por Beghelli puede causar condiciones inseguras y anulará la garantía.
- No utilice este equipo para otro fin que no sea el especificado.
- La instalación de este equipo debe de ser realizado por personal calificado.

PARA REVISAR CARACTERÍSTICAS ELÉCTRICAS LEA LA ETIQUETA DEL PRODUCTO O CONSULTE LA FICHA TÉCNICA.

Garantía:

BEGHELLI DE MÉXICO, S.A. DE C.V. ofrece una garantía contra defectos de fabricación en:

- Iluminación mantenida LED y fluorescente: 5 años
- ACCIAIO® ECO: 7 años
- Luminarios de emergencia y señalización: de 5 a 3 años (revisar ficha técnica del producto).
- Familia LUCE SOLARE: 5 años.

Dicha garantía es a partir de la fecha de facturación del luminario, durante dicho plazo se reemplazará o reparará a satisfacción todas aquellas piezas reconocidas como defectuosas por mala calidad del material. La garantía no cubre desgastes por uso normal.

- 1.- Para hacer efectiva esta garantía, deberá presentar esta póliza junto con el producto, ÚNICA Y EXCLUSIVAMENTE a BEGHELLI DE MÉXICO, S.A. DE C.V. con dirección en Av. del Marqués No. 70 Int. 4 Parque Industrial Bernardo Quintana, El Marqués, Querétaro, C.P. 76246 Tel: (442) 2216215/2216439. No se cuenta con talleres de servicio adicionales.
- 2.- BEGHELLI DE MÉXICO, S.A. DE C.V. se compromete a reparar o cambiar el producto defectuoso sin ningún cargo adicional para el consumidor y también amparar todas las piezas, componentes y mano de obra producto de la mala fabricación.
- 3.- El tiempo de reparación en ningún caso será mayor a 30 días, contando a partir de la fecha de recepción del producto en BEGHELLI DE MÉXICO, S.A. DE C.V. para hacerse efectiva la garantía.
- 4.- Las refacciones podrán adquirirse directamente en Av. del Marqués No. 70 Int. 4 Parque Industrial Bernardo Quintana, El Marqués, Querétaro, C.P.76246, Tel: (442) 2216215/2216439.

ESTA GARANTÍA NO ES VÁLIDA EN LOS SIGUIENTES CASOS:

- 1.- Cuando el producto se hubiese utilizado en condiciones distintas a las normales.
- 2.- Cuando el producto no hubiese sido operado de acuerdo al instructivo que le acompaña.
- 3.- Cuando el producto hubiese sido alterado o reparado por personas no autorizadas por BEGHELLI DE MÉXICO S.A. DE C.V.

Para más información consulte las políticas de garantía en www.beghelli.com.mx.

PARA SER LLENADO POR EL DISTRIBUIDOR:

Producto: _____ Marca: _____ Modelo: _____

Distribuidor: _____ Dirección: _____

Fecha de entrega: _____ Factura: _____