

LUMINARIO LED

Modelos:

PSLC40-E
 PSLC60-E
 PSLC80-E
 PSLC100-E
 PSLC120-E

**Las terminaciones pueden variar de acuerdo a la especificación. (ver ficha técnica)

Aplicaciones: Uso exterior. Parques, áreas recreativas, espacios verdes, estacionamientos, caminos.

Montaje: Punta de poste.



NOTAS ESPECIALES

1. No instale el luminario bajo la sombra. De lo contrario, provocará una absorción insuficiente de la luz solar y un brillo y tiempo insuficientes;
2. No utilice la lámpara en un ambiente con temperatura superior a 45°C o inferior a 0°C, de lo contrario provocará la rápida atenuación de la batería y afectará la vida de la batería;
3. No utilice otros accesorios de instalación, de lo contrario cualquier accidente que se produzca correrá a cargo del instalador;
4. Cargue el producto cada 3 meses para garantizar la actividad de la batería de litio;
5. Si almacena el producto durante más de un año, realice una inspección completa de carga y descarga y asegúrese de que la batería esté en buenas condiciones. De lo contrario ¡está prohibido su uso!

Instrucciones de instalación:

FUNCIONAMIENTO DEL LUMINARIO

1. Tiempo de recarga por luz: 3 días.
2. Autonomía de 3 noches
3. Antes de realizar la instalación presionar el botón rojo 1.5 segundos para desbloquear el sistema (imagen 1), el luminario tiene tres modalidades seleccione la que se adapte a sus necesidades.

LED 1 es M1: 30% de luminosidad + PIR.

(Cuando el sensor PIR se active iluminará al 100% después volverá al 30 % de luminosidad).

LED 2 es M2: 5H 100% de luminosidad + 5H 25% de luminosidad con PIR + 2H 70% de luminosidad constante.

(Durante las primeras 5 horas iluminará al 100 %, de 5 a 10 horas la luminosidad bajará al 25% y cuando el sensor PIR se active encenderá al 100% después regresará al 25%, a las 10 horas el luminario tendrá una luminosidad constante del 70%).

LED 3 es M3: 70% de luminosidad constante.

Presionar una vez el botón rojo para seleccionar el modo de iluminación M1, M2 o M3, la luz indicadora se encenderá en el LED correspondiente.

Puede ordenar el control con las mismas modalidades (se vende por separado).

4. Para instalar el luminario observe que ningún objeto obstruya la luz emitida por el sol, coloque el luminario de cara al sol para una mejor carga.

INDICADOR DE CARGA

Indicador de carga de la batería:

Estado de batería 100% = los 4 LEDs estarán encendidos.

80% ≤ estado de batería < 100% = LED1, LED2, LED3 estarán encendidos y LED4 estará parpadeando lentamente.

60% ≤ estado de batería < 80% = LED1, LED2 estarán encendidos y LED3 estará parpadeando lentamente.

30% ≤ estado de batería < 60% = LED1 estará encendido y LED2 estará parpadeando lentamente.

Estado de batería < 30% = LED1 parpadeará lentamente.

INDICADOR DE DESCARGA

Indicador de descarga de la batería:

Estado de batería > 80% = los 4 LEDs estarán encendidos.

60% < estado de batería ≤ 80% = LED1, LED2 y LED3 estarán encendidos.

30% < estado de batería ≤ 60% = LED1 y LED2 estarán encendidos.

≤ 30% = LED1 estará encendido.

batería al 0% = bajo voltaje, LED1 parpadeará rápidamente.

INDICADOR DE FALLAS

Parpadeo rápido en el LED4 indicará error en el controlador

Parpadeo rápido en el LED3 indicará error en la tarjeta de LEDs

Parpadeo rápido en el LED2 indicará un error del panel solar

Parpadeo rápido en el LED1 indicará un error de batería

El indicador correspondiente parpadea rápidamente cuando se informe un error, si existen varios errores, solo mostrará el primer error detectado.

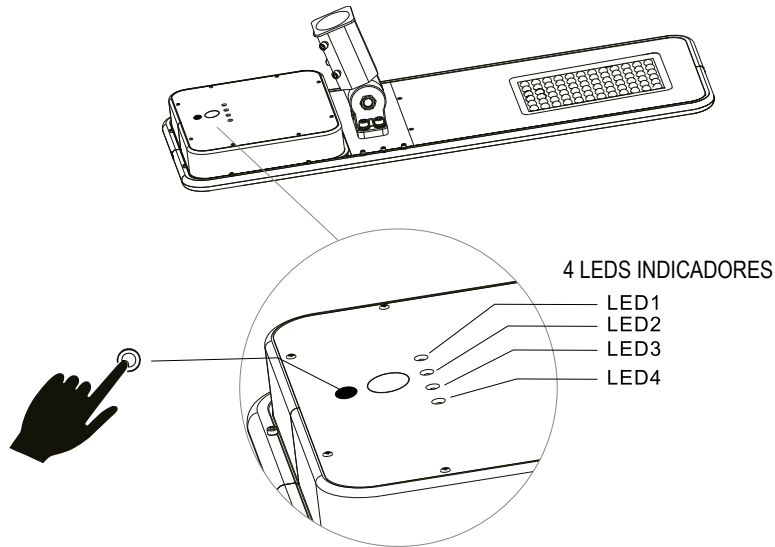
Después de que la señal de detección es normal, el error se borra automáticamente y los LEDs volverán a su estado normal de carga o descarga de la batería.

PARA PUNTA DE POSTE

1. Fijar el bracket al luminario con los 4 tornillos (imagen 2, tornillos suministrados).
2. Ajustar el ángulo del bracket (de 0° a +60°) y fijar el tornillo de seguridad (imagen 2, tornillos suministrados).
3. Instalar el luminario a la punta de poste y asegurar con los 4 tornillos incluidos (imagen 3).

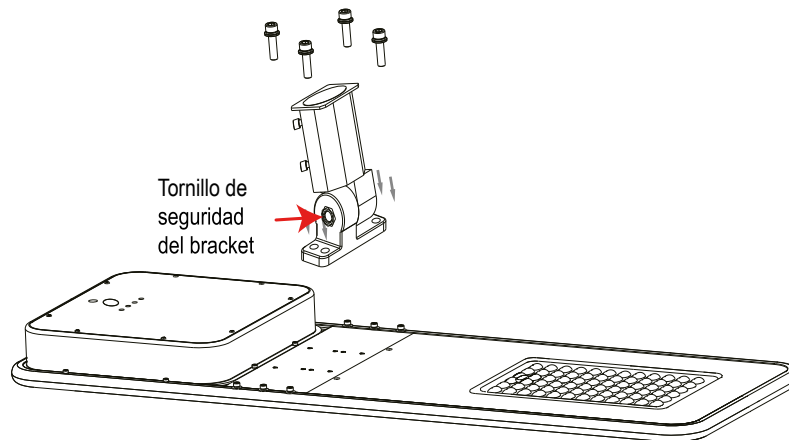
BOTÓN

Img. 1



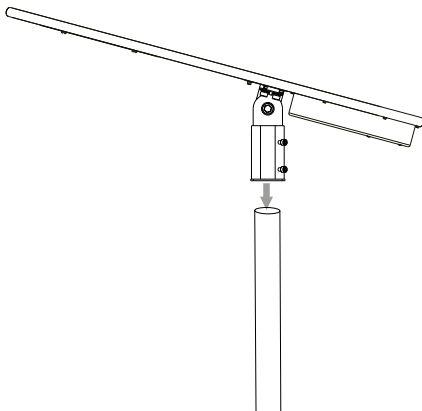
SOBREPUESTA POR MEDIO DE ACCESORIO DE MONTAJE

Img. 2

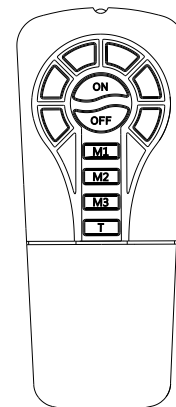


INSTALACIÓN

Img. 3



CONTROL



IMPORTANTE

Para prevenir cualquier mal funcionamiento y/o evitar daños, lea detalladamente este manual de instrucciones antes de conectar y operar este equipo, conserve el manual para futuras referencias. Recuerde que un mal uso del equipo podrá anular la garantía.



Símbología:

Alerta sobre instrucciones importantes de operación y mantenimiento o servicio en la literatura que acompaña al equipo.



Alerta sobre presencia de algún elemento no aislado.

"Voltaje peligroso" del producto que puede ser de suficiente magnitud para construir un riesgo de choque eléctrico a las personas.

Precauciones:

Lea cuidadosamente las instrucciones antes de iniciar la operación.

- 1.- Asegúrese que el voltaje en el suministro eléctrico de sus instalaciones sea el adecuado antes de conectar.
- 2.- NUNCA reemplace los LEDs por otra clase de lámparas o LEDs que no estén especificados en este luminario.
- 3.- La eficiencia puede disminuir si el luminario es usado en temperaturas no especificadas en la ficha técnica.
- 4.- Mantenga el luminario en un lugar cubierto, alejado de agentes para los cuales no está diseñado.

Precauciones para luminarios solares:

1. Mantenga el dispositivo alejado del fuego y el aceite para evitar cualquier incendio o explosión;
2. Nadie, excepto los técnicos profesionales, debe intentar desmontar el luminario dañado para evitar accidentes;
3. Está estrictamente prohibido desmontar la batería para uso personal;
4. Si la lámpara no se carga durante 10 días, es posible que la batería se haya agotado, debe cargarla con una luz brillante bajo el sol;
5. Para asegurarse de que la lámpara funcione en un estado ideal durante mucho tiempo, limpie el panel solar con regularidad de acuerdo con las condiciones de polvo locales, ¡nuestra sugerencia es una vez al menos cada medio año!
6. El almacenamiento estático a largo plazo del producto (un año) causará daños en el interior de la batería o incluso fugas, si la batería tiene una fuga se encenderá espontáneamente.

Funcionamiento:

Al utilizar equipo eléctrico siempre se deben seguir las medidas básicas de seguridad, incluidas las siguientes:

- No deje los cables de alimentación en contacto con superficies energizadas.
- El equipo debe estar en un lugar y una altura donde no estará sujeto a la manipulación de personal no autorizado.
- El uso de accesorios no recomendados por Beghelli puede causar condiciones inseguras y anulará la garantía.
- No utilice este equipo para otro fin que no sea el especificado.
- La instalación de este equipo debe de ser realizado por personal calificado.

PARA REVISAR CARACTERÍSTICAS ELÉCTRICAS LEA LA ETIQUETA DEL PRODUCTO O CONSULTE LA FICHA TÉCNICA.

Garantía:

BEGHELLI DE MÉXICO, S.A. DE C.V. ofrece una garantía contra defectos de fabricación en:

- Iluminación mantenida LED y fluorescente: 5 años
- ACCIAIO® ECO: 7 años
- Luminarios de emergencia y señalización: de 5 a 3 años (revisar ficha técnica del producto).
- Familia Planet Sun: 5 años

Dicha garantía es a partir de la fecha de facturación del luminario, durante dicho plazo se reemplazará o reparará a satisfacción todas aquellas piezas reconocidas como defectuosas por mala calidad del material. La garantía no cubre desgastes por uso normal.

- 1.- Para hacer efectiva esta garantía, deberá presentar esta póliza junto con el producto, ÚNICA Y EXCLUSIVAMENTE a BEGHELLI DE MÉXICO, S.A. DE C.V. con dirección en Av. del Marqués No. 70 Int. 4 Parque Industrial Bernardo Quintana, El Marqués, Querétaro, C.P. 76246 Tel: (442) 2216215/2216439. No se cuenta con talleres de servicio adicionales.
- 2.- BEGHELLI DE MÉXICO, S.A. DE C.V. se compromete a reparar o cambiar el producto defectuoso sin ningún cargo adicional para el consumidor y también amparar todas las piezas, componentes y mano de obra producto de la mala fabricación.
- 3.- El tiempo de reparación en ningún caso será mayor a 30 días, contando a partir de la fecha de recepción del producto en BEGHELLI DE MÉXICO, S.A. DE C.V. para hacerse efectiva la garantía.
- 4.- Las refacciones podrán adquirirse directamente en Av. del Marqués No. 70 Int. 4 Parque Industrial Bernardo Quintana, El Marqués, Querétaro, C.P.76246, Tel: (442) 2216215/2216439.

ESTA GARANTÍA NO ES VÁLIDA EN LOS SIGUIENTES CASOS:

- 1.- Cuando el producto se hubiese utilizado en condiciones distintas a las normales.
- 2.- Cuando el producto no hubiese sido operado de acuerdo al instructivo que le acompaña.
- 3.- Cuando el producto hubiese sido alterado o reparado por personas no autorizadas por BEGHELLI DE MÉXICO S.A. DE C.V.

Para más información consulte las políticas de garantía en www.beghelli.com.mx.

PARA SER LLENADO POR EL DISTRIBUIDOR:

Producto: _____ Marca: _____ Modelo: _____

Distribuidor: _____ Dirección: _____

Fecha de entrega: _____ Factura: _____