



GIARDINO de la familia **Luce Solare**, integra panel solar, módulos LED y batería de Li-ion.

Su diseño totalmente integrado elimina la necesidad de gabinetes para alojar baterías o controladores.

APLICACIONES: parques, áreas recreativas, espacios verdes, estacionamientos, caminos y senderos.

ESPECIFICACIONES TÉCNICAS

Modelo	GDN030LM
Protección	IP65, IK08
Flujo Luminoso	3,000 lm
Eficacia	230 Lm/W
Módulos LED	13 W
No. LEDS	42 pzs
Temperatura de color	4000 K
Potencia Panel Solar	18.75W
Batería	Li-ion 1000 ciclos
Capacidad de la batería	3.7V 115.44WH
Tiempo de carga de batería	3 días (Carga inicial) 7 H (luz solar normal)
Autonomía	3 noches
Temperatura de carga & descarga	-10° a +60°C
Operación en temperaturas fuera de rango	El luminario se protege (se apaga). Cuando regresa dentro del rango, reanunciando la carga automática.
Horas de vida	50,000 h, L70
Peso	7.8 Kg

CARACTERÍSTICAS

Cuerpo	Aluminio + Policarbonato
Panel fotovoltaico	Monocristalino
Peso	4 kg
Sensor de presencia	Tipo PIR 120° X 2
Indicador LED	Rojo / verde / naranja
Modos de operación	Programables mediante botón
Modo de operación 1 (Rojo)	15% + PIR
Modo de operación 2 (Verde)	5 h 30% + 15% PIR
Modo de operación 3 (Naranja)	35% iluminación por 12 h
Indicador capacidad de batería	VERDE: ≥70% NARANJA: 30%~70% ROJO: <30%
Protección de alta temperatura	Sí
Garantía	3 años

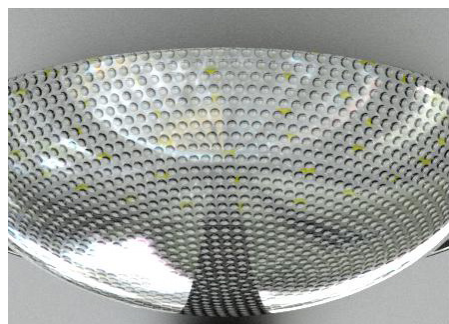
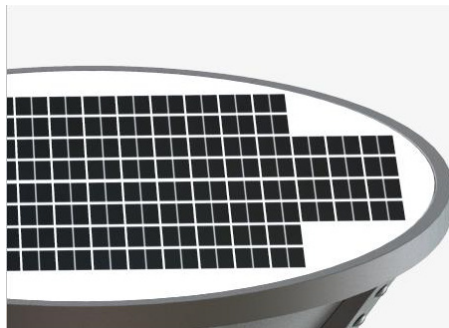
GIARDINO

■ Indicador LED

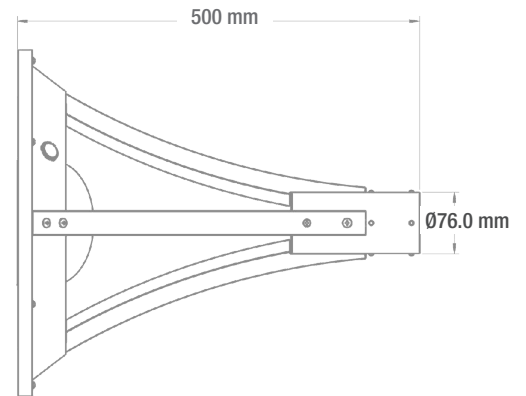
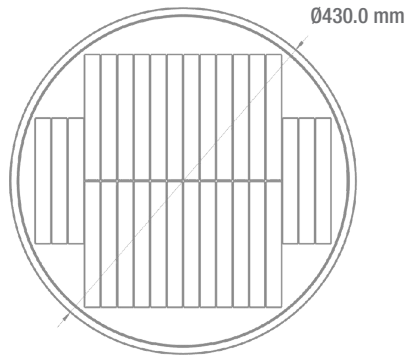
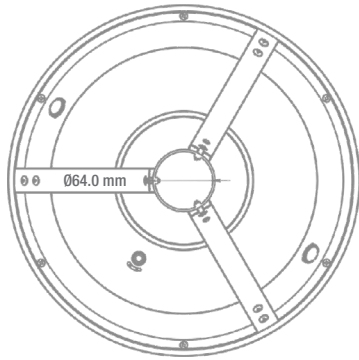
LED	estado de la batería
Verde	$\geq 70\%$
Naranja	30% - 70%
Rojo	$< 30\%$



■ Imágenes



■ Medidas



■ Distribución fotométrica

