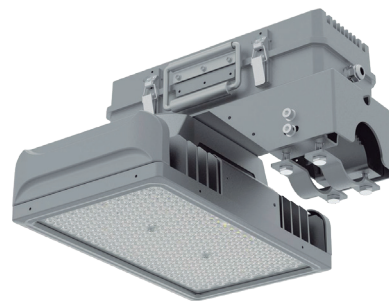
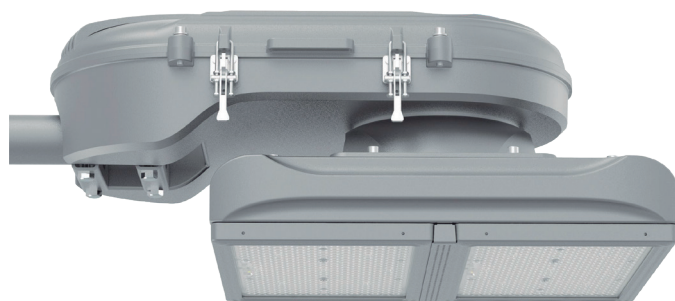


HIGH MAST AREA LED

IP66



LUMINARIO LED



■ MONTAJE

Para brazo con espiga de 2.5". Incluye tornillos opresores de acero inoxidable.

■ DESCRIPCIÓN LUMINARIO

Cuerpo: fundición de aluminio inyectado, de alta conductividad térmica, esmaltado mediante proceso electrostático con pintura acrílica en polvo termoendurecible. Resiste a la intemperie.

Óptica: de policarbonato resistente al impacto.

Curva de distribución: 120° estándar. Disponible en 15°, 30°, 60°, 90° y T2- VS bajo pedido.

■ EQUIPO ELÉCTRICO

Fuente de poder: driver electrónico dimeable multivoltaje (120-277V, 50/60 Hz) de AFP (>0.95), THD <15%.

Supresor de picos: 20KV.

Dimeable: 0-10V.

Horas de vida: 100 000 HRS L70.

Eficacia: Hasta 160 lm/W.

Eficiencia: 95%.

Distorsión de armónicas: ≤15%.

Temperatura de color: 5000K como estándar.

LEDs: de última generación.

■ CERTIFICACIONES

- NOM
- IP66

■ TEMPERATURA DE OPERACIÓN AMBIENTE

-30°C a 50°C.

■ APLICACIONES

Puertos, patio de maniobras, construcción, carreteras, vialidades, aeropuertos, reclusorios, superpostes.

■ GARANTÍAS

Con garantía de fábrica de 5 años, consulte términos y condiciones en la página web.

INFORMACIÓN PARA ORDENAR

MODELO	OPERACIÓN	LÚMENES	TEMPERATURA DE COLOR	CURVA DE DISTRIBUCIÓN	VOLTAJE DE ALIMENTACIÓN
HMALED	HT (Sólo AC)	LO	WT50	VND (15°)	120-277V
		MO		MND (30°)	200-480V
		HO		MBD (60°)	
				MWD (90°)	
				WBD (120°)	
				T2 -VS	

Ejemplo: HMALEDHTMOWT50WBD120-277

Descripción: HIGH MAST LED, SOLO AC, 630W, 5000K, CURVA DE DISTRIBUCIÓN 120°, 120-277V

TABLA DE ENERGÍA

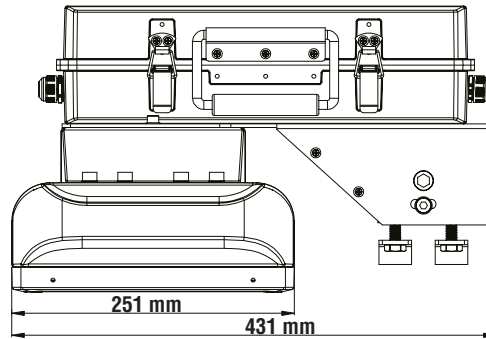
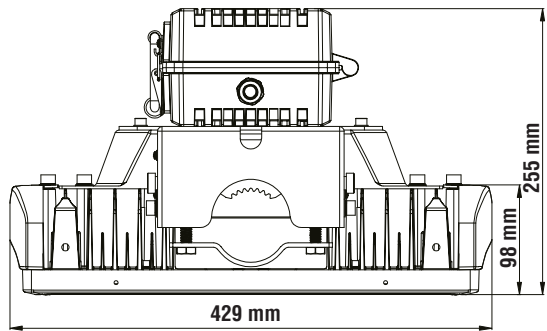
MODELO	EFICACIA	PONTECIA DE CONSUMO	FLUJO LUMINOSO	IRC	HORAS DE VIDA
HMALEDHTLOWT50WBD120-277V	160 lm/W	500 W	80 000 lm	>70	100,000 L70
HMALEDHTMOWT50WBD120-277V	160 lm/W	630 W	100 800 lm	>70	100,000 L70
HMALEDHTHOWT50WBD120-277V	160 lm/W	960 W	153 600 lm	>70	100,000 L70

PARÁMETROS ELÉCTRICOS

MODELO	POTENCIA DE CONSUMO	CORRIENTE A 120VAC	CORRIENTE A 277VAC	FRECUENCIA	VOLTAJE MÓDULO LED	CORRIENTE MÓDULO LED
HMALEDHTLO	500 W	4.16 A	1.80 A	50/60 Hz	48V	9.35 A
HMALEDHTMO	630 W	5.25 A	2.27 A	50/60 Hz	48V	12.0 A
HMALEDHTHO	960 W	8.00 A	3.46 A	50/60 Hz	48V	18.25 A

■ DIMENSIONES

500W



630/960W

