



MODELO

PCCS30LM

PCCS60LM

PCCS90LM

Aplicaciones: uso exterior. Estacionamientos abiertos en centros comerciales, punta poste, calles, avenidas principales, parques, etc.

Montaje: punta para poste, complementos para poste, pared, pared a 90°. **Nota:** No incluye poste.

MONTAJE A MURO

1. Preparar el soporte utilizando los tornillos para sujetar el luminario al muro (llave Allen y tornillos incluidos), una vez realizado, sujetar el soporte al muro y asegurar su firme sujeción (Img. 1).
2. Alinear el soporte con el cuerpo del luminario. Colocar el soporte en los costados del luminario, hacer coincidir los barrenos del soporte y el cuerpo para poder insertar los tornillos y fijar el soporte al luminario (Img. 2).

PUNTA DE POSTE (HASTA 2.5")

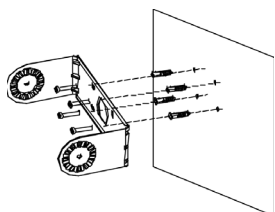
1. Fijar el soporte de montaje a 90° al cuerpo del luminario, utilizar tornillos incluidos. (Img. 4)
- Nota:** asegurar la alineación de las piezas y apretar tornillos para asegurar luminario.
2. Colocar el cuerpo de la luminaria, ya unido al soporte, sobre el extremo del poste vertical (Img. 5).
 3. Ajustar y apretar los tornillos para asegurar que la luminaria quede firme al poste (Img. 6).
- Nota:** Verificar que todo esté dujeto de forma correcta.

MONTAJE A BRAZO (HASTA 2.5")

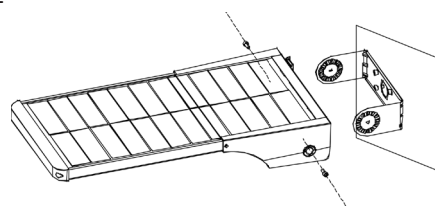
1. Fijar el soporte de montaje, como se muestra en la imagen 8, al cuerpo del luminario, utilizar los tornillos incluidos.
- Nota:** asegurar la alineación entre las piezas antes de apretar tornillos firmemente.
2. Colocar el cuerpo del luminario ya unido al soporte sobre el extremo del brazo horizontal del poste (Img. 9).
 3. Ajustar y apretar los tornillos para asegurar que la luminaria quede firme al poste (Img. 10).
- Nora:** verificar que todo esté sujeto de forma correcta.

MONTAJE A MURO

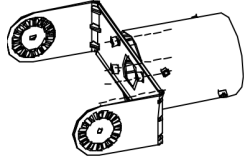
Img. 1



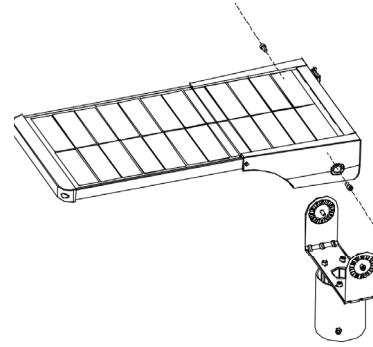
Img. 2



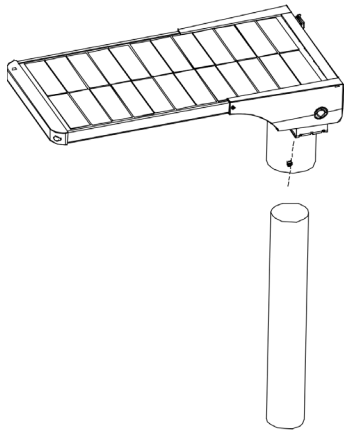
PUNTA DE POSTE (HASTA 2.5")
Img. 3



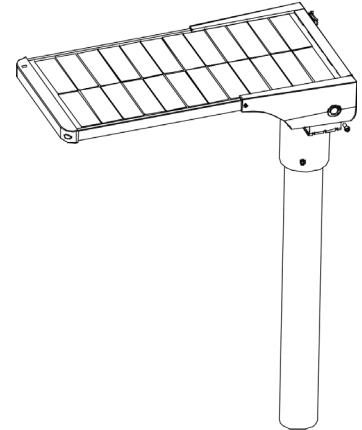
Img. 4



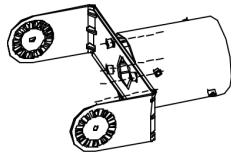
Img. 5



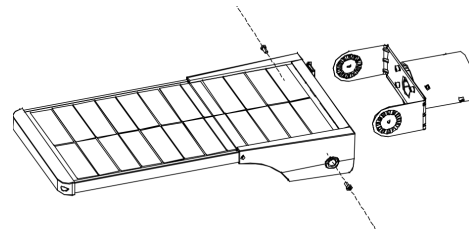
Img. 6



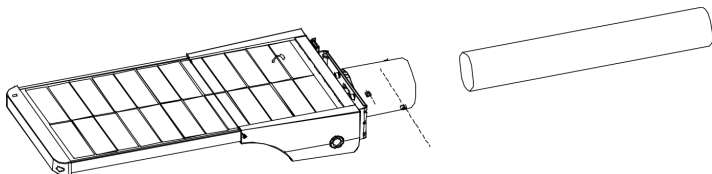
MONTAJE A BRAZO (HASTA 2.5")
Img. 7



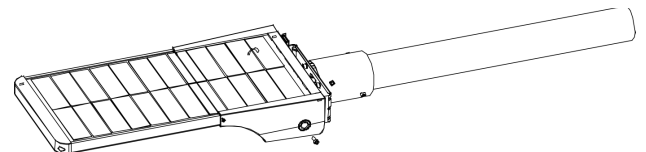
Img. 8



Img. 9



Img. 10



MODO DE OPERACIÓN

Para prender luminario, presionar durante 1.5 segundos el botón ON / OFF del luminario.

Modo de iluminación

M1: 30% + PIR

M2: 5 h 30% PIR + 20% PIR

M3: 6 H 30% PIR + 5H 10% + 30%

Botón

Configurar botón

Presionar brevemente para cambiar la temperatura de color y para encender o apagar el sensor de luz.

Operación por ciclos

Temperatura de color fría + sensor de lluvia prendido: por defecto.

Temperatura de color fría + sensor de lluvia apagado.

Temperatura de color cálida + sensor de lluvia apagado.

Cuando el sensor de lluvia se prendem por defecto, la temperatura de color será fría.

Cuando se detecta lluvia, cambia a un color de temperatura cálida automáticamente. Solo aplica durante la noche.

Sensor PIR ON/OFF

Para encender o apagar, presionar el botón en el luminario por 1.5 segundos.

Cambio de modo de iluminación: presionar brevemente.

Restaurar configuración de fábrica: presionar durante 6 segundos ; la lámapra hará 3 parpadeos, lo que indicará que el luminarios se ha restaurado en la configuración de fábrica.

Control remoto

M1/M2/M3: presionar brevemente el botón correspondiente al modo para cambiarla iluminación; presionar de manera sostenida para ajustar el modo elegido para incrementar el brillo en un 10%, hasta llegar a 50%.

Botón T

Presionar brevemente para cambiar la temperatura de color.

Presionar de manera prolongada para encender o apagar el sensor PIR.

Prendido: un parpadeo.

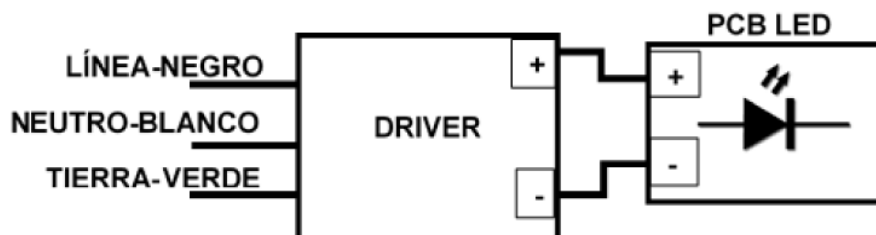
Apagado: dos parpadeos.

La configuración se quedará guardada.

Pantalla ON/OFF

Cuando el luminario está prendido la pantalla puede prenderse por medio del sensor PIR, el botón o el control remoto. Si no hay movimiento por más de 30 segundos, la pantalla se apagará automáticamente. Si se necesita realizar alguna operación con el botón o el control remoto, se debe encender la pantalla primero.

DIAGRAMA DE BLOQUE



IMPORTANTE

Para prevenir cualquier mal funcionamiento y/o evitar daños, lea detalladamente este manual de instrucciones antes de conectar y operar este equipo, conserve el manual para futuras referencias. Recuerde que un mal uso del equipo podrá anular la garantía.



Símbología:

Alerta sobre instrucciones importantes de operación y mantenimiento o servicio en la literatura que acompaña al equipo.



Alerta sobre presencia de algún elemento no aislado.

“Voltaje peligroso” del producto que puede ser de suficiente magnitud para construir un riesgo de choque eléctrico a las personas.

Precauciones:

Lea cuidadosamente las instrucciones antes de iniciar la operación.

- 1.- Asegúrese que el voltaje en el suministro eléctrico de sus instalaciones sea el adecuado antes de conectar.
- 2.- NUNCA reemplace los LEDs por otra clase de lámparas o LEDs que no estén especificados en este luminario.
- 3.- La eficiencia puede disminuir si el luminario es usado en temperaturas no especificadas en la ficha técnica.
- 4.- Mantenga el luminario en un lugar cubierto, alejado de agentes para los cuales no está diseñado.

Funcionamiento:

Al utilizar equipo eléctrico siempre se deben seguir las medidas básicas de seguridad, incluidas las siguientes:

- No deje los cables de alimentación en contacto con superficies energizadas.
- El equipo debe estar en un lugar y una altura donde no estará sujeto a la manipulación de personal no autorizado.
- El uso de accesorios no recomendados por Beghelli puede causar condiciones inseguras y anulará la garantía.
- No utilice este equipo para otro fin que no sea el especificado.
- La instalación de este equipo debe de ser realizado por personal calificado.

PARA REVISAR CARACTERÍSTICAS ELÉCTRICAS LEA LA ETIQUETA DEL PRODUCTO O CONSULTE LA FICHA TÉCNICA.

Garantía:

BEGHELLI DE MÉXICO, S.A. DE C.V. ofrece una garantía contra defectos de fabricación en:

- Iluminación mantenida LED y fluorescente: 5 años
- ACCIAIO® ECO: 7 años
- Luminarios de emergencia y señalización: de 5 a 3 años (revisar ficha técnica del producto).
- Familia LUCE SOLARE: 3 años.

Dicha garantía es a partir de la fecha de facturación del luminario, durante dicho plazo se reemplazará o reparará a satisfacción todas aquellas piezas reconocidas como defectuosas por mala calidad del material. La garantía no cubre desgastes por uso normal.

- 1.- Para hacer efectiva esta garantía, deberá presentar esta póliza junto con el producto, ÚNICA Y EXCLUSIVAMENTE a BEGHELLI DE MÉXICO, S.A. DE C.V. con dirección en Av. del Marqués No. 70 Int. 4 Parque Industrial Bernardo Quintana, El Marqués, Querétaro, C.P. 76246 Tel: (442) 2216215/2216439. No se cuenta con talleres de servicio adicionales.
- 2.- BEGHELLI DE MÉXICO, S.A. DE C.V. se compromete a reparar o cambiar el producto defectuoso sin ningún cargo adicional para el consumidor y también amparar todas las piezas, componentes y mano de obra producto de la mala fabricación.
- 3.- El tiempo de reparación en ningún caso será mayor a 30 días, contando a partir de la fecha de recepción del producto en BEGHELLI DE MÉXICO, S.A. DE C.V. para hacerse efectiva la garantía.
- 4.- Las refacciones podrán adquirirse directamente en Av. del Marqués No. 70 Int. 4 Parque Industrial Bernardo Quintana, El Marqués, Querétaro, C.P.76246, Tel: (442) 2216215/2216439.

ESTA GARANTÍA NO ES VÁLIDA EN LOS SIGUIENTES CASOS:

- 1.- Cuando el producto se hubiese utilizado en condiciones distintas a las normales.
- 2.- Cuando el producto no hubiese sido operado de acuerdo al instructivo que le acompaña.
- 3.- Cuando el producto hubiese sido alterado o reparado por personas no autorizadas por BEGHELLI DE MÉXICO S.A. DE C.V.

Para más información consulte las políticas de garantía en www.beghelli.com.mx.

PARA SER LLENADO POR EL DISTRIBUIDOR:

Producto: _____ Marca: _____ Modelo: _____
Distribuidor: _____ Dirección: _____
Fecha de entrega: _____ Factura: _____