



HLS100LM

El luminario **Helios** de la familia **PLANET SUN**, integra el panel fotovoltaico, módulos LED y batería de Li-ion. Es de bajo mantenimiento, con alta salida de lúmenes y mayor ahorro de energía. Incluye 3 modos o escenas de iluminación. Incluye soporte y kit para sujeción de luminario.

Diseño versátil, con productos de alta calidad, que garantiza una vida útil prolongada al tiempo que provee eficiencia energética, reduciendo en consecuencia las emisiones de carbono.

Su diseño y tecnología totalmente integrado que elimina la necesidad de gabinetes donde se alojan las baterías y controladores. Utiliza celdas fotovoltaicas de alta eficiencia sin necesidad de una estructura adicional.

**Helios** cuenta con tecnología de sensor PIR integrada y sistema de control de temperatura para proteger la batería, en carga y descarga o altas temperaturas.

### ESPECIFICACIONES TÉCNICAS

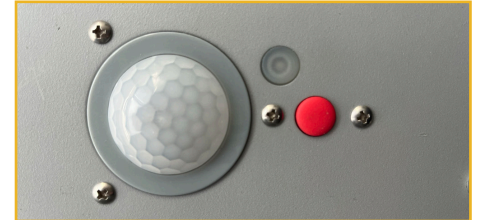
<b>Modelo</b>	HLS100LM
<b>Protección</b>	IP65, IK10
<b>Flujo Luminoso</b>	10000 lm
<b>Eficacia</b>	190 lm/W
<b>Módulos LED</b>	53 W
<b>No. LEDS</b>	160 pzs.
<b>Temperatura de color</b>	5700K
<b>IRC</b>	>80
<b>Óptica</b>	Lente de policarbonato estabilizado contra rayos UV
<b>Curva de distribución</b>	Tipo II
<b>Panel Solar</b>	83 W
<b>Batería Li-ion</b>	14.8V, 46.8 Ah
<b>Tiempo de carga de batería</b>	10 h (luz solar normal)
<b>Protección de carga</b>	Sí
<b>Autonomía</b>	3 noches
<b>Tiempo de vida de batería</b>	>3,000 días
<b>Tiempo de vida del panel</b>	15 años
<b>Tiempo de vida de los LEDS</b>	>50,000 h, L70

### CARACTERÍSTICAS

<b>Cuerpo</b>	Aleación de aluminio
<b>Panel fotovoltaico</b>	Monocrystalino
<b>Altura de instalación recomendada</b>	8 m, punta de poste (cónico circular) *No incluye poste.
<b>Sensor PIR</b>	Hasta 8 m de alcance
<b>Botón de ON/OFF</b>	Sí
<b>Selección de modos de operación</b>	Programables mediante botón
<b>Indicador LED</b>	Rojo / Verde / Naranja
<b>Modo de operación 1 (Rojo)</b>	30% + PIR
<b>Modo de operación 2 (Verde)</b>	5 h 100% + (5 h 35% + PIR) + 2 h 70%
<b>Modo de operación 3 (Naranja)</b>	70% iluminación por 12 h
<b>Temperatura de operación ambiente</b>	Temperatura de carga: 0° a 45°C Temperatura de descarga: -20° a 60°C
<b>Protección de alta temperatura</b>	Sí
<b>Certificaciones</b>	NOM-031-ENER-VIGENTE NOM-003-SCFI-VIGENTE RoHS
<b>Peso</b>	17.5 kg
<b>Garantía</b>	5 años

### ■ Indicador LED

LED	estado de la batería	carga	descarga
Verde	$\geq 70\%$	Parpadeando	Encendido
Naranja	30% - 70%	Parpadeando	Encendido
Rojo	$<30\%$	Parpadeando	Encendido



### ■ Componentes

#### PIEZAS REFACCIONABLES

PCBA (tarjeta)

Panel LED (módulos)

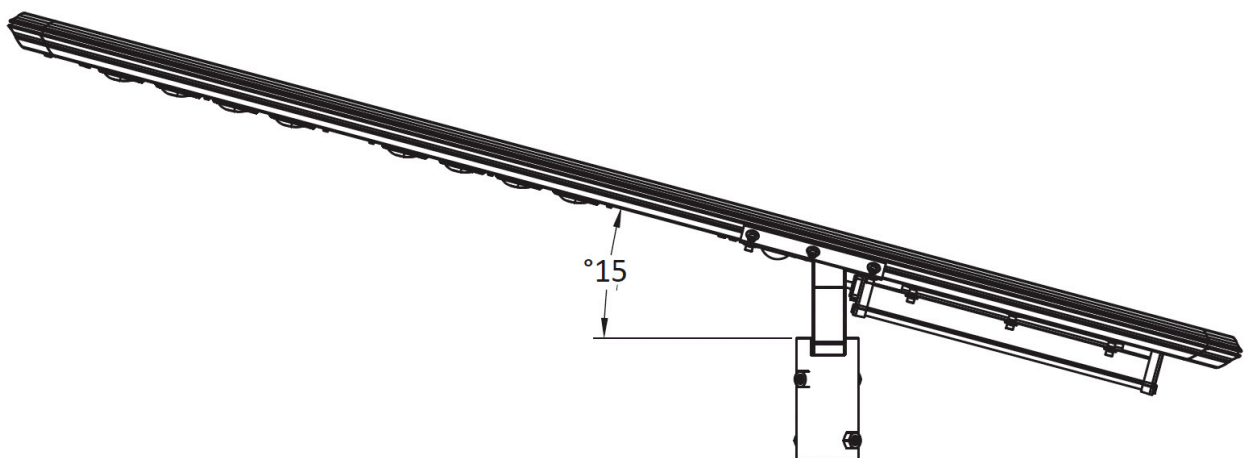
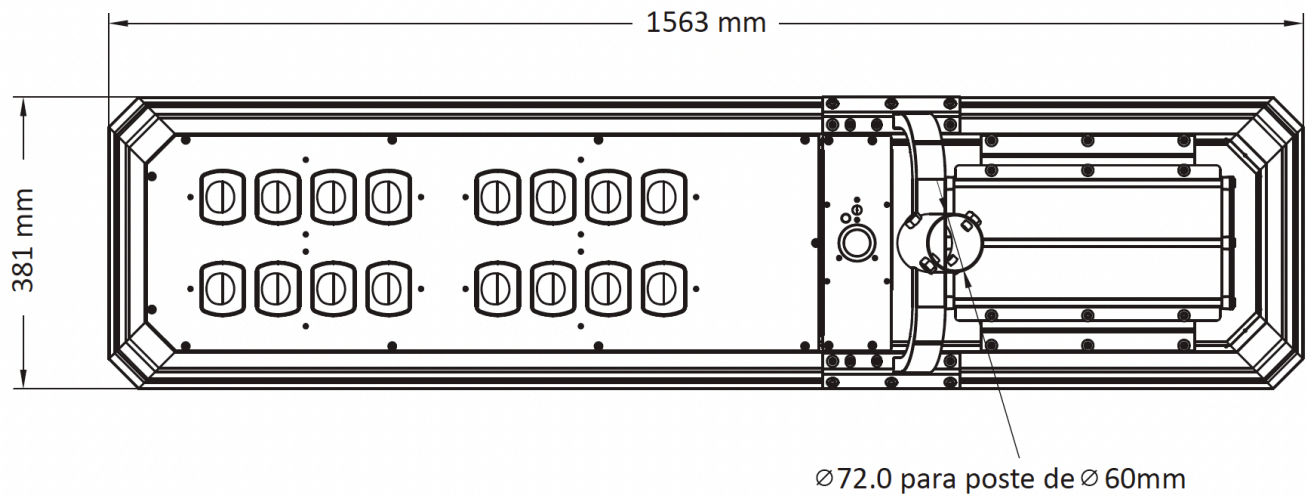
PAQUETE DE BATERÍAS

PANEL SOLAR



Nota: El luminario incluye soporte para punta de poste.

### ■ Dimensiones



### ■ Simulación

STATISTICS				
Avg	Max	Min	Max/Min	Avg/Min
16 lux	41 lux	6 lux	6.8:1	2.7:1

- Distancia interpostal: 28 m
- Largo de calle: 100 m
- Ancho de calle: 8 m
- Altura de montaje: 8 m

