



HLS80LM

El luminario **Helios** de la familia **PLANET SUN**, integra el panel fotovoltaico, módulos LED y batería de Li-ion. Es de bajo mantenimiento, con alta salida de lúmenes y mayor ahorro de energía. Incluye 3 modos o escenas de iluminación. Incluye soporte y kit para sujeción de luminario.

Diseño versátil, con productos de alta calidad, que garantiza una vida útil prolongada al tiempo que provee eficiencia energética, reduciendo en consecuencia las emisiones de carbono.

Su diseño y tecnología totalmente integrado que elimina la necesidad de gabinetes donde se alojan las baterías y controladores. Utiliza celdas fotovoltaicas de alta eficiencia sin necesidad de una estructura adicional.

Helios cuenta con tecnología de sensor PIR integrada y sistema de control de temperatura para proteger la batería, en carga y descarga o altas temperaturas.

ESPECIFICACIONES TÉCNICAS

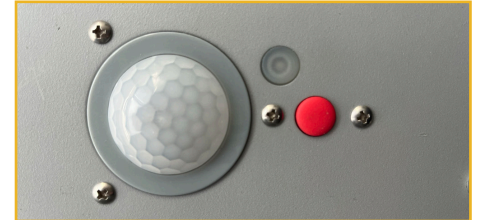
Modelo	HLS80LM
Protección	IP65, IK10
Flujo Luminoso	8000 lm
Eficacia	190 lm/W
Módulos LED	42 W
No. LEDS	160 pzs.
Temperatura de color	5700K
Panel Solar	83 W
IRC	>80
Óptica	Lente de policarbonato estabilizado contra rayos UV
Curva de distribución	Tipo II
Batería Li-ion	14.8V, 39 Ah
Tiempo de carga de batería	8 h (luz solar normal)
Protección de carga	Sí
Autonomía	3 noches
Tiempo de vida de batería	>3,000 días
Tiempo de vida del panel	15 años
Tiempo de vida de los LEDS	>50,000 h, L70

CARACTERÍSTICAS

Cuerpo	Aleación de aluminio
Panel fotovoltaico	Monocrystalino
Altura de instalación recomendada	8 m, punta de poste (cónico circular) *No incluye poste.
Sensor PIR	Hasta 8 m de alcance
Botón de ON/OFF	Sí
Selección de modos de operación	Programables mediante botón
Indicador LED	Rojo / Verde / Naranja
Modo de operación 1 (Rojo)	30% + PIR
Modo de operación 2 (Verde)	5 h 100% + (5 h 35% + PIR) + 2 h 70%
Modo de operación 3 (Naranja)	70% iluminación por 12 h
Temperatura de operación ambiente	Temperatura de carga: 0° a 45°C Temperatura de descarga: -20° a 60°C
Protección de alta temperatura	Sí
Certificaciones	NOM-031-ENER-VIGENTE NOM-003-SCFI-VIGENTE RoHS
Peso	17.5 kg
Garantía	5 años

■ Indicador LED

LED	estado de la batería	carga	descarga
Verde	$\geq 70\%$	Parpadeando	Encendido
Naranja	30% - 70%	Parpadeando	Encendido
Rojo	$<30\%$	Parpadeando	Encendido



■ Componentes

PIEZAS REFACCIONABLES

PCBA (tarjeta)

Panel LED (módulos)

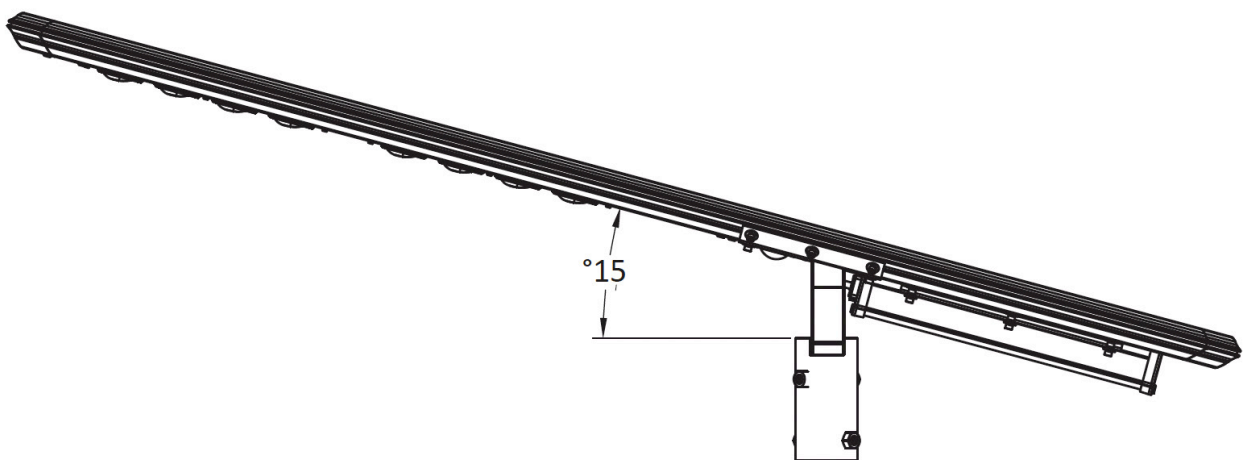
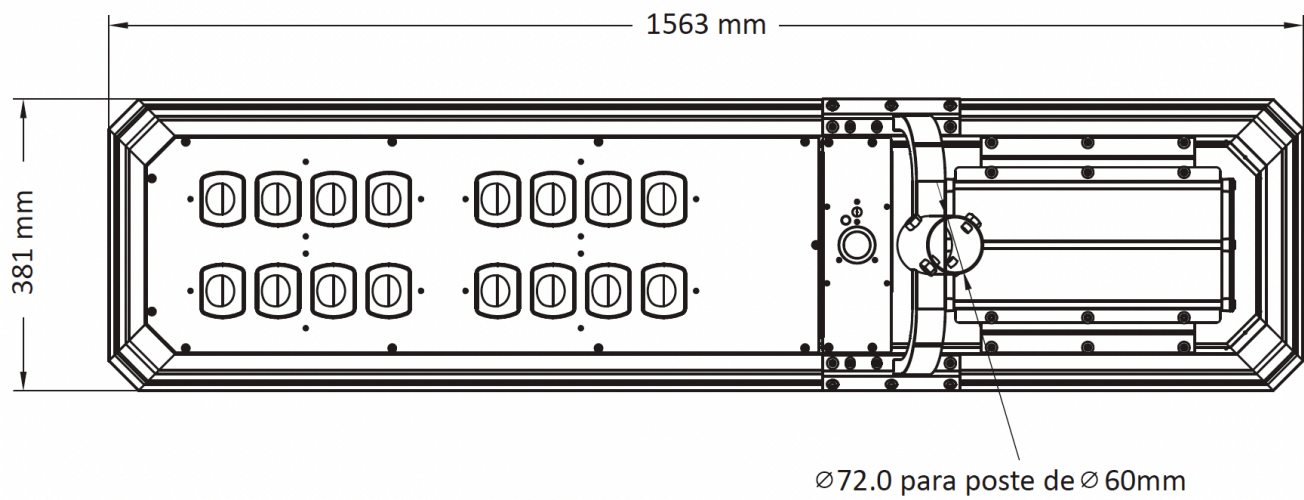
PAQUETE DE BATERÍAS

PANEL SOLAR



Nota: El luminario incluye soporte para punta de poste.

■ Dimensiones



■ Simulación

STATISTICS				
Avg	Max	Min	Max/Min	Avg/Min
17 lux	35 lux	5 lux	7.0:1	3.4:1

- Distancia interpostal: 20 m
- Largo de calle: 100 m
- Ancho de calle: 8 m
- Altura de montaje: 8 m

