

## LUMINARIO LED



MODELO	LONGITUD	OPERACIÓN	SALIDA (LM)	TEMPERATURA DE COLOR	VOLTAJE DE ALIMENTACIÓN	DIFUSOR	OPCIONES
BX920LED	4 (4 ft)	HT (Sólo AC)	LO	WT30 (3000K)	120-277V	PC (Policarbonato)	SR (Preparada para LOGICA®)
		SA (AC y EM)	HO	WT40 (4000K) WT50 (5000K)			PM (Montaje pivote)

Ejemplo: BX920LED4HTHOWT50120-277VPC

Descripción: 4 ft, Sólo AC, 80W, 5000K, 120-277V, Difusor Policarbonato

**Aplicación:** Áreas alimenticias, proceso de alimentos, almacenaje o bodegas de insumos y producto terminado. Industria pesada como: cementeras, fundidoras, industria química, almacenes, minas, túneles, cuartos de máquinas.

**Montaje:** Sobreponer a techo o suspendido.

**Accesorios:** Accesorios se incluyen con la luminaria.

**NOTA:** No incluye cable o cadena de acero, no se incluyen tornillería.

### Precauciones

Leer cuidadosamente las instrucciones antes de iniciar la operación.

1. Asegurar que el voltaje en el suministro eléctrico de sus instalaciones sea el adecuado bajo la NOM-001-SEDE-VIGENTE antes de conectar.
2. NUNCA reemplazar los LEDs por otra clase de lámparas o LEDs que no estén especificados en este luminario.
3. La eficiencia puede disminuir si el luminario es usado en temperaturas no especificadas en la ficha técnica.
4. Mantener el luminario en un lugar cubierto, alejado de agentes para los cuales no está diseñado.
5. El equipo debe estar en un lugar y una altura donde no estará sujeto a la manipulación de personal no autorizado.

### Características eléctricas:

**CCT:** 4 000 K como estándar, con opción a 3 000 K o 5 000 K bajo pedido.

**Potencia:** 50 W u 80 W

**Corriente:** 0.66 A - 0.18 A Máx. para 120-277 V AC

0.23 A - 0.1 A Máx. para 347-480 V AC

**Horas de vida:** L70 >60 000 h

**Driver electrónico multivoltaje:** 120 – 277 V AC

**Frecuencia:** 50/60 Hz

### Temperatura de operación ambiente:

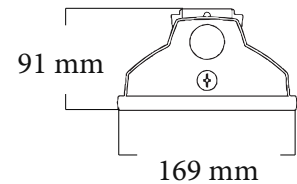
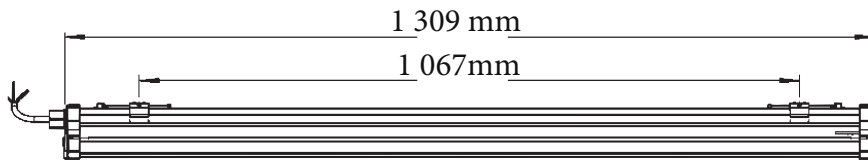
**HT (Sólo AC):** -40°C a 50°C

**SA (AC & EM):** 0°C a 40°C

## ⚠ ADVERTENCIA

1. No dejar los cables de alimentación en contacto con superficies energizadas.
2. No instalar cerca de calentadores de gas o eléctrico.
4. No utilizar este equipo para otro fin que no sea el especificado.
5. El mantenimiento e instalación de este equipo se debe realizar por personal calificado.
6. El uso de accesorios no recomendados por Beghelli de México puede causar condiciones inseguras y anular la garantía.
7. Si no utiliza los cables de dimeo, aislar ambos extremos.

## DIMENSIONES



\*Todas las dimensiones se expresan en milímetros (mm).

## INSTRUCCIONES DE INSTALACIÓN:

### Montaje 1: PARA SOBREPONER A TECHO

Paso 1: Instalar los brackets metálicos incluidos directamente sobre el techo, utilizando tornillos adecuados para el tipo de superficie (Imagen 1).

**NOTA: Asegurar que los brackets queden bien alineados y firmemente sujetos. Tornillos no incluidos.**

Paso 2: Conectar el cable de seguridad (Imagen 2).

- a. Conectar el cable de seguridad a los brackets de en el cuerpo del luminario.
- b. Asegurar el otro extremo a los brackets montados en el techo.

Paso 3: Insertar el cuerpo del luminario en los brackets de montaje (Imagen 3).

**NOTA: Asegurar que quede bien sujeto y nivelado, como se indica en el instructivo.**

Paso 4: Realizar la conexión eléctrica. Ver diagrama de bloque e Imagen 4.

**Negro** → Fase (L)

**Blanco** → Neutro (N)

**Verde** → Tierra (G)

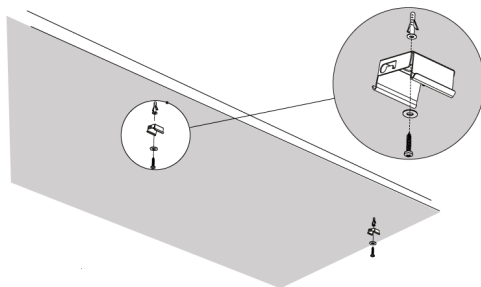
**Morado/Gris** → Para control de dimmer (aislar si no se usan).

Paso 5: Conexión de dimmer (Imagen 5).

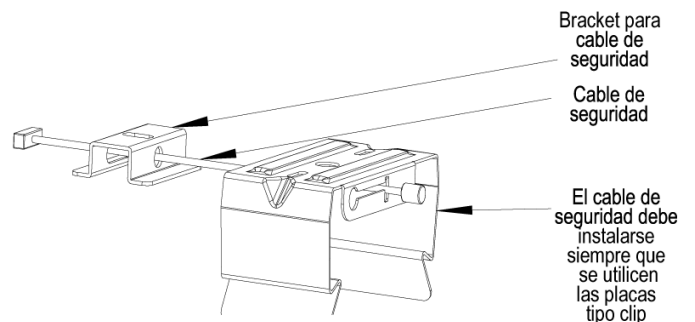
**NOTA: Cables de control de dimmer Clase 2 (ejecutar por separado).**

**IMPORTANTE: Si no utiliza los cables de dimeo, aislar ambos extremos.**

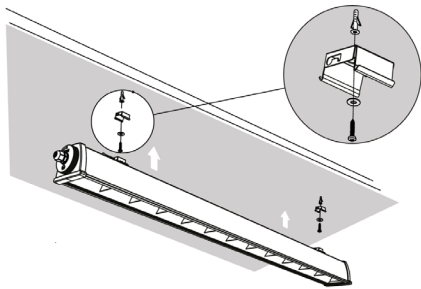
Img. 1



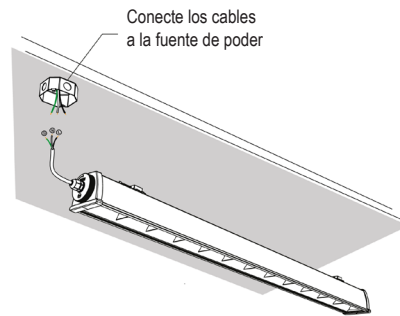
Img. 2



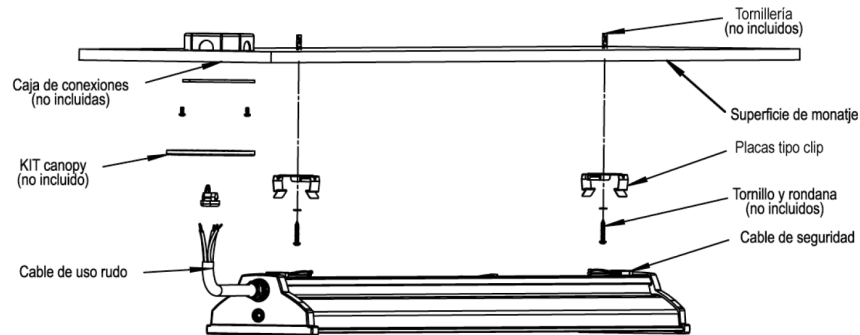
Img. 3



Img. 4



Img. 5



## Montaje 2: PARA SUSPENDER

Paso 1: Asegure la luminaria presionando los clips hasta que encajen, lo cual confirma su correcta fijación.

**NOTA: Este procedimiento debe realizarse en ambos lados de la luminaria.**

Paso 2: Insertar la cadena en los clips suministrados dentro de la bolsa de accesorios posterior a este paso coloque los clips al soporte incluido en el luminario (Imagen 6).

Paso 3: Conectar el cable de seguridad al cuerpo del luminario (Imagen 2).

**NOTA: Hacer con ambos lados del luminario.**

Paso 4: Realizar la conexión eléctrica. Ver diagrama de bloque e Imagen 4.

**Negro** → Fase (L)

**Blanco** → Neutro (N)

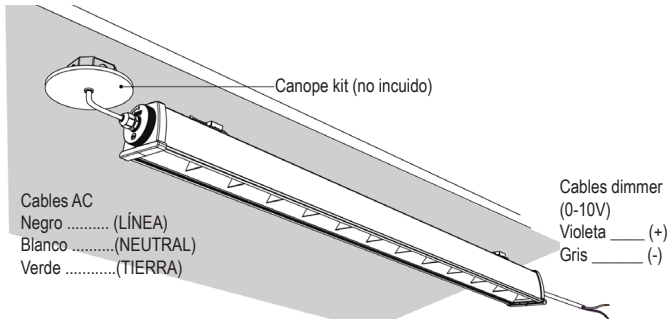
**Verde** → Tierra (G)

**Morado/Gris** → Para control de dimmer (aislar si no se usan).

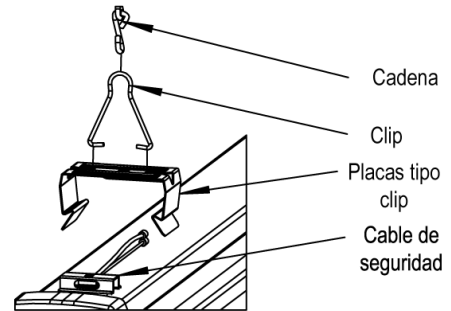
Paso 5: Conexión de dimmer (Imagen 6).

**NOTA: Cables de control de dimmer Clase 2 (ejecutar por separado).**

Img. 6



Img. 7



## DIAGRAMA DE BLOQUE



\*Los cables de atenuación podrían no incluirse dependiendo el modelo.

\*\*Si no se utilizan los cables de DIM, aislar por separado.

## IMPORTANTE

Para prevenir cualquier mal funcionamiento y/o evitar daños, lea detalladamente este manual de instrucciones antes de conectar y operar este equipo, conserve el manual para futuras referencias. Recuerde que un mal uso del equipo podrá anular la garantía.



### Símbología:

Alerta sobre instrucciones importantes de operación y mantenimiento o servicio en la literatura que acompaña al equipo.



Alerta sobre presencia de algún elemento no aislado.

"Voltaje peligroso" del producto que puede ser de suficiente magnitud para construir un riesgo de choque eléctrico a las personas.

### Precauciones:

Leer cuidadosamente las instrucciones antes de iniciar la operación.

1. Revisar precauciones aplicables al producto en la caratura del manual.
2. Se requiere protección ocular en todo momento durante la instalación, operación y mantenimiento de la luminaria.

### Mantenimiento general preventivo

1. Limpiar sólo con un paño seco o ligeramente húmedo. No usar solventes ni abrasivos.
2. Revisar que no haya daños visibles en cables o fijaciones y no abrir ni modificar el equipo
3. Mantenimiento recomendado cada 3 y 6 meses conforme a la NOM aplicable.

### Funcionamiento:

Al utilizar equipo eléctrico siempre se deben seguir las medidas básicas de seguridad, incluidas las siguientes:

- El equipo debe estar en un lugar y una altura donde no estará sujeto a la manipulación de personal no autorizado.
- El uso de accesorios no recomendados por Beghelli puede causar condiciones inseguras y anulará la garantía.
- La instalación de este equipo debe de ser realizado por personal calificado.
- No dejar los cables de alimentación en contacto con superficies energizadas.
- No utilizar este equipo para otro fin que no sea el especificado.

PARA REVISAR CARACTERÍSTICAS ELÉCTRICAS LEA LA ETIQUETA DEL PRODUCTO O CONSULTE LA FICHA TÉCNICA.

### Garantía:

BEGHELLI DE MÉXICO, S.A. DE C.V. ofrece una garantía contra defectos de fabricación en:

- Luminarias LED: 5 años
- NIGHTSTICK: 1 año.
- ACCIAIO® ECO: 7 años
- Luminarias de emergencia y señalización: de 5 a 3 años (revisar ficha técnica del producto).
- Familia LUCE SOLARE: de 5 a 3 años (revisar ficha técnica del producto).
- PERFORMANCE IN LIGHTING: de 5 a 1 años (revisar ficha técnica del producto).
- Luminarias de remate: 1 año.

Dicha garantía es a partir de la fecha de facturación del luminario, durante dicho plazo se reemplazará o reparará a satisfacción todas aquellas piezas reconocidas como defectuosas por mala calidad del material. La garantía no cubre desgastes por uso normal.

1. Para hacer efectiva esta garantía, deberá presentar esta póliza junto con el producto, ÚNICA Y EXCLUSIVAMENTE a BEGHELLI DE MÉXICO, S.A. DE C.V. con dirección en Av. del Marqués No. 70 Int. 4 Parque Industrial Bernardo Quintana, El Marqués, Querétaro, C.P. 76246 Tel: (442) 2216215/2216439 al correo: garantias@beghelli.com.mx, adjuntar fotos del producto y etiquetas. Entregar producto físicamente si se requiere. No se cuenta con talleres de servicio adicionales.
2. BEGHELLI DE MÉXICO, S.A. DE C.V. se compromete a reparar o cambiar el producto defectuoso sin ningún cargo adicional para el consumidor y también amparar todas las piezas, componentes y mano de obra producto de la mala fabricación.
3. El tiempo de reparación en ningún caso será mayor a 30 días, contando a partir de la fecha de recepción del producto en BEGHELLI DE MÉXICO, S.A. DE C.V. para hacerse efectiva la garantía.
4. Las refacciones podrán adquirirse directamente en Av. del Marqués No. 70 Int. 4 Parque Industrial Bernardo Quintana, El Marqués, Querétaro, C.P.76246, Tel: (446) 133 8389.

### ESTA GARANTÍA NO ES VÁLIDA EN LOS SIGUIENTES CASOS:

1. Cuando el producto haya sido utilizado en condiciones diferentes a las especificadas por el fabricante, tales como sobrecarga eléctrica, exposición a humedad, golpes o instalación en ambientes no adecuados.
2. Cuando el producto no haya sido instalado, operado o mantenido conforme al instructivo de instalación y uso que lo acompaña.
3. Cuando el producto haya sido alterado, intervenido o reparado por personas o centros de servicio no autorizados por BEGHELLI DE MÉXICO, S.A. DE C.V.
4. Cuando se haya removido, modificado o dañado la etiqueta de identificación o número de serie del producto.
5. Cuando no se presente el comprobante de compra original o factura correspondiente.

Para mas información consulte las políticas de garantía en [www.beghelli.com.mx](http://www.beghelli.com.mx).

### PARA SER LLENADO POR EL DISTRIBUIDOR:

Producto: \_\_\_\_\_ Marca: \_\_\_\_\_ Modelo: \_\_\_\_\_  
Distribuidor: \_\_\_\_\_ Dirección: \_\_\_\_\_  
Fecha de entrega: \_\_\_\_\_ Factura: \_\_\_\_\_