

LUMINARIO LED ÁREAS CLASIFICADAS



Modelos:

MODELO	OPERACIÓN	LUMENES	TEMPERATURA DE COLOR	CURVA DE DISTRIBUCIÓN	VOLTAJE DE ENTRADA	OPCIONES
HZCAS330	HT (Sólo AC)	VLO	WT50 (5000K)	WBD (120°)	120-277V	SB (Sobreponer)
		XLO				90ARMJBOX (Brazo a muro 90°)
		LO				25SUPPORT (Punta de poste 25°)
		MO				
		HO				
		VHO				

Aplicaciones: Uso interior / exterior. Áreas peligrosas, ambientes marinos, áreas húmedas, alta temperatura y zonas con polvos y de alta vibración, Refinería, muelles de carga de petróleo y gasolina, gasolineras, destilerías, minas, buques, plantas de fabricación de pintura, industria automotriz, etc.

Montaje: No incluye accesorios, se deben ordenar por separado. Horquilla: para techo o muro. Suspender con tubo (no incluye tubo, ni cable o cadena). Brazo: para muro o complemento para poste. Punta de poste: disponible en 90° recto y 25° inclinado. No incluye poste.

Nota: El pequeño orificio en el centro de la parte superior está diseñado para servir de apoyo. Si no es posible conectar los cables desde el lateral de la luminaria durante la instalación, los cables pueden conectarse desde este orificio.

Instrucciones de instalación:

PARA SOBREPONER CON HORQUILLA (IMG 1)

1. Ajustar la horquilla al ángulo deseado, se recomienda realizar este ajuste en piso, asegurar la tornillería.
2. Instalar el luminario a muro o techo con ayuda de tornillos y tuercas (no incluidos, ver imagen 1).
3. Realizar conexiones eléctricas.

PARA SUSPENDER CON TUBO ¾": (IMG 2)

1. Colocar cinta teflón en la rosca del tubo ¾" (no incluido), roscar al luminario (ver imagen 2) y realizar conexiones eléctricas (ver diagrama).

PARA SOBREPONER CON BRAZO

1. Colocar el cable de alimentación en la perforación del adaptador.
2. Roscar el adaptador en el luminario de manera uniforme, colocar la tornillería para asegurar.
3. Realizar las perforaciones al muro e instalar el luminario con los cuatro tornillos (ver imagen 3).

PARA PUNTA DE POSTE 25° Y 90°

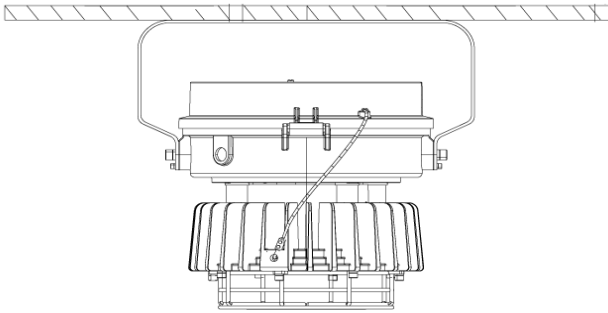
1. Seguir los pasos del accesorio brazo y colocar los cuatro tornillos para asegurar el brazo a la punta de poste.
2. Observar los ejemplos de instalación y realizar las conexiones eléctricas (ver imagen 4).

PARA SOBREPONER CON TECHO

1. Seleccione el área de instalación de luminario. IMG 5
2. Para sobreponer con el accesorio incluido, fije con tornillería (no suministrada) al techo en los barrenos marcados, utilice herramienta y tornillería adecuada para áreas clasificadas.
3. Realice conexión eléctrica conforme a la normativa de áreas clasificadas.

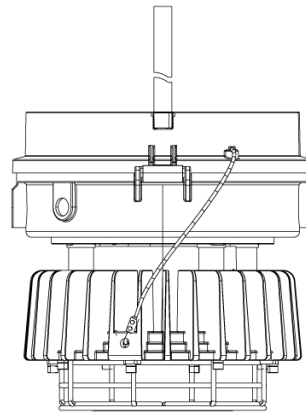
PARA SOBREPONER CON HORQUILLA

Img. 1



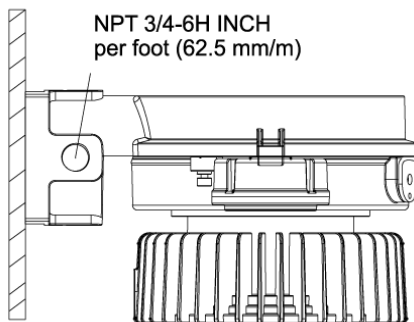
PARA SUSPENDER CON TUBO 3/4"

Img. 2



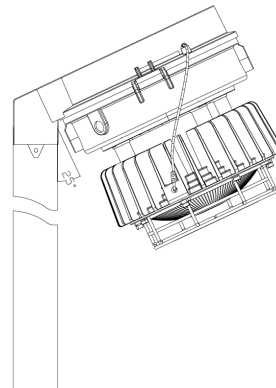
PARA SOBREPONER CON BRAZO

Img. 3



PARA PUNTA DE POSTE 25° Y 90°

Img. 4



PARA SOBREPONER CON TECHO
Img. 5

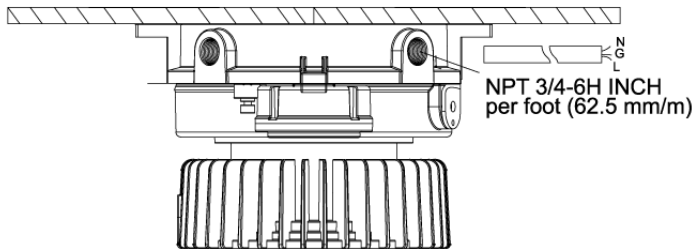
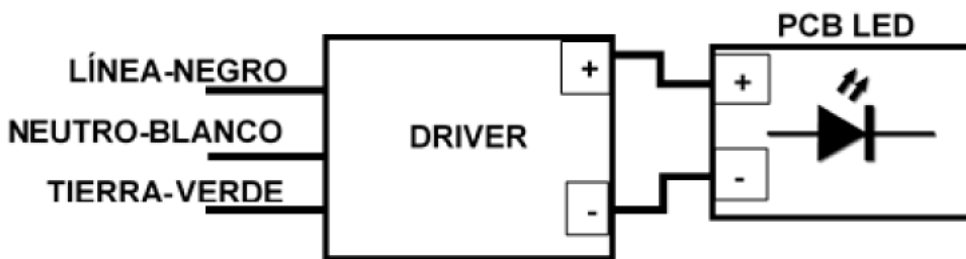


DIAGRAMA DE BLOQUE



IMPORTANTE

Para prevenir cualquier mal funcionamiento y/o evitar daños, lea detalladamente este manual de instrucciones antes de conectar y operar este equipo, conserve el manual para futuras referencias. Recuerde que un mal uso del equipo podrá anular la garantía.



Símbología:

Alerta sobre instrucciones importantes de operación y mantenimiento o servicio en la literatura que acompaña al equipo.



Alerta sobre presencia de algún elemento no aislado.

“Voltaje peligroso” del producto que puede ser de suficiente magnitud para construir un riesgo de choque eléctrico a las personas.

Precauciones:

Lea cuidadosamente las instrucciones antes de iniciar la operación.

- 1.- Asegúrese que el voltaje en el suministro eléctrico de sus instalaciones sea el adecuado antes de conectar.
- 2.- NUNCA reemplace los LEDs por otra clase de lámparas o LEDs que no estén especificados en este luminario.
- 3.- La eficiencia puede disminuir si el luminario es usado en temperaturas no especificadas en la ficha técnica.
- 4.- Mantenga el luminario en un lugar cubierto, alejado de agentes para los cuales no está diseñado.

Funcionamiento:

Al utilizar equipo eléctrico siempre se deben seguir las medidas básicas de seguridad, incluidas las siguientes:

- No deje los cables de alimentación en contacto con superficies energizadas.
- El equipo debe estar en un lugar y una altura donde no estará sujeto a la manipulación de personal no autorizado.
- El uso de accesorios no recomendados por Beghelli puede causar condiciones inseguras y anulará la garantía.
- No utilice este equipo para otro fin que no sea el especificado.
- La instalación de este equipo debe de ser realizado por personal calificado.

PARA REVISAR CARACTERÍSTICAS ELÉCTRICAS LEA LA ETIQUETA DEL PRODUCTO O CONSULTE LA FICHA TÉCNICA.

Garantía:

BEGHELLI DE MÉXICO, S.A. DE C.V. ofrece una garantía contra defectos de fabricación en:

- Iluminación mantenida LED y fluorescente: 5 años
- ACCIAIO® ECO: 7 años
- Luminarios de emergencia y señalización: de 5 a 3 años (revisar ficha técnica del producto).
- Familia LUCE SOLARE: 3 años.

Dicha garantía es a partir de la fecha de facturación del luminario, durante dicho plazo se reemplazará o reparará a satisfacción todas aquellas piezas reconocidas como defectuosas por mala calidad del material. La garantía no cubre desgastes por uso normal.

- 1.- Para hacer efectiva esta garantía, deberá presentar esta póliza junto con el producto, ÚNICA Y EXCLUSIVAMENTE a BEGHELLI DE MÉXICO, S.A. DE C.V. con dirección en Av. del Marqués No. 70 Int. 4 Parque Industrial Bernardo Quintana, El Marqués, Querétaro, C.P. 76246 Tel: (442) 2216215/2216439. No se cuenta con talleres de servicio adicionales.
- 2.- BEGHELLI DE MÉXICO, S.A. DE C.V. se compromete a reparar o cambiar el producto defectuoso sin ningún cargo adicional para el consumidor y también amparar todas las piezas, componentes y mano de obra producto de la mala fabricación.
- 3.- El tiempo de reparación en ningún caso será mayor a 30 días, contando a partir de la fecha de recepción del producto en BEGHELLI DE MÉXICO, S.A. DE C.V. para hacerse efectiva la garantía.
- 4.- Las refacciones podrán adquirirse directamente en Av. del Marqués No. 70 Int. 4 Parque Industrial Bernardo Quintana, El Marqués, Querétaro, C.P.76246, Tel: (442) 2216215/2216439.

ESTA GARANTÍA NO ES VÁLIDA EN LOS SIGUIENTES CASOS:

- 1.- Cuando el producto se hubiese utilizado en condiciones distintas a las normales.
- 2.- Cuando el producto no hubiese sido operado de acuerdo al instructivo que le acompaña.
- 3.- Cuando el producto hubiese sido alterado o reparado por personas no autorizadas por BEGHELLI DE MÉXICO S.A. DE C.V.

Para más información consulte las políticas de garantía en www.beghelli.com.mx.

PARA SER LLENADO POR EL DISTRIBUIDOR:

Producto: _____ Marca: _____ Modelo: _____
Distribuidor: _____ Dirección: _____
Fecha de entrega: _____ Factura: _____