

LUMINARIO PARA ÁREAS CLASIFICADAS



CLASE I DIVISIÓN 2, GRUPOS A, B, C, D
CLASE II DIVISIÓN 1, GRUPOS E, F, G
CLASE II DIVISIÓN 2, GRUPOS F, G
CLASE III.

■ MONTAJE

Sobreponer, empotrar o suspender.

Accesorio se ordenan por separado (consultar información para ordenar).

■ DESCRIPCIÓN LUMINARIO

Luminario hermético de alta resistencia mecánica, aprobado para áreas clasificadas.

Cuerpo: aluminio fundido a presión, acabado con pintura epóxica color blanco aplicada por proceso electrostático.

Tornillería: de acero inoxidable SUS304.

Empaque: fluoro (teflón).

Difusor: cristal templado.

Curva de distribución: 120°.

■ EQUIPO ELÉCTRICO

LEDs: de última generación

Driver: de voltaje universal (100-277 V, 50/60 Hz), de AFP (>0.9), THD <20%.

Dimeable: 0-10 V.

Eficacia: hasta 130 lm/W.

Horas de vida: 50, 000 horas L70.

Batería de emergencia: 15 W, 90 minutos de respaldo, como opción al ordenar.

Supresor de picos: 10kA.

Temperatura de color: 5000K

■ TEMPERATURA DE OPERACIÓN AMBIENTE

-40°C a 50°C

■ CERTIFICACIONES

·IP66

·IK09

·NOM-003-SCFI

·UL 1598

·UL 1598A

■ APLICACIONES

Áreas peligrosas, ambientes marinos, áreas húmedas, alta temperatura y zonas con polvos y de alta vibración, refinería, muelles de carga de petróleo y gasolina, gasolineras, destilerías, minas, buques, plantas de fabricación de pintura, industria automotriz, etc.

■ GARANTÍAS

Con garantía de fábrica de 5 años, consulte términos y condiciones en la página web.

INFORMACIÓN PARA ORDENAR

MODELO	DIMENSION	OPERACIÓN	SALIDA	TEMPERATURA DE COLOR	CURVA DE DISTRIBUCIÓN	VOLTAJE DE ENTRADA	OPCIONES
HZCAS410	22 (2x2)	HT (Sólo AC)	LO	WT50 (5000 K)	WBD (120°)	120-277V	SB (Sobreponer)
	24 (2x4)	SA (AC & EM)	MO				SUSP (Suspende)
			HO				

TABLA DE ENERGÍA

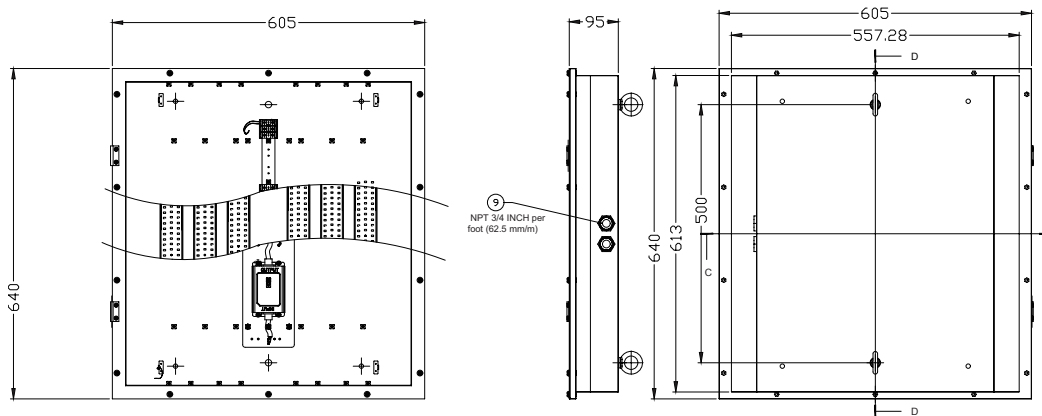
MODELO	EFICACIA	POTENCIA DE CONSUMO	FLUJO LUMINOSO	IRC	HORAS DE VIDA
2 FT					
HZCAS41022HTLOWT50120-277V	130 lm/W	40 W	5 200	>80	50 000, L70
HZCAS41022HTMOWT50120-277V	130 lm/W	60 W	7800	>80	50 000, L70
HZCAS41022HTHOWT50120-277V	130 lm/W	80 W	10 400	>80	50 000, L70
4 FT					
HZCA41024HTLOWT50120-277V	130 lm/W	100 W	13 000	>80	50 000, L70
HZCAS41024HTMOWT50120-277V	130 lm/W	150 W	19 500	>80	50 000, L70
HZCAS41024HTHOWT50120-277V	130 lm/W	200 W	26 000	>80	50 000, L70

PARÁMETROS ELÉCTRICOS

MODELO	POTENCIA DE CONSUMO	CORRIENTE A 120VAC	CORRIENTE A 277VAC	FRECUENCIA
2x2				
HZCAS41022-HT-LO	40 W	0.33 A	0.14 A	50/60 Hz
HZCAS41022-HT-MO	60 W	0.50 A	0.21 A	50/60 Hz
HZCAS41022-HT-HO	80 W	0.66 A	0.28 A	50/60 Hz
2x4				
HZCAS41024-HT-LO	100 W	0.83 A	0.36A	50/60 Hz
HZCAS41024-HT-MO	150 W	1.25 A	0.54 A	50/60 Hz
HZCAS41024-HT-HO	200 W	1.66 A	0.72 A	50/60 Hz

■ DIMENSIONES

2 FT



4FT

