

LUMINARIO PARA ÁREAS CLASIFICADAS



CLASE I DIVISIÓN 2, GRUPOS A, B, C, D
CLASE II DIVISIÓN 2, GRUPOS F, G
CLASE III

■ MONTAJE

Sobreponer o suspender.

Accesoris se ordenan por separado (consultar información para ordenar).

■ DESCRIPCIÓN LUMINARIO

Luminario hermético de alta resistencia mecánica, aprobado para áreas clasificadas.

Cuerpo: policarbonato reforzado con fibra de vidrio color Gris (RAL9007).

Tornillería: de acero inoxidable SUS304.

Empaque: fluoro (teflón).

Difusor: de policarbonato opalino.

Curva de distribución: 120°.

Peso: 3.5 kg (2ft) & 5 kg (4ft).

■ EQUIPO ELÉCTRICO

LEDs: de última generación

Fuente de poder: de voltaje universal (100-277 V, 50/60 Hz), de AFP (>0.9), THD <20%.

Dimeable: 0-10 V.

Eficacia: hasta 160 lm/W.

Horas de vida: 50, 000 horas L70.

Batería de emergencia: 9 W, 90 minutos de respaldo, como opción al ordenar.

Supresor de picos: 10kA.

Temperatura de color: 5000K

■ TEMPERATURA DE OPERACIÓN AMBIENTE

- HT (Solo AC):
 - 40°C a 55°C (30/40/60/80 W)
 - 40°C a 45°C (50 W)
 - 40°C a 50°C (100 W)
- SA (AC & EM): -0°C a 40°C

■ CERTIFICACIONES

- IP66
- IK08
- NOM-003-SCFI

■ APLICACIONES

Áreas peligrosas, ambientes marinos, áreas húmedas, alta temperatura y zonas con polvos y de alta vibración, refinería, muelles de carga de petróleo y gasolina, gasolineras, destilerías, minas, buques, plantas de fabricación de pintura, industria automotriz, etc.

■ GARANTÍAS

Con garantía de fábrica de 5 años, consulte términos y condiciones en la página web.

INFORMACIÓN PARA ORDENAR

MODELO	DIMENSION	OPERACIÓN	LÚMENES	TEMPERATURA DE COLOR	CURVA DE DISTRIBUCIÓN	VOLTAJE DE ENTRADA	OPCIONES
HZCAS550	2 (2 ft)	HT (Sólo AC)	LO	WT50 (5000 K)	WBD (120°)	120-277V	SB (Sobreponer)
	4 (4 ft)	SA (AC & EM)	MO			277-480V	SUSP (Suspende)
			HO				HM (Montaje abrazadera)

TABLA DE ENERGÍA

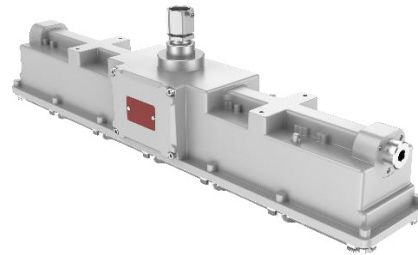
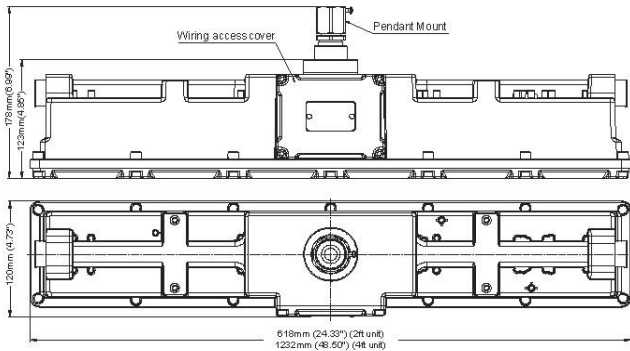
MODELO	EFICACIA	POTENCIA DE CONSUMO	FLUJO LUMINOSO	IRC	HORAS DE VIDA
2 FT					
HZCAS5502HTLOWT50120-277V	160 lm/W	30 W	4 800	>80	50 000, L70
HZCAS5502HTMOWT50120-277V	160 lm/W	40 W	6 400	>80	50 000, L70
HZCAS5502HTH0WT50120-277V	160 lm/W	50 W	8 000	>80	50 000, L70
4 FT					
HZCAS5504HTLOWT50120-277V	160 lm/W	60 W	9 600	>80	50 000, L70
HZCAS5504HTMOWT50120-277V	160 lm/W	80 W	12 800	>80	50 000, L70
HZCAS5504HTH0WT50120-277V	160 lm/W	100 W	16 000	>80	50 000, L70

PARAMETROS ELÉCTRICOS

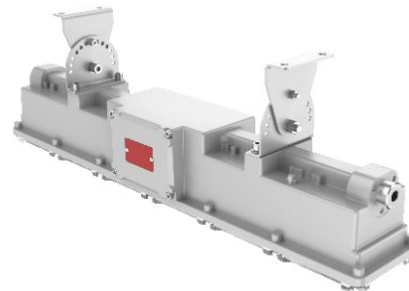
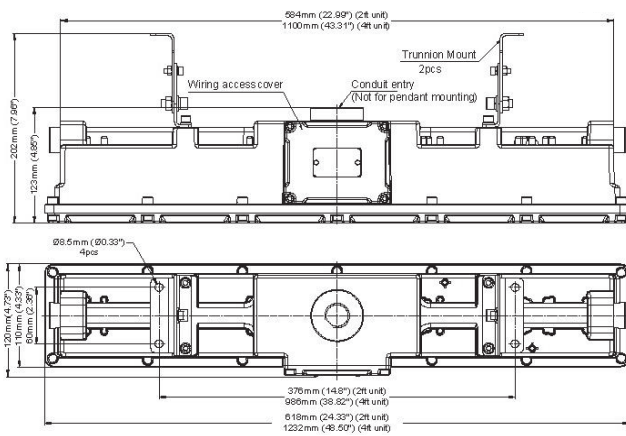
MODELO	POTENCIA DE CONSUMO	CORRIENTE A 120VAC	CORRIENTE A 277VAC	FRECUENCIA
2 ft				
HZCAS5502-HT-LO	30 W	0.25 A	0.10 A	50/60 Hz
HZCAS5502-HT-MO	40 W	0.33 A	0.14 A	50/60 Hz
HZCAS5502-HT-HO	50 W	0.41 A	0.18 A	50/60 Hz
2x4				
HZCAS5504-HT-LO	60 W	0.50 A	0.21 A	50/60 Hz
HZCAS5504-HT-MO	80 W	0.66 A	0.28 A	50/60 Hz
HZCAS5504-HT-HO	100 W	0.83 A	0.36 A	50/60 Hz

DIMENSIONES & MONTAJES

SUSP



SB



HM

