



Consultar potencias y dimensiones disponibles.

Luminario diseñado como una alternativa para sustituir lámparas HID de 200W & 600W.

## ■ MONTAJE

Suspender con armella tipo ojo (incluye armella, no incluye cable o cadena).

Para instalación en muro con ajuste de inclinación (horquilla se ordena por separado).

## ■ DESCRIPCIÓN LUMINARIO

**Cuerpo:** diseñado para actuar como disipador de calor, permitiendo un excelente flujo de aire sobre la superficie y maximizando la vida de los LEDs. Aluminio inyectado a presión, resistente a la corrosión. Esmaltado mediante proceso electrostático con pintura acrílica en polvo termoendurecible color negro.

**Difusor:** de policarbonato que proporciona una distribución uniforme de la luz.

**Óptica:** proporciona una distribución uniforme y eficiente de la luz.

## ■ EQUIPO ELÉCTRICO

**Fuente de poder:** driver multivoltaje (120-277VAC, 50/60 Hz), de AFP(>0.90), THD <15%.

**Eficacia:** hasta 130 lm/W.

**Horas de Vida:** 100,000 L70

**Batería de emergencia:** Compatible con LLCV30100-347V/50/60HZ

**LEDs:** de última generación.

**Temperatura de color:** 5000K como estándar. Disponible en 4000K al ordenar.

## ■ CERTIFICACIONES

- NOM-003-SCFI-VIGENTE
- IP65
- LOGICA

## ■ TEMPERATURA DE OPERACIÓN AMBIENTE

-30°C a 45°C.

## ■ APLICACIONES

Instalación de alto montaje en interiores, o exteriores bajo techo. Almacenes, fábricas, estadios, gimnasios, centros comerciales, centros de distribución y logística, industria minera, gasolineras, supermercados.

## ■ GARANTÍAS

Con garantía de fábrica de 5 años, consulte términos y condiciones en la página web.



MODELOS XVLO - MO DISPONIBLES EN COLOR BLANCO

## INFORMACIÓN PARA ORDENAR

MODELO	OPERACIÓN	POTENCIA	TEMPERATURA DE COLOR	DISTRIBUCIÓN	VOLTAJE	OPCIONES
NUVMN	HT (AC only)	XVLO	WT40 (4000K)	WBD (120°)	120-277V	CT (Cristal templado)
		XLO	WT50 (5000K)	MWD (90°)		FL (Horquilla ajustable para muro)
		VLO				SL (Sensor de luz)
		LO				SP (Sensor de presencia)
		MO				SLP (Sensor de luz y presencia)
		HO				RAL (Reflector aluminio)
		VHO				RPC (Reflector policarbonato)
		XHO				WH (Color blanco)

Nota: WH solo aplica para potencias menores a 240W

Ejemplo: NUVMNHTLOWT40WBD120-277V

## TABLA DE ENERGÍA

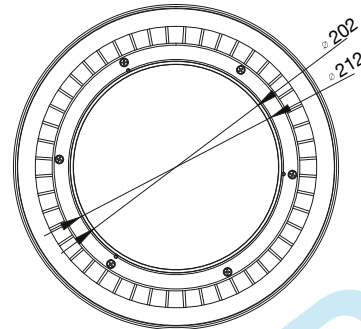
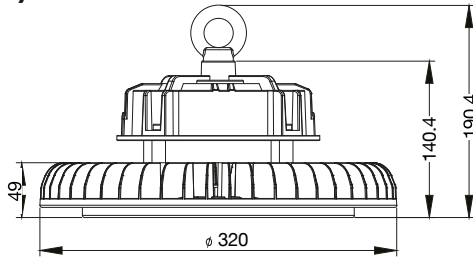
CÓDIGO	EFICACIA	POTENCIA	FLUJO LUMINOSO	IRC	HRS. DE VIDA
NUVMNHTXVLOWT50WBD120-277V	130 lm/W	80W	10 400 lm	>80	100,000 (L70)
NUVMNHTXLOWT50WBD120-277V	122 lm/W	100W	12 677 lm	>80	100,000 (L70)
NUVMNHTVLOWT50WBD120-277V	125 lm/W	150W	19 142 lm	>80	100,000 (L70)
NUVMNHTLOWT50WBD120-277V	128lm/W	200W	25 686 lm	>80	100,000 (L70)
NUVMNHTMOWT50WBD120-277V	125lm/W	240W	29 959 lm	>80	100,000 (L70)
NUVMNHTHOWT50WBD120-277V	130lm/W	300W	37 968 lm	>80	54,000 (L70)
NUVMNHTVHOWT50WBD120-277V	130lm/W	400W	52 355 lm	>80	54,000 (L70)
NUVMNHTXHOWT50WBD120-277V	130lm/W	500W	65 000 lm	>80	54,000 (L70)

## PARÁMETROS ELÉCTRICOS

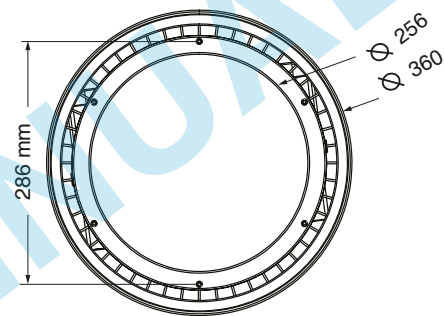
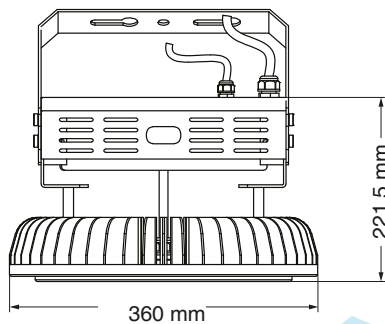
CÓDIGO	POTENCIA DE CONSUMO	CORRIENTE A 120VAC	CORRIENTE A 277VAC	FRECUENCIA
NUVMNHTXVLO	80W	0.66 A	0.28 A	50/60 Hz
NUVMNHTXLO	100W	0.83 A	0.36 A	50/60 Hz
NUVMNHTVLO	150W	1.25 A	0.54 A	50/60 Hz
NUVMNHTLO	200W	1.67 A	0.72 A	50/60 Hz
NUVMNHTMO	240W	2.00 A	0.87 A	50/60 Hz
NUVMNHTHO	300W	2.50 A	1.08 A	50/60 Hz
NUVMNHTVHO	400W	3.33 A	1.44 A	50/60 Hz
NUVMNHTXHO	500W	4.16 A	1.80 A	50/60 Hz

## DIMENSIONES

(80W-240W)



(300W-500W)



## SISTEMA DE CONTROL DE ILUMINACIÓN



### CONTROL POR GRUPOS DE LUMINARIOS

**LOG-RLY**  
RELAY INALÁMBRICO  
(INTERIORES)

**LOG-ESRP**  
SWITCH  
(ACCESORIO)  
(INTERIORES)

**LOG-ML2**  
SENSOR REMOTO  
(ACCESORIO)  
(INTERIORES)

