

## ■ MONTAJE

Punta de poste, brazo o sobreponer a muro.

Nota: accesorios se ordenan por separado.

## ■ DESCRIPCIÓN LUMINARIO

**Cuerpo:** fundición de aluminio. Esmaltado mediante proceso electroestático con pintura acrílica en polvo termoendurecible color bronce.

**Difusor:** de policarbonato que proporciona una distribución uniforme de la luz.

**Óptica:** T3 como estándar, T2 y T4 & T5 como opción al ordenar.

## ■ EQUIPO ELÉCTRICO

**Fuente de poder:** driver electrónico multivoltaje (100-277 VAC, 50/60 Hz), de AFP (>0.90).

**Eficacia:** hasta 165 lm/W (consultar información para ordenar).

**Dimeable:** 0-10 V.

**Temperatura de color:** seleccionable 3000 K, 4000 K & 5000 K.

## ■ CERTIFICACIONES

- IP66
- IK10
- NOM-003-SCFI-VIGENTE
- NOM-031-ENER-VIGENTE

## ■ TEMPERATURA DE OPERACIÓN AMBIENTE

-30°C a 50°C

## ■ APLICACIONES

Estacionamientos abiertos en centros comerciales, vialidades, patios de maniobra, calles industriales, cercas perimetrales.

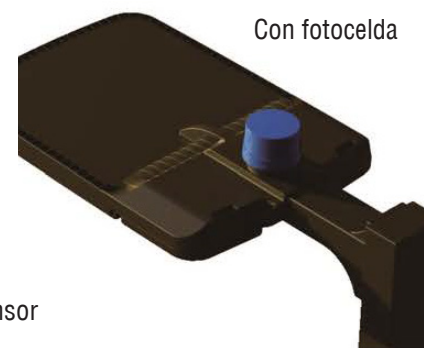
## ■ GARANTÍA

Con garantía de fábrica de 5 años, consulte términos y condiciones en la página web.

## ■ IMÁGENES



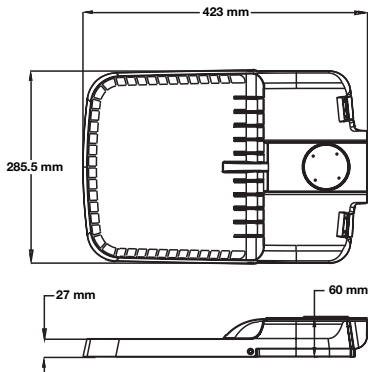
Con sensor



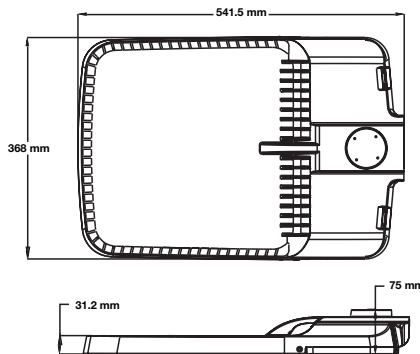
Con fotocelda

## DIMENSIONES

60/75/100/120/145 W



180/200/230/280/300 W



## INFORMACIÓN PARA ORDENAR

### VERSIÓN ECO

CÓDIGO	DESCRIPCIÓN	OPCIONES	
<b>SOTTLEDHTWCCTSL0T3DB120-277V</b>	SOTTILE LED PARKING LOT AREA LIGHT SELECCIONABLE CCT (3000K,4000K,5000K), POTENCIA (60W,75W,100W,120W,145W), HASTA 145 lm/W, T3,120-277V, ACABADO BRONCE	<b>FC</b>	(Fotocelda)
<b>SOTTLEDHTWCCTSH0T3DB120-277V</b>	SOTTILE LED PARKING LOT AREA LIGHT SELECCIONABLE CCT (3000K,4000K,5000K), POTENCIA (180W,200W,230W,280W,300W), HASTA 145 lm/W, T3,120-277V, ACABADO BRONCE	<b>MUNV</b>	(Montaje universal)
		<b>FL</b>	(Horquilla ajustable para muro)
		<b>PIR</b>	(Sensor PIR)

NOTA:

1. Para sustituir curva de distribución cambiar T3 por T2, T4 o T5 según corresponda.
2. Para sustituir voltaje de alimentación sustituir 120-277V por 277-480V.

### VERSIÓN ESTÁNDAR

CÓDIGO	DESCRIPCIÓN	OPCIONES	
<b>SOTTLEDHTWCCTSHL0T3DB120-277V</b>	SOTTILE LED PARKING LOT AREA LIGHT SELECCIONABLE CCT (3000K,4000K,5000K), POTENCIA (60W,75W,100W,120W,145W), HASTA 165 /W, T3,120-277V, ACABADO BRONCE	<b>FC</b>	(Fotocelda)
<b>SOTTLEDHTWCCTSHH0T3DB120-277V</b>	SOTTILE LED PARKING LOT AREA LIGHT SELECCIONABLE CCT (3000K,4000K,5000K), POTENCIA (180W,200W,230W,280W,300W), HASTA 165 Lm/W, T3,120-277V, ACABADO BRONCE	<b>MUNV</b>	(Montaje universal)
		<b>FL</b>	(Horquilla ajustable para muro)
		<b>PIR</b>	(Sensor PIR)

NOTA:

1. Para sustituir curva de distribución cambiar T3 por T2, T4 o T5 según corresponda.
2. Para sustituir voltaje de alimentación sustituir 120-277V por 277-480V.

## ■ TABLA DE ENERGÍA

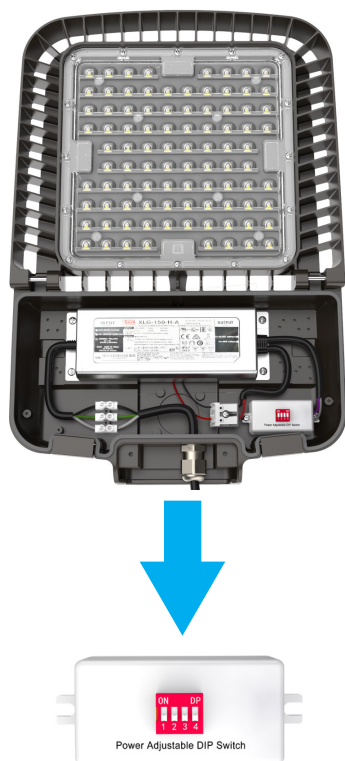
### VERSIÓN ECO

CÓDIGO	EFICACIA lm/W	POTENCIA DE CONSUMO	FLUJO LUMINOSO (lm)	TEMPERATURA DE COLOR	DISTRIBUCIÓN	HORAS DE VIDA
SOTTLEDHTWCCTSL0T3DB120-277V	145	60 W	8 700	5 000 K	T3	>50 000 L70
	145	75 W	10 875	5 000 K	T3	>50 000 L70
	145	100 W	14 500	5 000 K	T3	>50 000 L70
	145	120 W	17 400	5 000 K	T3	>50 000 L70
	145	145 W	21 025	5 000 K	T3	>50 000 L70
SOTTLEDHTWCCTSH0T3DB120-277V	145	180 W	26 100	5 000 K	T3	>50 000 L70
	145	200 W	29 000	5 000 K	T3	>50 000 L70
	145	230 W	33 350	5 000 K	T3	>50 000 L70
	145	280 W	40 600	5 000 K	T3	>50 000 L70
	145	300 W	43 500	5 000 K	T3	>50 000 L70

### VERSIÓN ESTÁNDAR

CÓDIGO	EFICACIA lm/W	POTENCIA DE CONSUMO	FLUJO LUMINOSO (lm)	TEMPERATURA DE COLOR	DISTRIBUCIÓN	HORAS DE VIDA
SOTTLEDHTWCCTSHL0T3DB120-277V	165	60 W	9 900	5 000 K	T3	>50 000 L70
	165	75 W	12 375	5 000 K	T3	>50 000 L70
	164	100 W	16 400	5 000 K	T3	>50 000 L70
	164	120 W	19 680	5 000 K	T3	>50 000 L70
	162	145 W	23 490	5 000 K	T3	>50 000 L70
SOTTLEDHTWCCTSHH0T3DB120-277V	162	180 W	29 160	5 000 K	T3	>50 000 L70
	162	200 W	32 400	5 000 K	T3	>50 000 L70
	160	230 W	36 800	5 000 K	T3	>50 000 L70
	152	280 W	42 560	5 000 K	T3	>50 000 L70
	152	300 W	45 600	5 000 K	T3	>50 000 L70

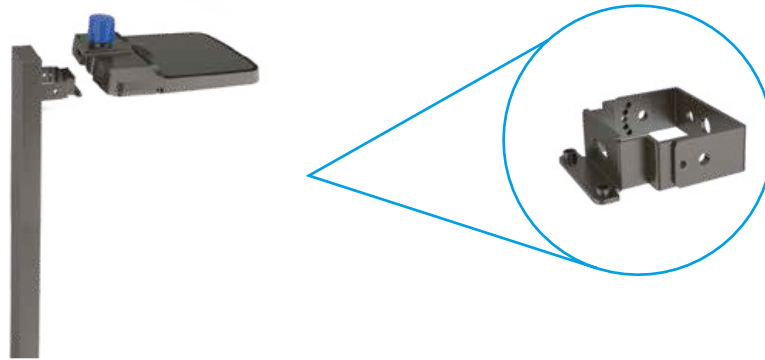
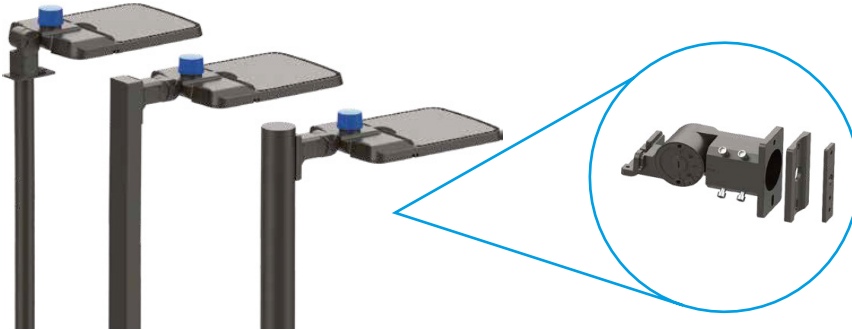
## ■ SALIDA DE LUZ AJUSTABLE



POTENCIA	CONFIGURACIÓN DIP SWITCH			
	1	2	3	4
60 W	ON	-	-	-
75 W	-	ON	-	-
100 W	-	-	ON	-
120 W	-	-	-	ON
145 W	-	-	-	-

POTENCIA	CONFIGURACIÓN DIP SWITCH			
	1	2	3	4
180 W	ON	-	-	-
200 W	-	ON	-	-
230 W	-	-	ON	-
280 W	-	-	-	ON
300 W	-	-	-	-

## ■ ACCESORIOS PARA MONTAJE



## ■ SISTEMA DE CONTROL DE ILUMINACIÓN

**[LOGICA]**  
by Beghelli

### CONTROL POR GRUPOS DE LUMINARIOS

**LOG-RLY-BLE-CB**  
RELAY INALÁMBRICO  
(INTERIORES)

**LOG-SWS-BLE**  
SWITCH  
(ACCESORIO)  
(INTERIORES)

**LOG-EMDCB**  
SENSOR REMOTO  
(ACCESORIO)  
(INTERIORES)

