

Iluminación para la
**Industria
Automotriz**



Beghelli

CONTENIDO

- 3** La industria automotriz y sus beneficios
- 4** Cabinas de pintura
- 5** Área de producción
- 6** Oficinas e interiores
- 6** Almacén
- 7** Exteriores Área perimetral
- 8** Exteriores Patio de maniobras
- 9** Exteriores Vialidades
- 10** Área con sustancias peligrosas
- 11** Iluminación de emergencia
- 12** Linternas para áreas clasificadas

La industria automotriz y sus beneficios

CALIDAD DEL PRODUCTO

PRECISIÓN EN LA FABRICACIÓN

EFICIENCIA OPERATIVA

INSPECCIÓN DE CALIDAD

CUMPLIMIENTO NORMATIVO

SEGURIDAD LABORAL

EFICIENCIA EN INVENTARIOS

CONFORT Y PROACTIVIDAD

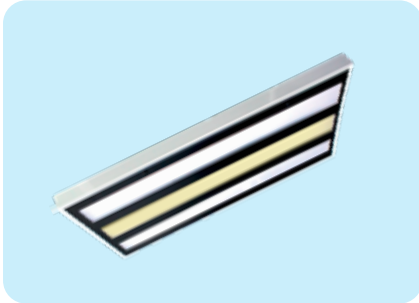
SEGURIDAD EN ESPACIOS EXTERNOS

EFICIENCIA ENERGÉTICA



Cabinas de pintura

• BDS



Batería de emergencia como opción

Cuerpo y marco de lámina de acero Cal. 20.

Difusor de acrílico opalino, estabilizado contra rayos UV.

Reflector: Lámina de acero acabado blanco reflectante.

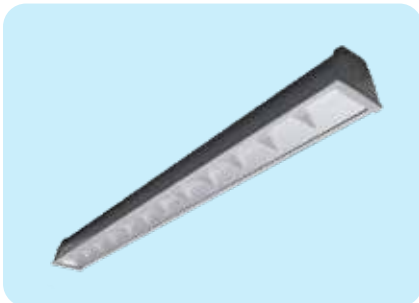
Potencia: 80W, 130W.

Temperatura de color: 5700K-4000K-5700K.

Temperatura de operación ambiente: 0°C a 40°C.



• ACCIAIO ECO LED



Batería de emergencia como opción

IP66 IK09 NEMA 4X

Cuerpo de lámina de acero galvanizado resistente a la corrosión.

Cabeceras: de policarbonato / Tereftalato de polibutileno (PBT+PC).

Difusor de cristal templado microprismático .

Potencia: 50W, .

Temperatura de color: 3000K, 4000K, 5000K.

Temperatura de operación ambiente: -20°C a 40°C.



Área de producción

• NUVOLA SELECCIONABLE

IK08



- Cuerpo de aluminio inyectado a presión.
- Resistente a la corrosión.
- Difusor de policarbonato.
- Potencia: 60W, 80W, 100W, 150W, 200W, 240W.
- Lúmenes: 9 600lm, 12 800lm, 16 000lm, 24 000lm, 32 000lm, 38 000lm.
- Temperatura de color: 4000K.
- Temperatura de operación ambiente: -30°C a 50°C.

NOM

• VALORE LITE



- Cuerpo de lámina de acero.
- Difusor de policarbonato opalino.
- Curva de distribución: 100°.
- Potencia: 100W, 160W, 220W, 320W.
- Temperatura de color: 4000K, 5000K.
- Temperatura de operación ambiente: -20°C a 40°C.

NOM -

• BOXLED



Con opción de recubrimiento PVC.

IK09 IP66 NEMA 4X 3G

- Cuerpo de fundición de aluminio.
- Potencia: 150W, 230W.
- Lúmenes: 14993 lm, 15470 lm, 16430 lm, 23776 lm, 24543 lm, 26076 lm.
- Temperatura de color: 3500K, 4000K, 5000K.
- Temperatura de operación ambiente: -30°C a 40°C.

NOM -

• ILUMINA BS100 LED

IP66 IK05



- Cuerpo de policarbonato inyectado.
- Resistente a la corrosión y autoextinguible.
- Difusor de policarbonato, flama y vandalismo.
- Potencia: 30W, 40W, 50W, 60W, 70W, 100W.
- Temperatura de color: 3500K, 4000K, 5000K.
- Temperatura de operación ambiente: -20°C a 40°C.

NOM

• ACCIAIO ECO LED



IP66 IK09 NEMA 4X

Cuerpo de lámina de acero galvanizado resistente a la corrosión.

Cabeceras: de policarbonato / Tereftalato de polibutileno (PBT+PC).

Difusor de cristal templado microprismático .

Potencia: 50W,.

Temperatura de color: 3000K, 4000K, 5000K.

Temperatura de operación ambiente: -20°C a 40°C.



Oficinas e interiores

• PLANEX ECO SELECCIONABLE



Cuerpo de aluminio.

Difusor opalino UV estabilizado que provee una distribución de luz uniforme.

Potencia: 20W / 30W / 40W.

Temperatura de color: 3500K / 4000K / 5000K.

Temperatura de operación ambiente: -20°C a 40°C.

Dimensiones disponibles: 1x4, 2X2 y 2x4.



• ATOMIC



Cuerpo: Perfil de aluminio extruido.

Difusor de acrílico opalino.

Disponibile para tira continua.

Potencia: 45W, 90W.

Temperatura de color: 4000K.

Temperatura de operación ambiente: -20°C a 40°C.



• CENTURY



- Cuerpo de aluminio.
- Difusor de policarbonato opalino
- Curva de distribución de 120°.
- Potencia: 35W, 52W.
- Temperatura de color: 4000K, 5000K.
- Temperatura de operación ambiente: 0°C a 40°C.



• RONDO SELECCIONABLE



- Cuerpo: inyección de aluminio.
- Disponibles en 6" y 8".
- Difusor de acrílico opalino, 100% puro y resistente a rayos UV.
- Curva de distribución: 95°.
- Potencia: 10W, 14W, 18W, 24W.
- Temperatura de color: 4000K.
- Temperatura de operación ambiente: -20°C a 40°C.



Almacén

• ILUMINA BS100 LED



IP66 IK05

- Cuerpo de policarbonato inyectado.
- Resistente a la corrosión y autoextinguible.
- Difusor de policarbonato, flama y vandalismo.
- Potencia: 30W, 40W, 50W, 60W, 70W, 100W.
- Temperatura de color: 3500K, 4000K, 5000K.
- Temperatura de operación ambiente: -20°C a 40°C.



• BOXLED



IK09 IP66 NEMA 4X 3G

- Cuerpo de fundición de aluminio.
- Potencia: 150W, 230W.
- Lúmenes: 14993 lm, 15470 lm, 16430 lm, 23776 lm, 24543 lm, 26076 lm.
- Temperatura de color: 3500K, 4000K, 5000K.
- Temperatura de operación ambiente: -30°C a 40°C.



• NUVOLA SELECCIONABLE

IK08



Cuerpo de aluminio inyectado a presión.

Resistente a la corrosión.

Difusor de policarbonato.

Potencia: 60W, 80W, 100W, 150W, 200W, 240W.

Lúmenes: 9 600lm, 12 800lm, 16 000lm, 24 000lm, 32 000lm, 38 000lm.

Temperatura de color: 4000K.

Temperatura de operación ambiente: -30°C a 50°C.

NOM

• VALORE LITE



Cuerpo de lámina de acero.

Difusor de policarbonato opalino.

Curva de distribución: 100°.

Potencia: 100W, 160W, 220W, 320W.

Temperatura de color: 4000K, 5000K.

Temperatura de operación ambiente: -20°C a 40°C.

NOM - ANCE

Exteriores / Áreas perimetrales

• WALLPACK 45

IP65



Cuerpo de fundición de aluminio.

Óptica: de policarbonato prismático resistente al impacto.

Curva de distribución: tipo VS.

Potencia: 45W.

Temperatura de color: 5000K.

Temperatura de operación ambiente: -20°C a 40°C.

NOM - ANCE

• WALLPACK 70

IP65



Cuerpo: fundición de aluminio.

Óptica: de policarbonato prismático resistente al impacto.

Curva de distribución: tipo I muy corta.

Potencia: 70W.

Temperatura de color: 5000K.

Temperatura de operación ambiente: -20°C a 40°C.

NOM - ANCE

• **BOXLED**



IK09 IP66 NEMA 4X 3G

Cuerpo de fundición de aluminio.

Potencia: 150W, 230W.

Lúmenes: 14993 lm, 15470 lm, 16430 lm,
23776 lm, 24543 lm, 26076 lm.

Temperatura de color: 3500K, 4000K, 5000K.

Temperatura de operación ambiente: -30°C a 40°C.



• **BOXLED MINI**



IK09 IP66 NEMA 4X 3G

Cuerpo de fundición de aluminio inyectado.

Difusor: cristal termotemplado microprismático
de 4 mm "tipo puerta".

Óptica: louver de aluminio especular anodizado.

Empaque: de silicona como estándar.

Temperatura de color: 4000K, 5000K.

Temperatura de operación ambiente: -30°C a 40°C.



Exteriores / Patio de maniobras

• **POWER LIGHT**



IP65

Cuerpo de fundición de aluminio.

Óptica: de policarbonato prismático resistente al impacto.

Curva de distribución: tipo VS.

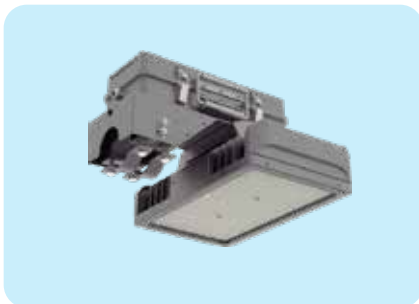
Potencia: 45W.

Temperatura de color: 5000K.

Temperatura de operación ambiente: -20°C a 40°C.



• **HIGH MAST AREA**



IP65

Cuerpo: fundición de aluminio.

Óptica: de policarbonato prismático resistente al impacto.

Curva de distribución: tipo I muy corta.

Potencia: 70W.

Temperatura de color: 5000K.

Temperatura de operación ambiente: -20°C a 40°C.





Exteriores / Vialidades

• HELIOS



Integra el panel fotovoltaico, módulos LED y batería Li-ion.

Incluye 3 escenas de iluminación.

Cuerpo de aleación de aluminio.

Flujo luminoso: 4000 lm, 6000 lm, 8000 lm, 10000 lm, 120000 lm.

Temperatura de color: 5700K.

Temperatura de operación ambiente: 0°C a 45°C / -20°C a 60°C

Autonomía: 3 noches.



• LUCE SOLARE ELITE



IP65 IK08

Integra el panel solar, módulos LED y batería Li-ion.

Cuerpo de aluminio, cristal templado y policarbonato.

Flujo luminoso: 4000 lm, 6000 lm, 8000 lm, 10000 lm, 120000 lm.

Temperatura de color: 5700K.

Temperatura de operación ambiente: 0°C a 45°C.

Autonomía: 3 noches.



• RX11



Cuerpo de fundición de aluminio inyectado.

Resistente a la intemperie.

Con tapa ranurada que permite la convección del aire y disipación de calor.

Potencia: 50W, 100W, 150W.

Temperatura de color: 4000K.

Temperatura de operación ambiente: -20°C a 40°C.



• STRADA LED



IK09 IP66

Cuerpo de fundición de aluminio.

Sellado por medio de cristal termotemplado tipo puerta de 4 mm de grosor

Óptica reflector de aluminio anodizado acabado difuso

Temperatura de color: 4000K.

Temperatura de operación ambiente: -20°C a 40°C.



• GIARDINO



IK08 IP65

Cuerpo de aluminio. Soporte de acero inoxidable.

Panel solar: laminación de vidrio monocristalino.

Tornillos externos: de acero inoxidable SUS304.

Óptica de alto rendimiento, con lentes ópticas de polímero.

Temperatura de color: 4000K. Flujo luminoso: 3000 lm.

Temperatura de operación:
Temperatura de carga: 0°C a 45°C.
Temperatura de descarga: -20°C a +60°C.



• POSTINO



IK08 IP65

Integra el panel solar, módulos LED y batería Li-ion.

Cuerpo de Aluminio + Policarbonato.

Flujo luminoso: 3000 lm, 6000 lm, 9000 lm.

Temperatura de color: 3,000 / 5,700K.

Temperatura de carga: -10° a +55°C

Temperatura de descarga: -20° a +60°C

Autonomía: 3 noches.



• SOTTILE



IP66 IK10

Cuerpo fundición de aluminio.

Punta de poste, brazo o sobreponer a muro.

Potencia: 75W - 300W

Temperatura de color: 3000K, 4000K, 5000K.

Temperatura de operación: -30°C a 50°C



Área con sustancias peligrosas

• CASTEX 310

IK10 IP67



Clase I, División 1, Grupos C, D
Clase I, División 2, Grupos a, B, C, D
Clase II División 1, Grupos e, F, G
Clase III

Luminario hermético de alta resistencia mecánica aprobado para áreas clasificadas.

Cuerpo de aleación de aluminio A383.

Difusor de cristal templado.

Potencia: 60W, 80W, 100W, 150W, 200W, 220W

Temperatura de color: 5000K.

Temperatura de operación ambiente: -40°C a 40°C.

• CASTEX 400

IK10 IP67



Clase I División 2, Grupos A, B, C, D.

Luminario hermético de alta resistencia mecánica.

Cuerpo de acero inoxidable (304) de calibre 20.

Difusor de policarbonato de alto impacto.

Curva de distribución: 120°

Potencia: 30W, 50W.

Temperatura de color: 5000K.



Iluminación de emergencia

• ROBUSTO EXIT



Clase I, División 2, Grupos A,B,C, D: T2B.
Clase I, Zona 2, IIA, IIB & IIC: T1 & T2.

Cuerpo fabricado en fibra de vidrio NEMA 4X.

Resistente a la corrosión y vandalismo.

Panel de texto: policarbonato resistente ante rayaduras.

Texto: "EXIT" 1 cara, color rojo o verde.

Temperatura de operación ambiente: 10°C a 40°C.



• ROBUSTO COMBO



Clase I, División 2, Grupos A,B,C, D: T2B.
Clase I, Zona 2, IIA, IIB & IIC: T1 & T2.

Cuerpo fabricado en fibra de vidrio NEMA 4X.

Resistente a la corrosión y vandalismo.

Dos cabezas de termoplástico resistente al impacto.

Batería: plomo-calcio. Autonomía mínima de 90 minutos.

Temperatura de operación ambiente: 10°C a 40°C.



• BBX



Cuerpo fabricado de plástico UL94 V-0.

Resistente al impacto, corrosión y la flama.

Dos cabezeras redondas dirigibles, fabricadas en termoplástico, resistentes al impacto.

Batería LiFePO4 libre de mantenimiento.

Autonomía mínima de 90 minutos, tiempo de recarga de 24 h.

Temperatura de operación ambiente: Mínima:10°C / Máxima: 40°C.



• TEMPESTAS LED ECO

IP65 IK05



Luminaria de emergencia ideal para áreas húmedas.

Cuerpo de policarbonato resistente a la corrosión y retardante a la flama.

Difusor: es estabilizado UV.

Lente y reflector eficiente de alta transmisividad.

LED's de alta potencia y eficiencia.

Temperatura de operación ambiente: de 10°C hasta 40°C.



• UP LED

IP65



Cuerpo fabricado de policarbonato.

Lentes de policarbonato opalino.

Dos cabeceras redondas dirigibles, fabricadas en termoplástico, resistentes al impacto.

Lámpara con 4 leds.

Potencia total: 2.3W.

Temperatura de operación ambiente:
Mínima: 0°C / Máxima: 40°C.



• BRAVADO



Cuerpo fabricado en aluminio fundido.

Lente de policarbonato resistente al impacto y vandalismo.

Cabezas para lámparas halógenas tipo MR16 o LED.

Batería de plomo-calcio. Autonomía mínima de 90 minutos.

Temperatura de operación ambiente: 10°C a 40°C.



Linternas para áreas clasificadas

• LINTERNA DE LED CON CABEZA MÓVIL RECARGABLE C/ BASE MAGNÉTICA

IP67



CLASE I DIV 1: GRUPOS A, B, C & D | T4
CLASE II Y III DIV 1: GRUPOS E, F & G T135°C
CLASE I ZONA 0: AEx ia op es IIC T4 Ga
Certificación ATEX: II 1G Ex ia op is IIC T4 Ga
Certificación IECEx: Ex ia op es IIC T4 Ga.

Cabezal móvil ajustable.

Funcionalidad de luz alta/baja.

Luces LED: verdes traseras.

Lúmenes intensidad alta: 600 lm

Lúmenes intensidad baja: 250 lm



• LINTERNA DUAL-LIGHT

IP67



CLASE I DIV 1: GRUPOS A, B, C & D | T3
CLASE II Y III DIV 1: GRUPOS E, F & G T135°C
CLASE I ZONA 0: AEx ia IIC T3 GaEx ia IIC T3 Ga
Certificación ATEX: II 1 G Ex ia op is IIC T4 Ga.
Certificación IECEx: Ex ia op es IIC T3 Ga.

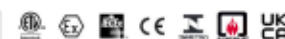
Carcasa de polímero. Tecnología LED.

Linterna momentánea o constante.

Resistente a impactos y productos químicos.

Haz de linterna: enfocado y nítido para iluminación a distancia.

Lúmenes: 200 lm



• LINTERNA DE LED CON CABEZA MÓVIL RECARGABLE C/ BASE MAGNÉTICA

IP67



CLASE I DIV 1: GRUPOS A, B, C & D | T4
 CLASE II Y III DIV 1: GRUPOS E, F & G T135°C
 CLASE I ZONA 0: Ex ia IIC T4
 Certificación ATEX: II 1 G Ex ia op is IIC T4 Ga.
 Certificación IECEx: Ex ia op es IIC T4 Ga.

Diseño de accesorio giratorio e inclinable en múltiples ángulos.

Potente base magnética de tierras raras para operación con manos libres.

Resistente a químicos, calor y impactos.

Interruptor de palanca de 3 posiciones sellado simple.

Lúmenes altos: 1200 lm

Beghelli

Beghelli México

Av. del Marqués No.70 Int.4
Parque Industrial Bernardo Quintana
C.P. 76246 El Marqués, Querétaro

Tel.:(442) 221.62.15 / 221.64.39

www.beghelli.com.mx