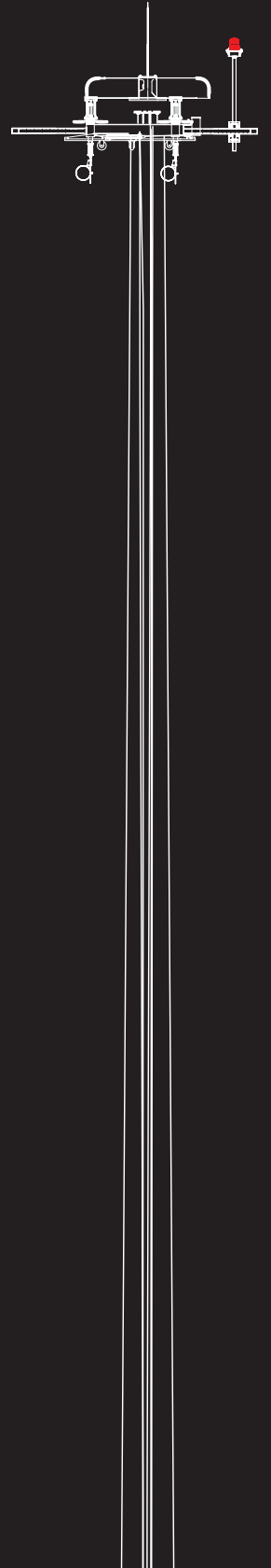


# SISTEMAS HIGHMAST



**Beghelli**

# BEGHELLI MÉXICO

---

Beghelli de México cuenta con Representantes de Ventas ubicadas por zonas en toda la República.



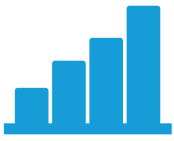
Asesoría directa por nuestros Representantes.  
Apoyo en levantamientos.  
Estudios de ahorro de energía.  
Ejecución de proyectos de iluminación sin costo adicional para nuestros clientes.

---

## ¿QUÉ ES UN SISTEMA HIGHMAST?

- 1 Estructura de Alta Resistencia:** Postes seccionables de acero galvanizado por inmersión en caliente, con alturas de 15 hasta 45 metros.
- 2 Capacidad de Carga:** Corona diseñada para soportar y energizar de 4 a 16 luminarios LED de alta potencia (500W a 1,250W).
- 3 Mantenimiento a Nivel de Piso:** Sistema de ascenso y descenso que elimina la necesidad de grúas o trabajos de riesgo en alturas.
- 4 Mecanismo de Elevación:** Accionado por un motor portátil de 1.5 hp con control remoto, conectado a un sistema interno de malacate y transmisión.
- 5 Durabilidad Industrial:** Diseño robusto preparado para soportar condiciones climáticas exteriores y corrosión.

# ¿QUÉ BENEFICIOS PROPORCIONA EL SISTEMA HIGHMAST?



Iluminación de grandes áreas a bajo costo, a comparación del uso de postes convencionales de baja altura.



Iluminación de largo alcance con el uso de nuestro proyector POWER LIGHT con curvas de distribución concentradas.



Alta uniformidad lumínica en toda el área al proporcionar iluminación volumétrica.

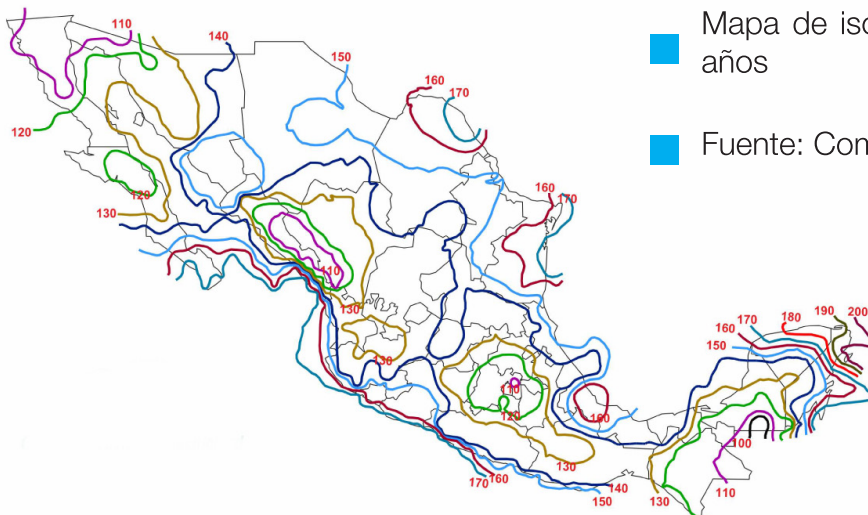


Alta eficiencia combinando nuestras diferentes curvas de distribución.

**EL SUPERPOSTE CUBRE LA NECESIDAD DE GRANDES ÁREAS POR SER ILUMINADAS.**



## SEGURIDAD ESTRUCTURAL



■ Mapa de isotecas Promedio de tiempo (Tr)= 50 años

■ Fuente: Comisión Federal de Electricidad (CFE)

# APLICACIONES

---

Los sistemas de alto montaje HIGH MAST, son adecuados para iluminar áreas como las indicadas a continuación.

## LOGÍSTICA



**Puertos:** Maniobras y carga o descarga de contenedores.

**Carga:** Estacionamientos y centrales de transporte.

**Ferrocarril:** Patios de maniobra para terminales.

**Industria:** Almacenamiento en complejos industriales.

## MOVILIDAD



**Vialidades:** Autopistas, distribuidores y vías rápidas.

**Comercial:** Estacionamientos en plazas y centros.

**Aéreo:** Áreas de tráfico en terminales comerciales.

## ESPECIALES



**Recreación:** Instalaciones y campos deportivos.

**Seguridad:** Patios en prisiones y centros correccionales.

---

## SERVICIO INTEGRAL

El suministro de todos los equipos posicionando el material en el sitio de obra.

El ensamble de las secciones del poste.

La integración al poste de la corona y cabeza armada.

lzaaje del poste.

Instalación y conexión de los luminarios.

Prueba y puesta en marcha.

Capacitación al usuario.

Beghelli realiza instalaciones de sistemas con corona fija o canastilla, los cuales cuentan con escalones desmontables para que el operador pueda acceder a la zona con mayor altura del poste.

# ESPECIFICACIONES

Tres seguros automáticos de acero inoxidable tipo 316, distribuidos simétricamente para soportar corona con luminarios y liberar tensión al cable.

Cables para malacate de acero inoxidable.

Tornillería de acero inoxidable.

Caja de aluminio para conexiones y distribución de cableado.

Cabezal superior, anillo de luminarios y brazos para luminarios de acero galvanizado por inmersión en caliente según NORMA ASTM A - 123.

Interruptor termomagnético montado en gabinete de aluminio.

Conector rápido tipo intemperie con candado de giro para alimentación eléctrica.

Sistema de malacate interno para operación en conjunto con unidad motriz portátil o una segunda opción, con motor internamente instalado en unidad móvil.

Anillo que soporta luminarios capaz de bajar a una altura de 1.20 m de la base del poste, facilitando mantenimiento a nivel de piso.

Anillo superior que soporta desde doce hasta dieciséis luminarios.

Tres brazos centradores y resortes de acero inoxidable con fundas de PVC.

## ALTURA DE LOS SUPER POSTES

45 m

40 m

35 m

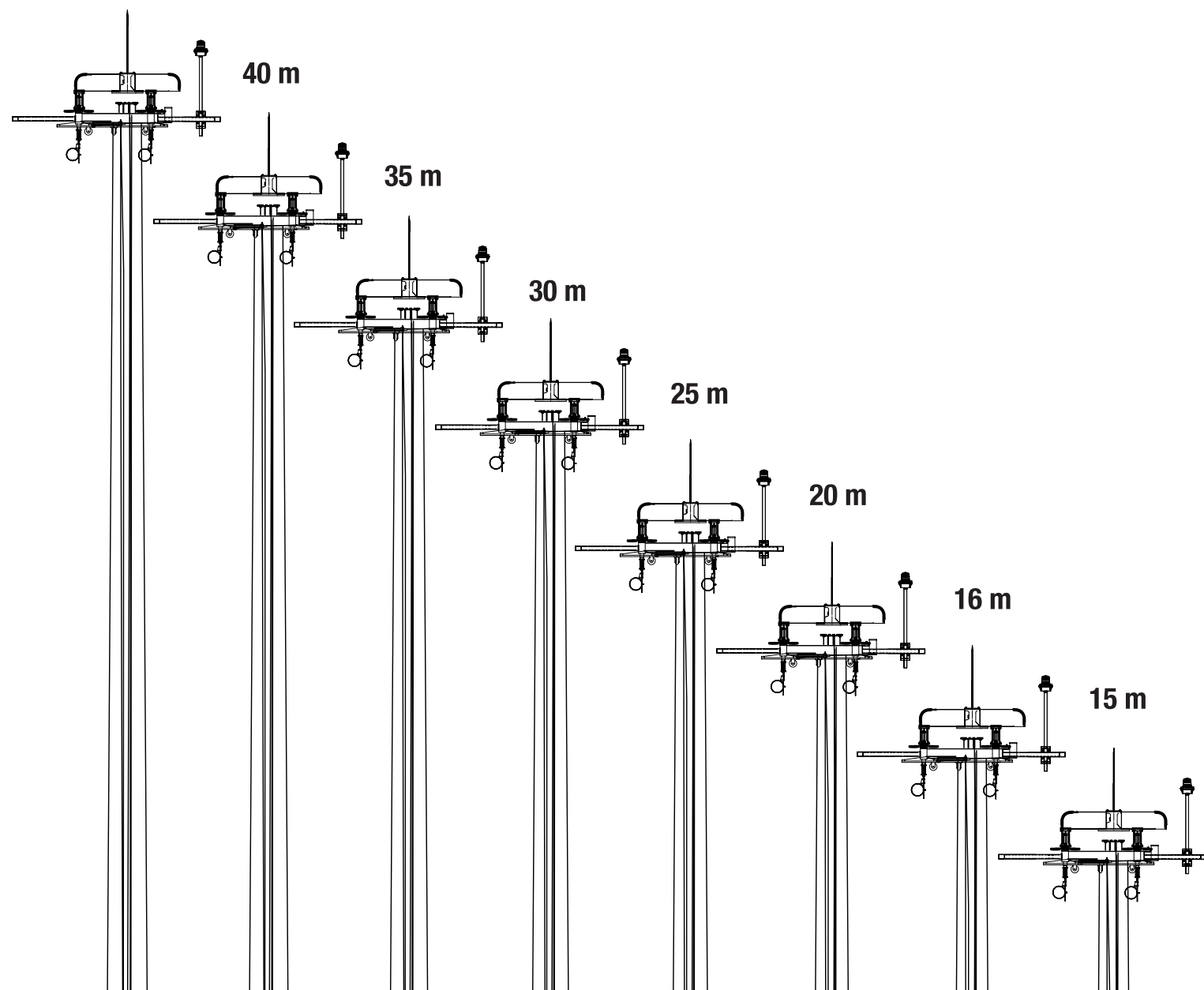
30 m

25 m

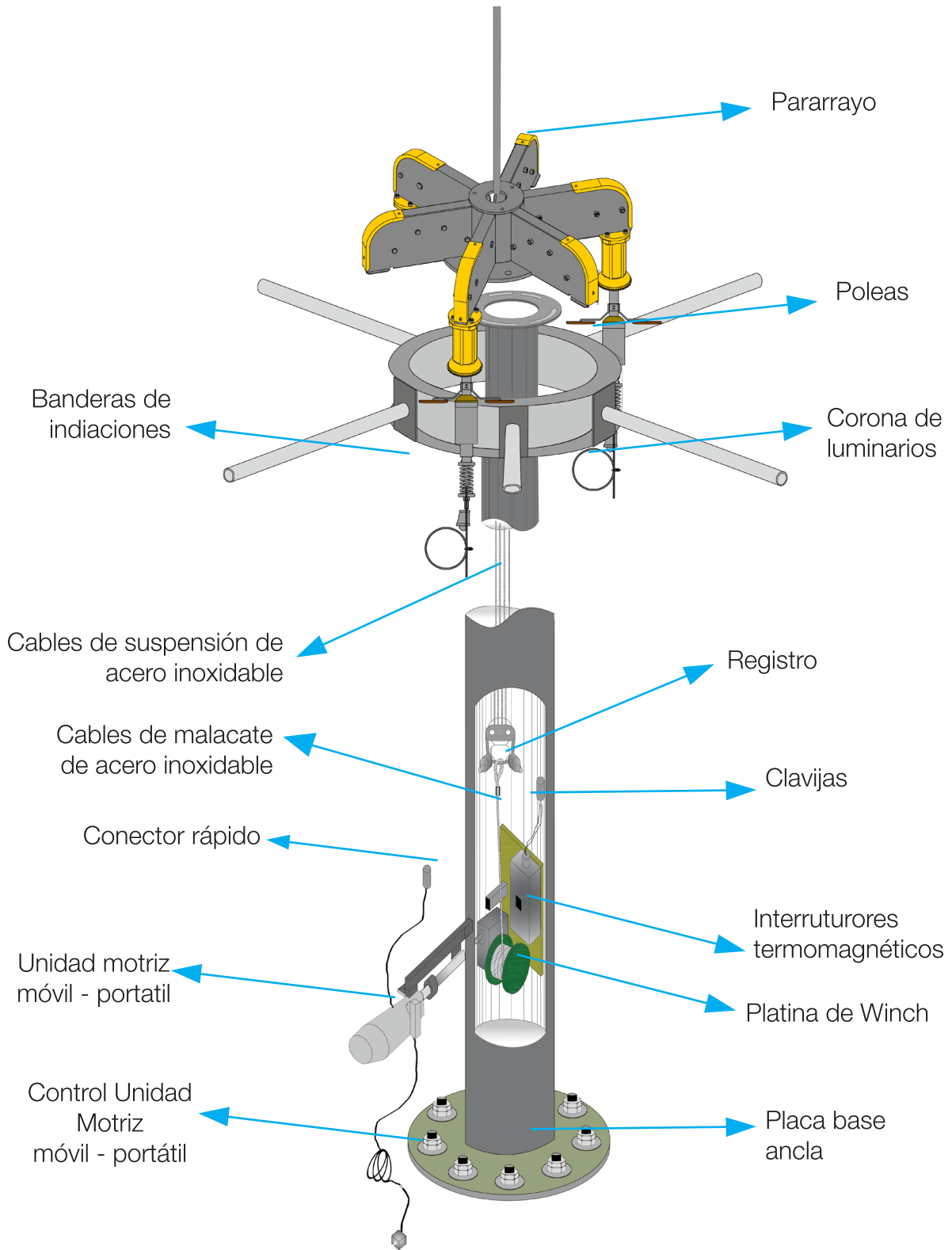
20 m

16 m

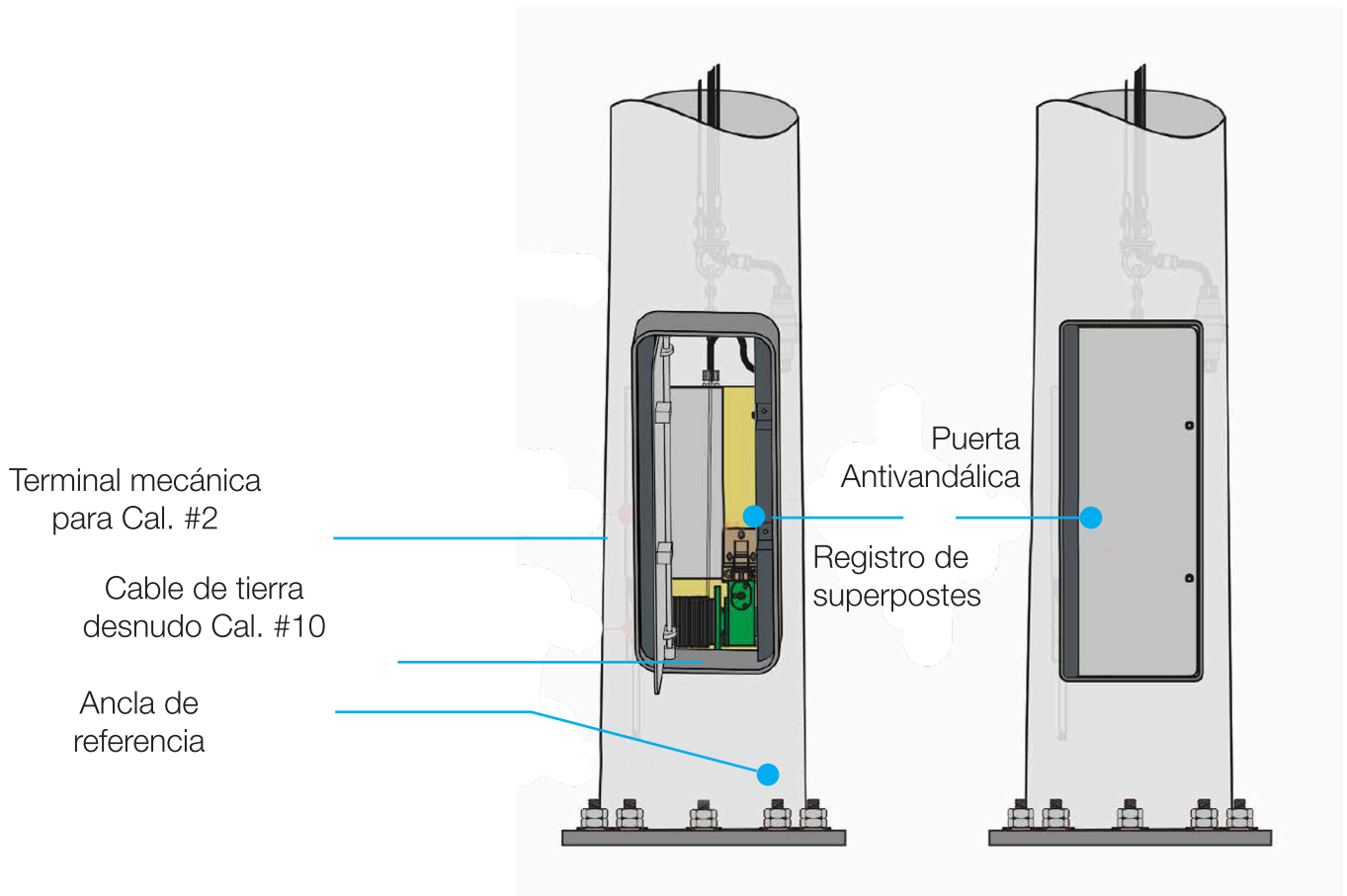
15 m



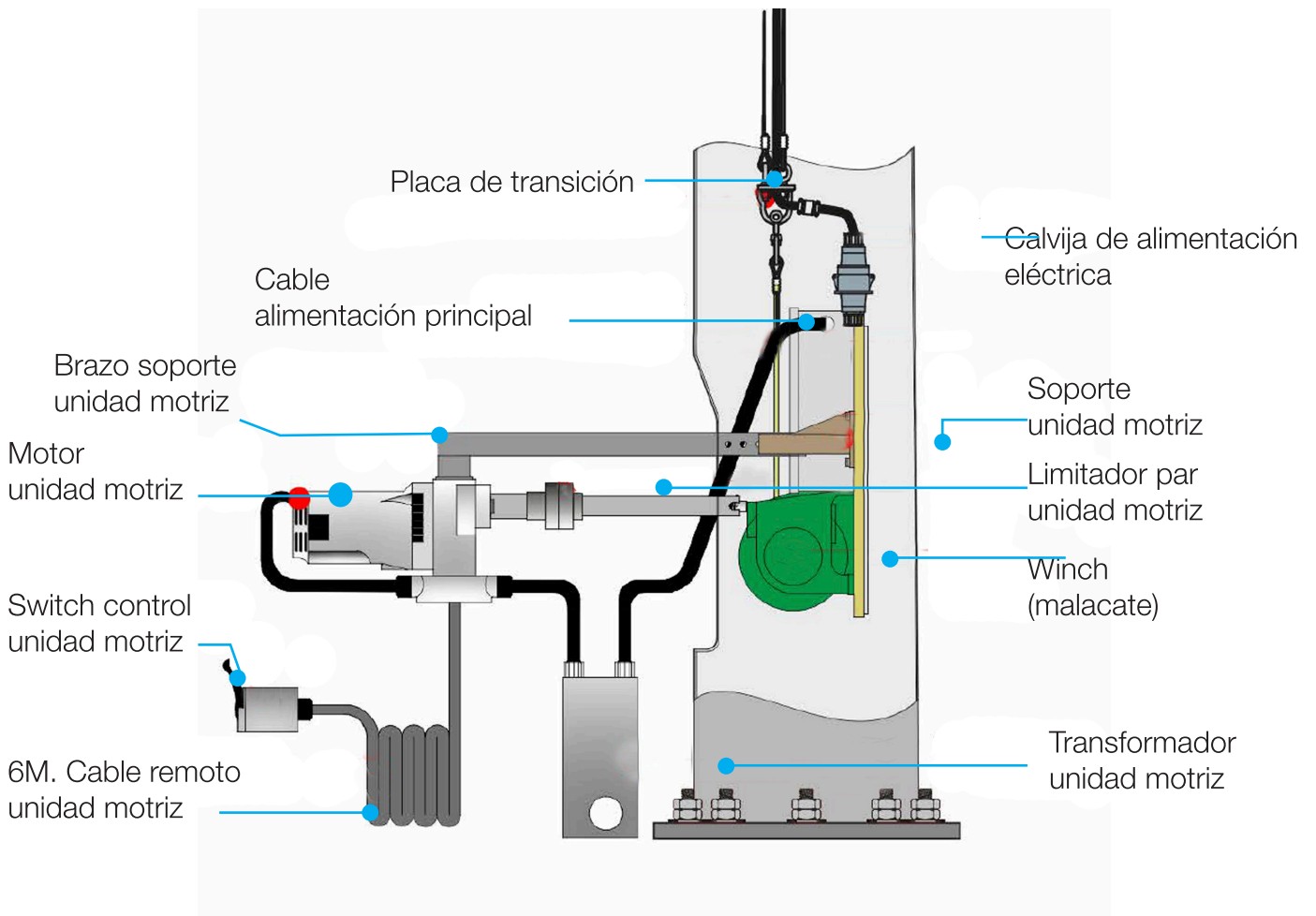
# ANCLAJE & MECANISMO ASCENSOR



# PUERTA ANTIVANDÁLICA



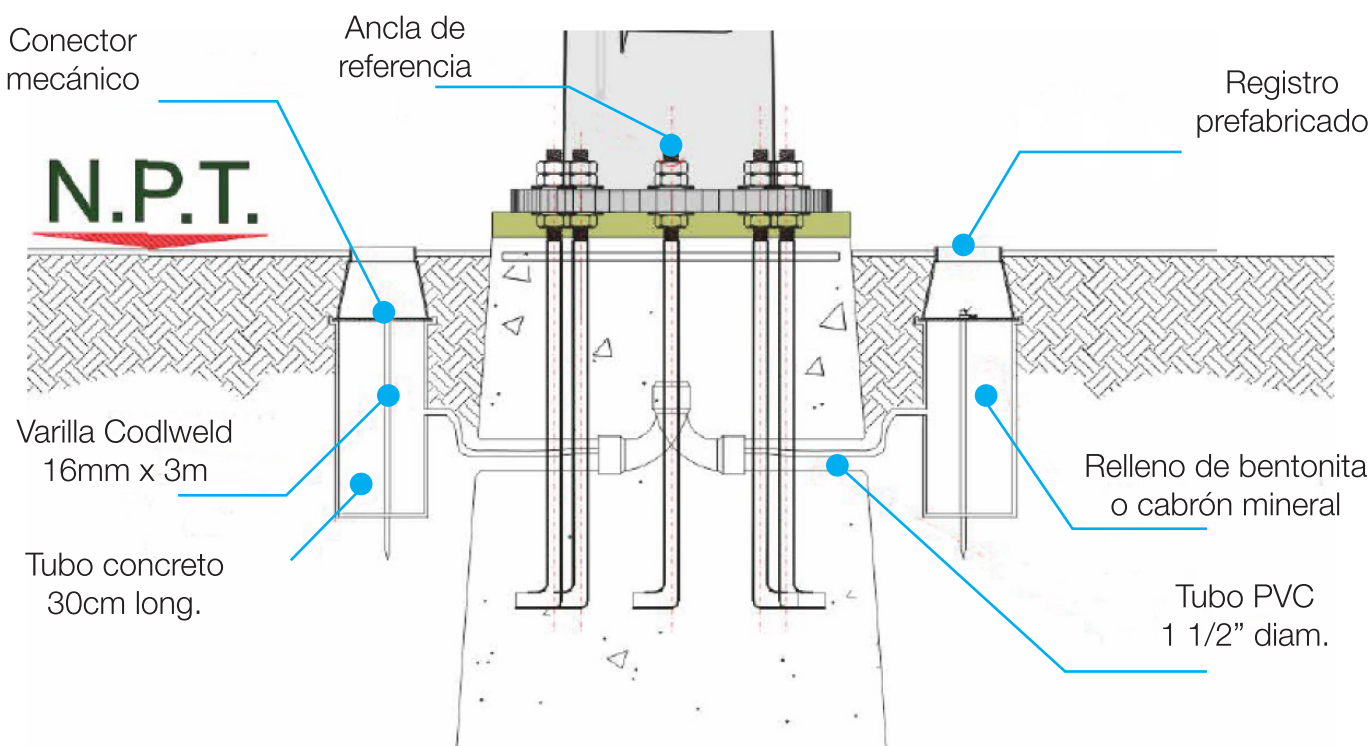
# UNIDAD MOTRIZ EXTERNA



# DETALLE EN ANCLAJE Y REGISTRO DE TIERRAS

Compuesto por unidad de trasmisión, malacate con cable de acero inoxidable, y cables de ascenso (3), de acero inoxidable.

Motor de 1.5 HP. Alimentado con transformador reductor a 120V, controlado mediante interruptor remoto con cable de 8 m e long., barra soporte y eje motriz con limitador de par calibrado de fábrica para un uso seguro y confiable.



## ACCESORIOS

### Luz de Obstrucción



FAA/DGAC Tipo L-810  
Sencilla de 7.2 watts LED



FAA/DGAC Tipo L-810  
Doble de 15.8 watts LED  
Con relevador de transferencia

## Fotocontactor & Cámara de vigilancia



Para control automatico de apagado y encendido

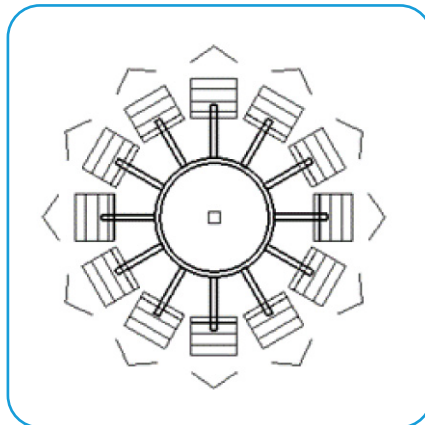


Camara de circuito cerrado colocada en corona ascensora

## OPCIONES DE MONTAJE

### Montaje Radial

Aplicable para iluminación en los 360°.



### Montaje Tipo Avión

Aplicable para iluminación perimetral de áreas, con apunte al centro de la misma, libre de obstrucciones.



# INFORMACIÓN PARA ORDENAR

PRODUCTO	UNIDAD MOTRIZ	ALTURA POSTE	RESISTENCIA AL VIENTO (HM/H)	LUMINARIOS POR POSTE	CÓDIGO DE LUMINARIO
HMB	ME	15m	145	4	*
		20m	160	6	
		25m	190	8	
		30m		10	
		35m		12	
		40m		14	
		45m		16	
				18	

## PRODUCTO

HMB: High Mast Beghelli

## UNIDAD MOTRIZ

ME: Unidad Motriz Externa

## TIPO DE LUMINARIO

PW: Power Light Proyector

HMAL: High Mast Area

HMRL: High Mast Round Led

## CÓDIGO DE LUMINARIO

\*Incluir código de luminario seleccionado

## VOLTAJE DE ACOMETIDA ELÉCTRICA

1: 220/127 3F-4H

2: 220 2F-2H

3: 440/254 3F-4H

4: 440 2F-2H

5: 480/277 3F-4H

6: 480 2F-2H

VOLTAJE DE ACOMETIDA ELÉCTRICA	NÚMERO DE CIRCUITO	LUZ DE OBSTRUCCIÓN	CONTROL	ACCESORIOS ADICIONALES	ARREGLO DE LUMINARIO
1	1	LOD	FC	CCTV	R
2	2	LOD	M		AV
3		LODR			
4					
5					
6					
7					

#### LUZ DE OBSTRUCCIÓN

LO: Sencilla fija de leds

LOD: Doble fija de leds

LODR: Doble con relay

#### CONTROL

FC: Fotocontactor encendido automático

M: Manual con interruptor de poste

#### ACCESORIOS ADICIONALES

CCTV: Cámara de circuito cerrado

#### ARREGLO DE LUMINARIAS

R: Radial

AV: Tipo avión

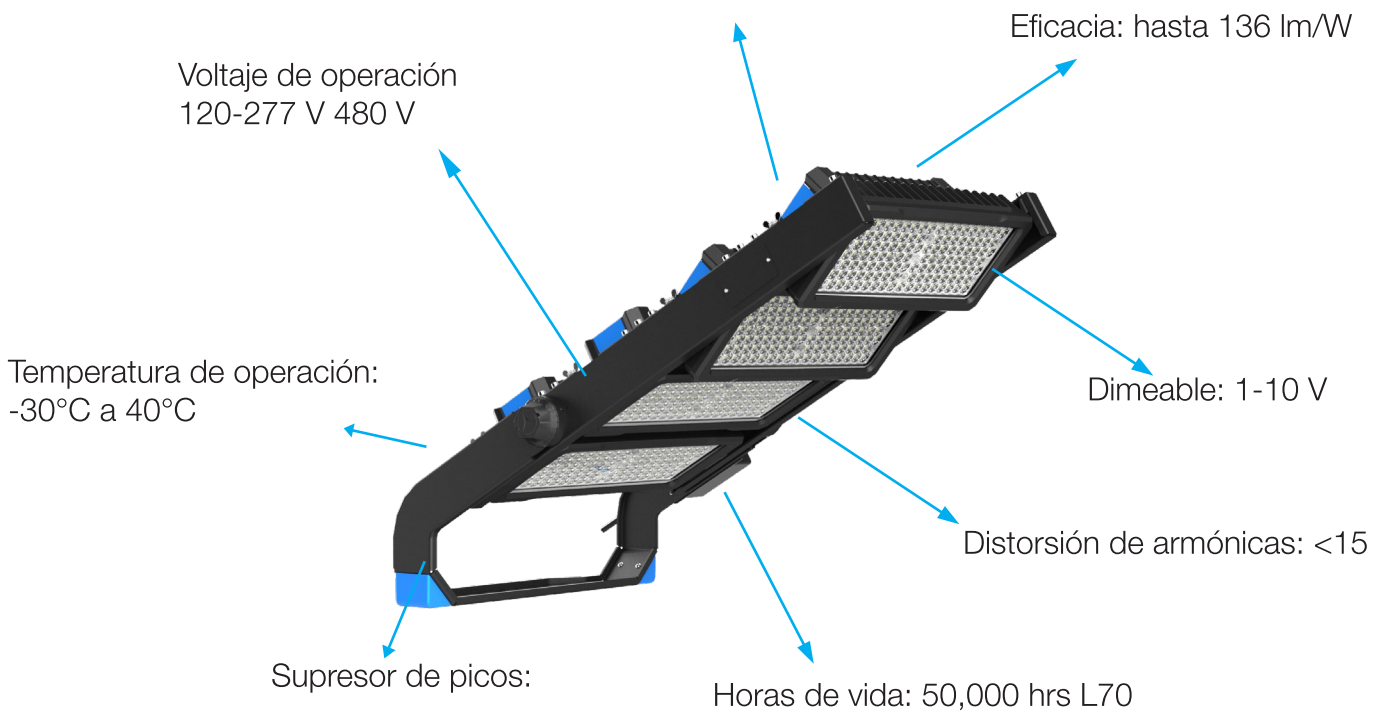
# POWER LIGHT

IK08 IP66 3G **NOM** - 

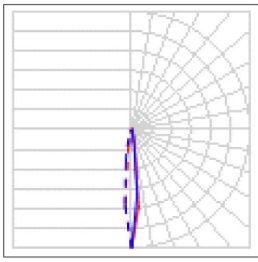
Proyector formado por módulos orientables de 250 hasta 1250W LED.



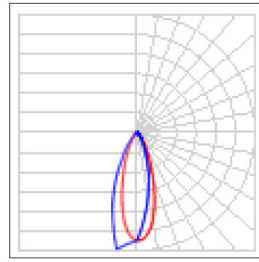
Temperatura de color: 5000K, 3000K opcional



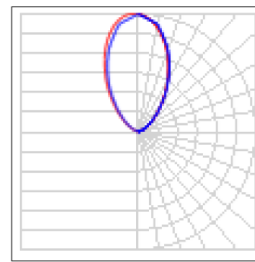
## Curvas de Distribución Fotométricas



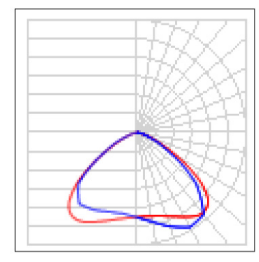
10°



30°



60°



120°

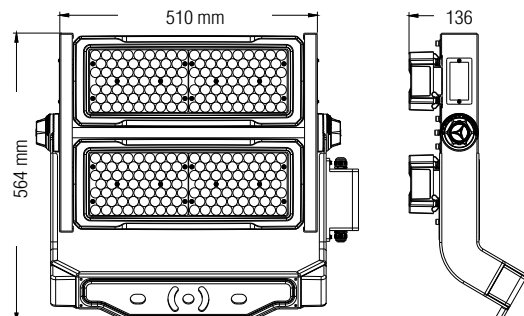
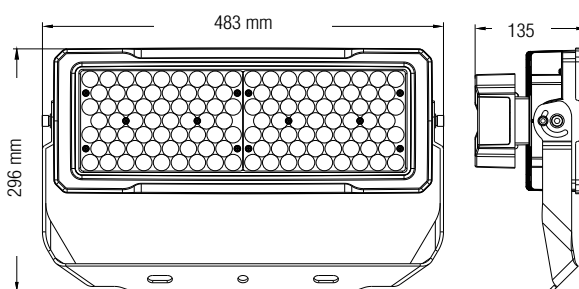
## Especificaciones

POTENCIA DE CONSUMO	FLUJO LUMINOSO
250 W	32 261 lm
500 W	67 563 lm
750 W	99 320 lm
1 000 W	132 750 lm
1 250 W	171 350 lm

## Información para ordenar

MODELO	OPERACIÓN	LÚMENES	TEMPERATURA DE COLOR	CURVA DE DISTRIBUCIÓN	VOLTAJE DE ALIMENTACIÓN	OPCIONES
PW	HT	VLO	WT50 (5000K)	VND (10°)	120-277V	FT (fotoceldad)
		LO	WT30 (3000K)	MND (30°)	480V	LBFFL (deflector individual)
		MO		MBD (60°)		STRBRKTFL (bracket con ménsula para brazo)
		HO		MWD (90°)		
		VHOW		BD (120°)		

## Medidas



# HIGH MAST AREA LED

IK08 IP66 3G

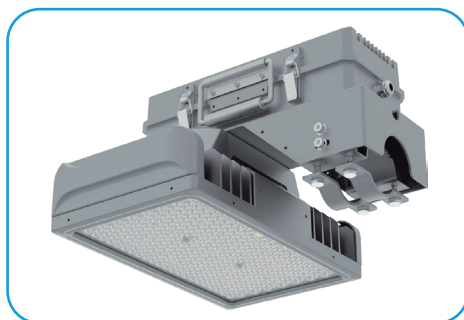


Iluminación cenital con potencias desde 500W a 960W.

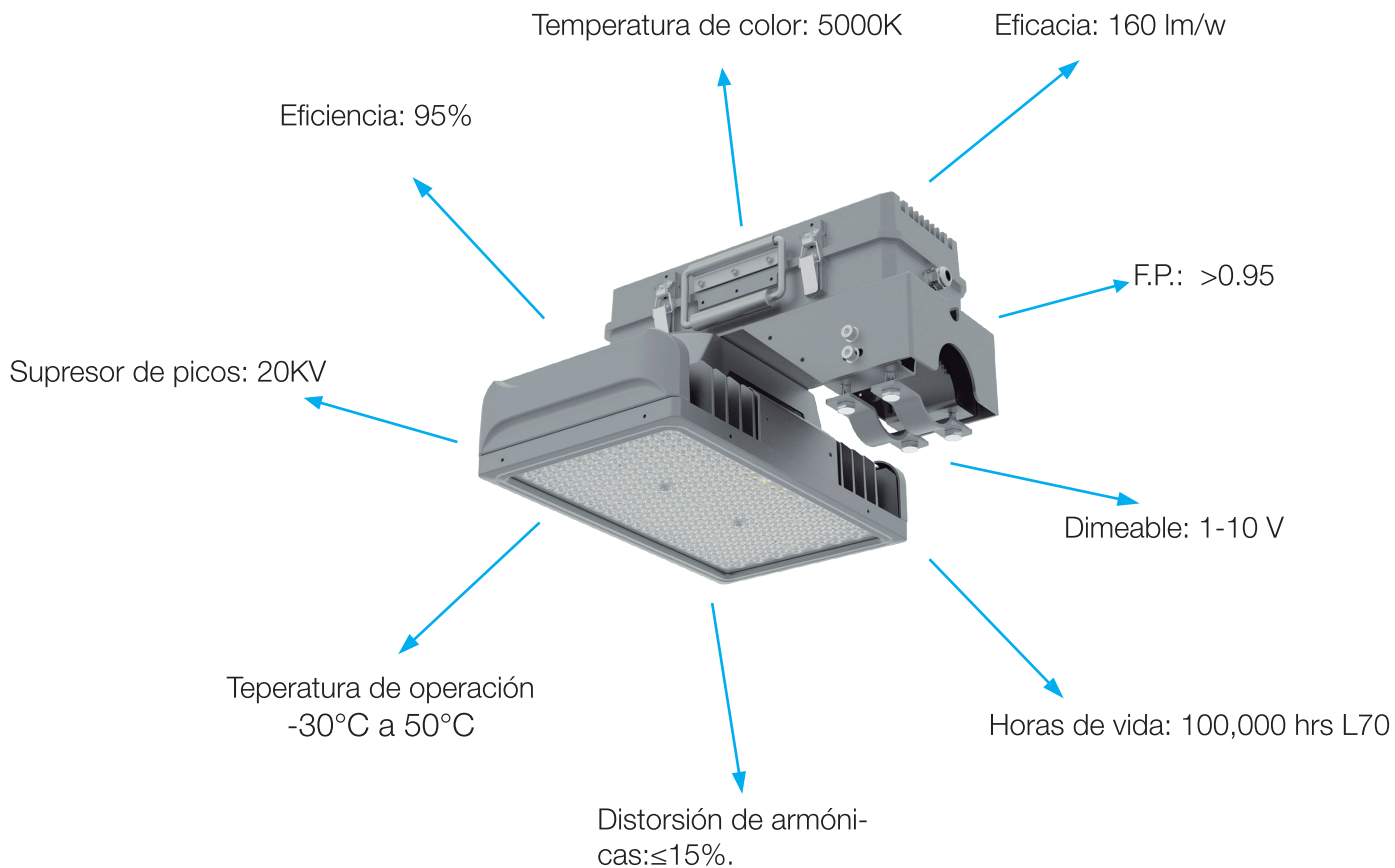
Voltaje de operación: 120-277V 480V.



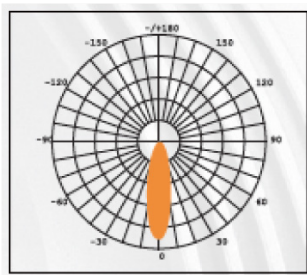
Potencias de 630W y 960W



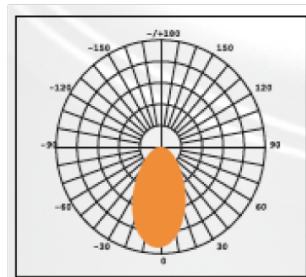
Potencia de 500W



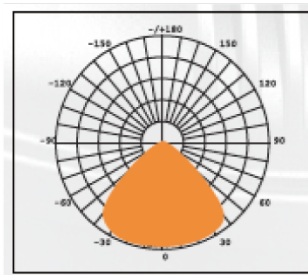
## Curvas de Distribución Fotométricas



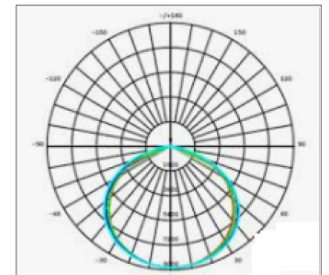
30°



60°



90°



120°

## Especificaciones

POTENCIA DE CONSUMO	FLUJO LUMINOSO
500 W	80 000 lm
630 W	100 800 lm
960 W	153 600 lm

## Información para ordenar

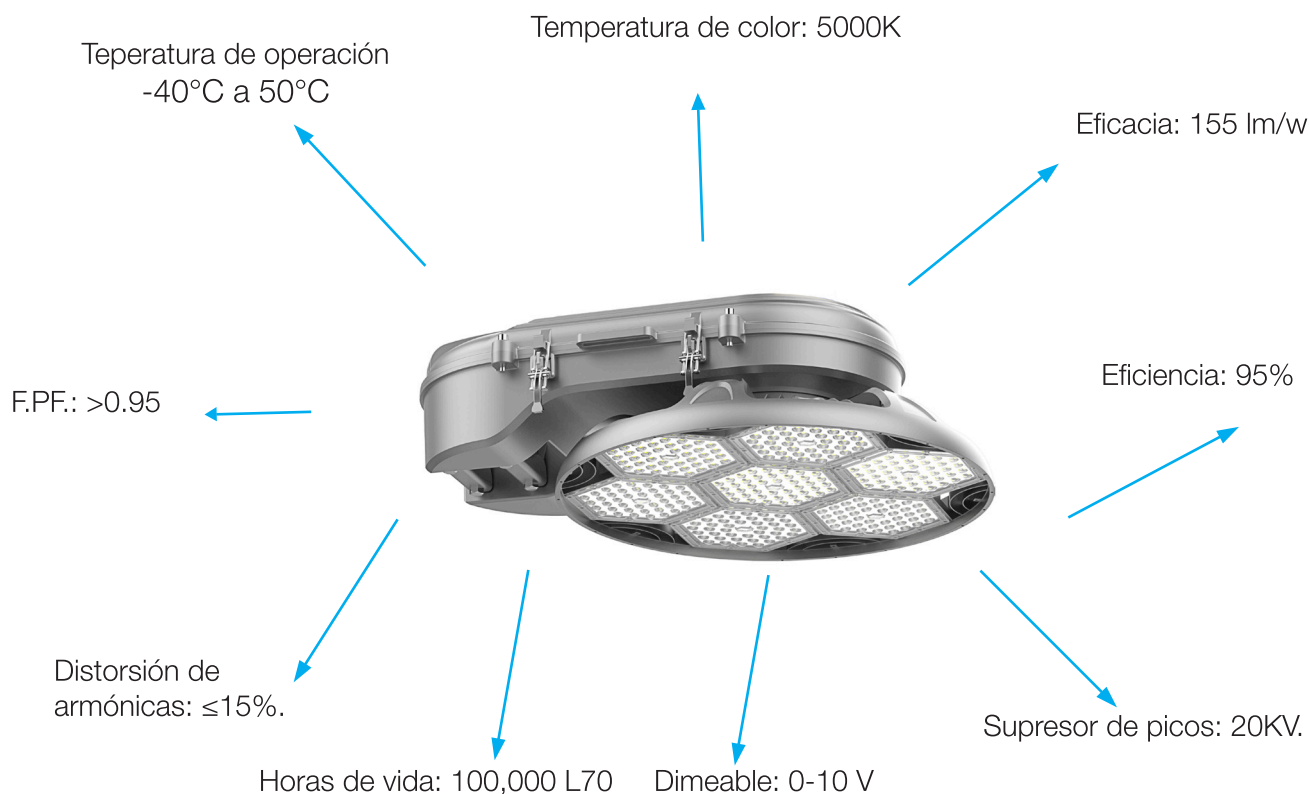
MODELO	OPERACIÓN	LÚMENES	TEMPERATURA DE COLOR	CURVA DE DISTRIBUCIÓN	VOLTAJE DE ALIMENTACIÓN
HMALED	HT (Sólo AC)	LO	WT50	VND (15°)	120-277V
		MO		MND (30°)	200-480V
		HO		MBD (60°)	
				MWD (90°)	
				WBD (120°)	
				T2 VS	

# HIGH MAST ROUND LED

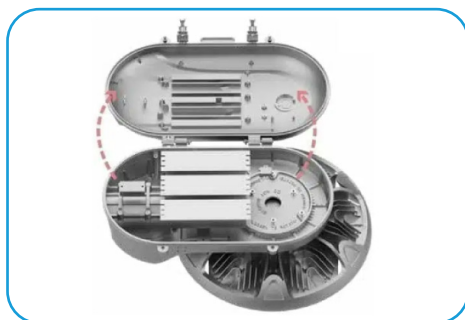
IK08 IP66 3G **NOM** - 

Luminario de iluminación cenital con potencias desde 450 a 750W.

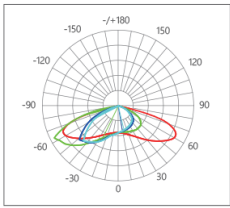
Voltaje de operación: 120-277V



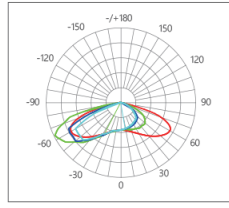
Fácil apertura para mantenimiento



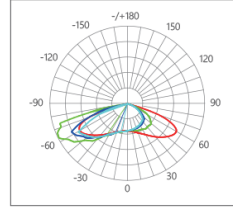
## Curvas de Distribución Fotométricas



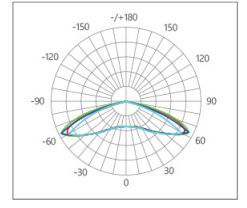
T2



T3



T4



T5

## Especificaciones

POTENCIA DE CONSUMO	FLUJO LUMINOSO
450 W	69 750 lm
600 W	87 000 lm
750 W	112 500 lm
900 W	126 000 lm
1 000 W	140 000 lm

## Información para ordenar

MODELO	OPERACIÓN	LÚMENES	TEMPERATURA DE COLOR	CURVA DE DISTRIBUCIÓN	VOLTAJE DE ALIMENTACIÓN	OPCIONES
HMRLD	HT (Sólo AC)	VLO	WT50 (5000K)	T2	120-277V	FC (fotocelda)
		LO		T3	200-480V	
		MO		T4		
		HO		T5		
		VHO				



[www.beghelli.com.mx](http://www.beghelli.com.mx)

**Beghelli**

## Beghelli México

Av. del Marqués No.70 Int.4  
Parque Industrial Bernardo Quintana  
C.P. 76246 El Marqués, Querétaro

Tel.: (442) 221.62.15 / 221.64.39

[www.beghelli.com.mx](http://www.beghelli.com.mx)