

INGENIOS

Iluminación para la
industria Azucarera



Beghelli

Linternas para áreas clasificadas

• POWER LIGHT

IK08 IP66



Cuerpo de fundición de aluminio.

Resistente al impacto y corrosión.

Potencias: 250W, 500W, 750W, 1000W, 1250W.

Lumenes: 32261 lm, 67563 lm, 99320 lm, 132750 lm, 171350 lm.

Temperatura de color: 5000K.

NOM

Temperatura de operación ambiente: - 30°C a 40°C.

• HELIOS



Integra el panel fotovoltaico, módulos LED y batería Li-ion.

Incluye 3 escenas de iluminación.

Cuerpo de aleación de aluminio.

Flujo luminoso: 4000 lm, 6000 lm, 8000 lm, 10000 lm, 120000 lm.

Temperatura de color: 5700K.

NOM

Temperatura de operación ambiente: 0°C a 45°C / -20°C a 60°C

Autonomía: 3 noches.

• LUCE SOLARE



Integra el panel solar, módulos LED y batería Li-ion.

Cuerpo de aluminio, cristal templado y policarbonato.

Flujo luminoso: 4000 lm, 6000 lm, 8000 lm, 10000 lm, 120000 lm.

Temperatura de color: 5700K.

Temperatura de operación ambiente: 0°C a 45°C.

NOM

Autonomía: 3 noches.



• BOXLED

IK08 IP66



Luminario diseñado como una alternativa para sustituir lámparas HID de 250W y 400W

Cuerpo de fundición de aluminio.

Potencia: 150W, 230W.

Lúmenes: 14993 lm, 15470 lm, 16430 lm, 23776 lm, 24543 lm, 26076 lm.

Temperatura de color: 3500K, 4000K, 5000K.

NOM

Temperatura de operación ambiente: -30°C a 40°C.

• BOXLED MINI



Integra el panel fotovoltaico, módulos LED y batería Li-ion.

Incluye 3 escenas de iluminación.

Cuerpo de aleación de aluminio.

Flujo luminoso: 4000 lm, 6000 lm, 8000 lm, 10000 lm, 120000 lm.

Temperatura de color: 5700K.

Temperatura de operación ambiente: 0°C a 45°C / -20°C a 60°C

Autonomía: 3 noches.

NOM

• BOXLED PROYECTOR



Luminario diseñado como una alternativa para sustituir lámparas HID de 250W y 400W

Cuerpo de fundición de aluminio.

Potencia: 150W, 230W.

Lúmenes: 14993 lm, 15470 lm, 16430 lm, 23776 lm, 24543 lm, 26076 lm.

Temperatura de color: 3500K, 4000K, 5000K.

NOM

Temperatura de operación ambiente: -30°C a 40°C.



Calderas

• CASTEX 100

IP67 IK10



Clase I División 2, Grupos A, B, C, D
Clase II División 1, Grupos E, F, G
Clase II División 2, Grupos F, G
Clase III

Cuerpo de aleación de aluminio.

Difusor de cristal templado.

Potencia 20W, 30W, 40W.

Lúmenes 2200 lm, 3300 lm, 4400 lm.

Temperatura de color: 5000K.

Temperatura de operación ambiente: -40°C a 60°C.



• CASTEX 150

IP67 IK10



Clase I División 1, Grupos C, D
Clase I División 2, Grupos A, B, C, D
Clase II División 1, Grupos E, F, G
Clase III División 2, Grupos F, G

Cuerpo de aleación de aluminio.

Potencia: 30W, 40W.

Lúmenes: 4200 lm, 5600 lm.

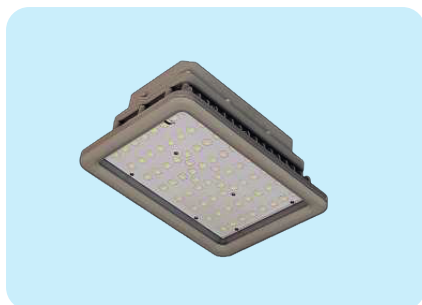
Temperatura de color: 5000K.

Temperatura de operación ambiente: -40°C a 60°C.



• CASTEX 210

IP66 IK10



Clase I División 2, Grupos A, B, C, D
Clase II División 1 & 2, Grupos E, F, G
Clase II División 1 & 2, Grupos F, G
Clase III

Potencia: 60W, 100W, 120W, 150W, 200W

Lúmenes: 8400 lm, 13700 lm, 16440 lm,
19950 lm, 25779 lm

Temperatura de color: 5000K.

Temperatura de operación ambiente: -40°C a 40°C.



• CASTEX 300

IP67 IK10



Clase I División 2, Grupos A, B, C, D
Clase II División 1, Grupos E, F, G
Clase II División 2, Grupos F, G
Clase III

Potencia: 40W, 80W, 100W, 120W, 150W, 200W.

Lúmenes: 5600 lm, 10960 lm, 13500 lm, 15960 lm,
19500 lm, 24200 lm.

Temperatura de color: 5000K.

Temperatura de operación ambiente: -40°C a 50°C.



• CASTEX 310

IP67 IK10



Clase I División 1, Grupos C, D
Clase I División 2, Grupos A, B, C, D
Clase II División 1, Grupos E, F, G
Clase II División 2, Grupos F, G
Clase III

Potencia: 60W, 80W, 100W, 150W, 200W, 220W.

Lúmenes: 8252 lm, 10960 lm, 13700 lm, 20250 lm, 25608 lm, 28160 lm.

Temperatura de color: 5000K.

Temperatura de operación ambiente: -40°C a 60°C .



• CASTEX 320

IP67 IK10



Clase I División 1, Grupos C, D
Clase I División 2, Grupos A, B, C, D
Clase II División 1, Grupos E, F, G
Clase II División 2, Grupos F, G
Clase III

Potencia: 100W, 150W, 180W.

Lúmenes: 12829 lm, 18965 lm, 22680 lm.

Temperatura de color: 5000K.

Temperatura de operación ambiente: -40°C a 50°C.



• CASTEX 330

IP66 IK08



Clase I División 2, Grupos A, B, C, D.
Clase II División 1, Grupos E, F, G .
Clase II División 2, Grupos F, G.
Clase III.

Áreas clasificadas / ambientes marinos.

Dimeable 0-10V.

Driver voltaje universal 100-277V, 50/60 Hz.

Varias opciones de montaje.



• CASTEX 400

IP67 IK10



Clase I División 2, Grupos A, B, C, D

Cuerpo de acero inoxidable.

Difusor de policarbonato de alto impacto.

Para sobreponer a techo.

Potencia: 30W, 50W.

Lúmenes: 4200 lm, 7000 lm.

Temperatura de color: 5000K.

Temperatura de operación ambiente: -40°C a 45°C.



• CASTEX 410



IP66 IK08

Clase I División 2, Grupos A, B, C, D.
Clase II División 1, Grupos E, F, G.
Clase II División 2, Grupos F, G.
Clase III.

Temperatura de operación: -40° a 50°C.

Temperatura de color: 5000 K.



Eficacia: Hata 130 Lm/w.

• CASTEX 510



IP66 IK10

Clase I División 2, Grupos A, B, C, D
Clase II División 1, Grupos E, F, G
Clase II División 2, Grupos F, G
Clase III

Cuerpo de aleación de aluminio.

Potencia: 40W, 60W, 80W.

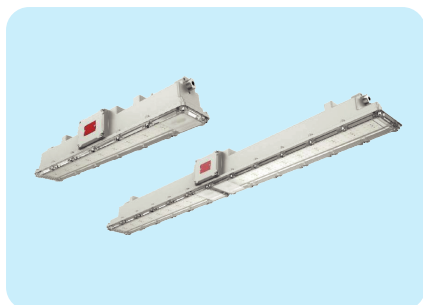
Lúmenes: 5600 lm, 8400 lm, 11200 lm.

Temperatura de color: 5000K.

Temperatura de operación ambiente: -40°C a 55°C.



• CASTEX 550



IP66 IK08

Clase I División 2, Grupos A, B, C, D.
Clase II División 2, Grupos F, G.
Clase III.

Temperatura de operación: -40°C a 55°C.

Eficacia: Hasta 160 Lm/w.



• CASTEX 600



IP66 IK10

Clase I División 1, Grupos C, D
Clase I División 2, Grupos A, B, C, D
Clase II División 1, Grupos E, F, G
Clase III

Cuerpo de aleación de aluminio.

Potencia: 40W, 60W, 80W.

Lúmenes: 5600 lm, 9402 lm, 11893 lm.

Temperatura de color: 5000K.

Temperatura de operación ambiente: -40°C a 60°C.



• RECUBRIMIENTO PVC



Recubrimiento exterior de PVC e interior de uretano Azul Cyan, conforme a la norma NRF-048-PEMEX.

Temperatura: El cloruro de pvinil tiene temperatura de cristalización de 5°F (15°C).

Alcalización

• POWER LIGHT CRX

IK08 IP66 3G



Cuerpo de fundición de aluminio.

Resistente a la corrosión.

Módulos LED dirigibles.

Potencia: 250W, 500W.

Lúmenes: 32261 lm, 67563 lm.

Temperatura de color: 5000K.

Temperatura de operación ambiente: -30°C a 40°C.

NOM



Planta de fuerza, clarificación, evaporación & cristalización.

• BS100 LED EXTREME

IK05 IP66



Luminario antivandálico, resistente a la corrosión y flama.

Cuerpo de policarbonato.

Potencia: 80W, 100W.

Lúmenes: 9996 lm, 10539 lm, 10695 lm, 11568 lm, 12196 lm, 12374 lm.

Temperatura de color: 4000K.

Temperatura de operación ambiente: -40°C a 50°C.



• NUVOLA EXTREME

IP65 IK09 3G



Cuerpo de aluminio inyectado a presión.

Resistente a la corrosión y flama.

Difusor de policarbonato.

Potencia: 100W, 150W, 200W, 300W, 400W.

Lúmenes: 13595 lm, 21559 lm, 28134 lm, 42901 lm, 53970 lm.

Temperatura de color: 5000K.

Temperatura de operación ambiente: -40°C a 65°C.



• NUVOLA SUPER EXTREME

IP65 IK10



Cuerpo de aluminio inyectado a presión.

Difusor de policarbonato retardante a la flama.

Potencia: 150W, 200W, 300W.

Lúmenes: 23281 lm, 30215lm, 45398 lm.

Temperatura de color: 5000K.

Temperatura de operación ambiente: -40°C a 80°C.



Planta de fuerza, calificación, evaporación & cristalización.

• NUVOLA SELECCIONABLE

IK08



Cuerpo de aluminio inyectado a presión.

Resistente a la corrosión.

Difusor de policarbonato.

Potencia: 60W, 80W, 100W, 150W, 200W, 240W.

Lúmenes: 9 600lm, 12 800lm, 16 000lm, 24 000lm, 32 000lm, 38 000lm.

Temperatura de color: 4000K.

Temperatura de operación ambiente: -30°C a 50°C.



• NUVOLA FSHB

IP65 IK09 3G



Luminario diseñado para procesos alimenticios.

Evita la acumulación de polvo y restos de comida.

Potencia: 200W.

Temperatura de color: 5000K.

Temperatura de operación ambiente: -40°C a 45°C.



• FSVT

IP65 / IK08



Difusor de policarbonato resistente a alto impacto.

Potencia: 105W / 135W / 165 W

Temperatura de color: 3500K, 4000K y 5000K

Temperatura de operación ambiente: -40°C a 45°C





Beghelli

Beghelli México

Av. del Marqués No.70 Int.4
Parque Industrial Bernardo Quintana
C.P. 76246 El Marqués, Querétaro

Tel.:(442) 221.62.15 / 221.64.39

www.beghelli.com.mx