

LUMINARIO LED ALTAS TEMPERATURAS



NOTA: El cuerpo del modelo depende de la potencia del luminario. Tomarlo en cuenta antes de ordenar.

MODELO	OPERACIÓN	SALIDA	TEMPERATURA DE COLOR	DISTRIBUCIÓN	VOLTAJE DE ALIMENTACIÓN
NVX	HT (Sólo AC)	VLO	WT30 (3000K)	MND (30°)	120-277V
		LO	WT40 (4000K)	MBD (60°)	200-480V
		MO	WT50 (5000K)	MWD (90°)	
		HO		WBD (120°)	
		VHO			

Ejemplo: NVXHTMOWT50WBD120-277V

Descripción: Sólo AC, 200W, 5000K, Distribución 120°, 120-277V

Aplicaciones: Instalación de alto montaje en interiores, o exteriores bajo techo. Almacenes, fábricas, estadios, gimnasios, centros comerciales, centros de distribución y logística.

Montaje: Suspender con gancho.

Accesorios: Incluye gancho para montaje. No incluye cadena.

Precauciones

Leer cuidadosamente las instrucciones antes de iniciar la operación.

1. Asegurar que el voltaje en el suministro eléctrico de sus instalaciones sea el adecuado bajo la NOM-001-SEDE-VIGENTE antes de conectar.
2. NUNCA reemplazar los LEDs por otra clase de lámparas o LEDs que no estén especificados en este luminario.
3. La eficiencia puede disminuir si el luminario es usado en temperaturas no especificadas en la ficha técnica.
4. Mantener el luminario en un lugar cubierto, alejado de agentes para los cuales no está diseñado.
5. Se requiere protección ocular en todo momento durante la instalación, operación y luminaria.

Características eléctricas:

CCT: 4 000 K como estándar, con opción a 3 000 K o 5 000 K bajo pedido.

Potencia: 100 W, 150 W, 200 W, 300 W o 400 W

Corriente: 3.3 A – 0.36 A Máx. para 120–277 V AC

2 A – 0.2 A Máx. para 200–480 V AC.

Distribución: 120° como estándar, con opción a 90°, 60° o 30° bajo pedido.

Horas de vida: L70 >54 000 h

Driver electrónico multivoltaje: 120–277 V AC o 200–480 V AC, seleccionable al momento de la orden.

Frecuencia: 50/60 Hz

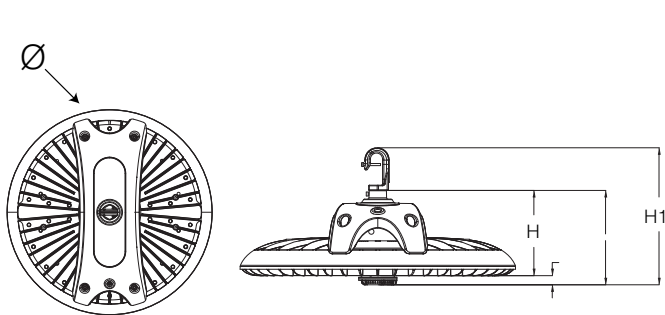
Temperatura de operación ambiente:

-40° C a 65° C

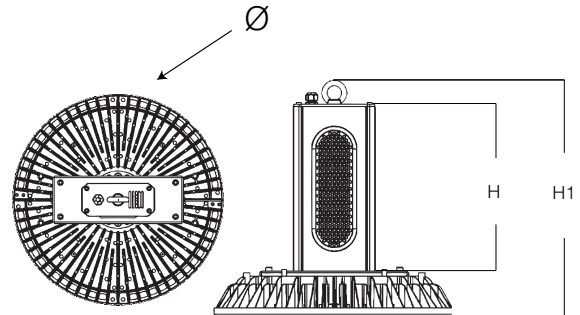
⚠ ADVERTENCIAS:

1. Para evitar descargas eléctricas o daños al componente, desconectar la energía antes de instalar o dar servicio.
2. Para evitar mal funcionamiento del producto y/o descargas eléctricas, este producto debe estar adecuadamente conectado a tierra.
3. Esta luminaria está diseñada para operar en temperaturas ambiente que van desde -40 °C hasta 65 °C y para montarse horizontalmente con los LED's apuntando hacia abajo.
4. NO realizar ni alterar ningún orificio en la luminaria.
5. Este producto no está disponible para ciertos entornos especiales, como lugares con gases corrosivos o vapor de agua a alta presión.

DIMENSIONES



POTENCIA	Ø	H	H1
80W-200W	420 mm	130 mm	208 mm



POTENCIA	Ø	H	H1
300W	420 mm	134 mm	444 mm
400W	480 mm	134 mm	473 mm

*Todas las dimensiones se expresan en milímetros (mm).

INSTRUCCIONES DE INSTALACIÓN:

Montaje 1: PARA SUSPENDER CON GANCHO

Paso 1: Localizar el orificio superior de la luminaria para el montaje con gancho.

Paso 2: Insertar el gancho incluido en el orificio, asegurándose de que encaje correctamente (Img. 1).

Paso 3: Pasar el cable de alimentación a través del orificio del gancho (Img. 2).

NOTA: Asegurar el gancho con el tornillo de bloqueo para evitar que gire o se afloje.

Paso 4: Colocar una cadena o cable de suspensión (no incluido) para sujetar la luminaria por el gancho (Img. 3).

NOTA: Verificar que el sistema de suspensión soporte el peso de la luminaria.

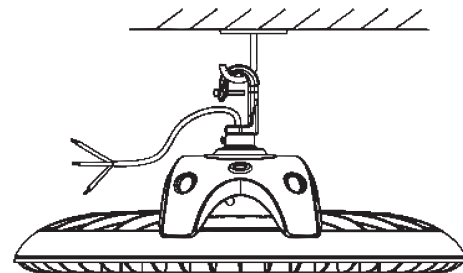
Paso 5: Conectar los conductores según el diagrama de bloque.

Paso 6: Energizar el sistema y comprobar el encendido correcto de la luminaria.

Img. 1



Img. 2



Img. 3

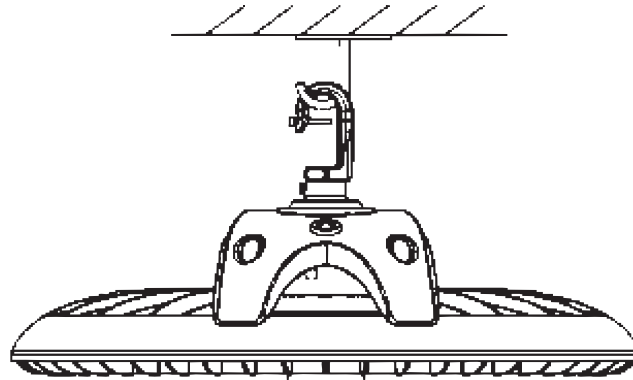
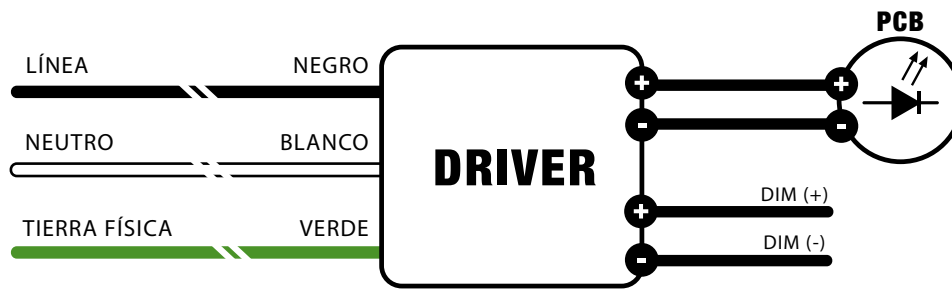


DIAGRAMA DE BLOQUE



*Los cables de atenuación podrían no incluirse dependiendo el modelo.

**Si no se utilizan los cables de DIM, aislar por separado.

IMPORTANTE

Para prevenir cualquier mal funcionamiento y/o evitar daños, lea detalladamente este manual de instrucciones antes de conectar y operar este equipo, conserve el manual para futuras referencias. Recuerde que un mal uso del equipo podrá anular la garantía.



Símbología:

Alerta sobre instrucciones importantes de operación y mantenimiento o servicio en la literatura que acompaña al equipo.



Alerta sobre presencia de algún elemento no aislado.

“Voltaje peligroso” del producto que puede ser de suficiente magnitud para construir un riesgo de choque eléctrico a las personas.

Precauciones:

Leer cuidadosamente las instrucciones antes de iniciar la operación.

1. Revisar precauciones aplicables al producto en la caratura del manual.
2. Se requiere protección ocular en todo momento durante la instalación, operación y mantenimiento de la luminaria.

Mantenimiento general preventivo

1. Limpiar sólo con un paño seco o ligeramente húmedo. No usar solventes ni abrasivos.
2. Revisar que no haya daños visibles en cables o fijaciones y no abrir ni modificar el equipo
3. Mantenimiento recomendado cada 3 y 6 meses conforme a la NOM aplicable.

Funcionamiento:

Al utilizar equipo eléctrico siempre se deben seguir las medidas básicas de seguridad, incluidas las siguientes:

- El equipo debe estar en un lugar y una altura donde no estará sujeto a la manipulación de personal no autorizado.
- El uso de accesorios no recomendados por Beghelli puede causar condiciones inseguras y anulará la garantía.
- La instalación de este equipo debe de ser realizado por personal calificado.
- No dejar los cables de alimentación en contacto con superficies energizadas.
- No utilizar este equipo para otro fin que no sea el especificado.

PARA REVISAR CARACTERÍSTICAS ELÉCTRICAS LEA LA ETIQUETA DEL PRODUCTO O CONSULTE LA FICHA TÉCNICA.

Garantía:

BEGHELLI DE MÉXICO, S.A. DE C.V. ofrece una garantía contra defectos de fabricación en:

- Luminarias LED: 5 años
- NIGHTSTICK: 1 año.
- ACCIAIO® ECO: 7 años
- Luminarias de emergencia y señalización: de 5 a 3 años (revisar ficha técnica del producto).
- Familia LUCE SOLARE: de 5 a 3 años (revisar ficha técnica del producto).
- PERFORMANCE IN LIGHTING: de 5 a 1 años (revisar ficha técnica del producto).
- Luminarias de remate: 1 año.

Dicha garantía es a partir de la fecha de facturación del luminario, durante dicho plazo se reemplazará o reparará a satisfacción todas aquellas piezas reconocidas como defectuosas por mala calidad del material. La garantía no cubre desgastes por uso normal.

1. Para hacer efectiva esta garantía, deberá presentar esta póliza junto con el producto, ÚNICA Y EXCLUSIVAMENTE a BEGHELLI DE MÉXICO, S.A. DE C.V. con dirección en Av. del Marqués No. 70 Int. 4 Parque Industrial Bernardo Quintana, El Marqués, Querétaro, C.P. 76246 Tel: (442) 2216215/2216439 al correo: garantias@beghelli.com.mx, adjuntar fotos del producto y etiquetas. Entregar producto físicamente si se requiere. No se cuenta con talleres de servicio adicionales.
2. BEGHELLI DE MÉXICO, S.A. DE C.V. se compromete a reparar o cambiar el producto defectuoso sin ningún cargo adicional para el consumidor y también amparar todas las piezas, componentes y mano de obra producto de la mala fabricación.
3. El tiempo de reparación en ningún caso será mayor a 30 días, contando a partir de la fecha de recepción del producto en BEGHELLI DE MÉXICO, S.A. DE C.V. para hacerse efectiva la garantía.
4. Las refacciones podrán adquirirse directamente en Av. del Marqués No. 70 Int. 4 Parque Industrial Bernardo Quintana, El Marqués, Querétaro, C.P.76246, Tel: (446) 133 8389.

ESTA GARANTÍA NO ES VÁLIDA EN LOS SIGUIENTES CASOS:

1. Cuando el producto haya sido utilizado en condiciones diferentes a las especificadas por el fabricante, tales como sobrecarga eléctrica, exposición a humedad, golpes o instalación en ambientes no adecuados.
2. Cuando el producto no haya sido instalado, operado o mantenido conforme al instructivo de instalación y uso que lo acompaña.
3. Cuando el producto haya sido alterado, intervenido o reparado por personas o centros de servicio no autorizados por BEGHELLI DE MÉXICO, S.A. DE C.V.
4. Cuando se haya removido, modificado o dañado la etiqueta de identificación o número de serie del producto.
5. Cuando no se presente el comprobante de compra original o factura correspondiente.

Para mas información consulte las políticas de garantía en www.beghelli.com.mx.

PARA SER LLENADO POR EL DISTRIBUIDOR:

Producto: _____ Marca: _____ Modelo: _____
 Distribuidor: _____ Dirección: _____
 Fecha de entrega: _____ Factura: _____