

CASTEX 400



LUMINARIO PARA ÁREAS CLASIFICADAS



CLASE I DIVISIÓN 2, GRUPOS A, B, C, D
CLASE II DIVISIÓN 1 GRUPO E, F, G
CLASE II DIVISIÓN 2 GRUPO F, G
CLASE III

■ MONTAJE

Sobreponer a techo (accesorio incluido).

■ DESCRIPCIÓN LUMINARIO

Luminario hermético de alta resistencia mecánica, aprobado para áreas clasificadas.

Cuerpo: Cuerpo de acero inoxidable (304) de calibre 20.

Tornillería: de acero inoxidable SUS304.

Difusor: policarbonato de alto impacto.

Curva de distribución: 120°.

Peso: 2 ft: 5 kg.
4 ft: 9 kg.

■ EQUIPO ELÉCTRICO

LEDs: de última generación

Driver: multivoltaje (120-277V, 50/60 Hz), de AFP (>0.9), THD <20%.

Supresor de picos: 10kA.

Temperatura de color: 5000K

■ TEMPERATURA DE OPERACIÓN AMBIENTE

-40°C a 45°C

■ CERTIFICACIONES

- IP67 / IK10
- NOM
- ETL INTERTEK
- UL 1598 - Luminaires
- UL 844 - Luminaires for Use in Hazardous (Classified) Locations
- UL 1598A Luminaires For Installation On Marine
- Vessels
- Código de temperatura: T5/T6

■ APLICACIONES

Adecuado para minería, estaciones de generación de energía, militar, aeroespacial, petróleo, gas, producción química, industrias de plataformas marinas y oceánicas.

■ GARANTÍAS

Con garantía de fábrica de 5 años, consulte términos y condiciones en la página web.

INFORMACIÓN PARA ORDENAR

MODELO	DIMENSION	OPERACIÓN	LUMENES	TEMPERATURA DE COLOR	VOLTAJE DE ENTRADA
HZCAS400	2 (FT)	HT (Sólo AC)	LO	WT50 (5000 K)	120-277V
	4 (FT)		HO		
			VHO		

Ejemplo: HZCAS4002HTLOWT50120-277V

Descripción: Castex 400, sólo AC, 30W, 5000K, 120-277V

NOTA: LO sólo disponible en 2FT

NOTA: VHO sólo disponible e 4FT.

TABLA DE ENERGÍA

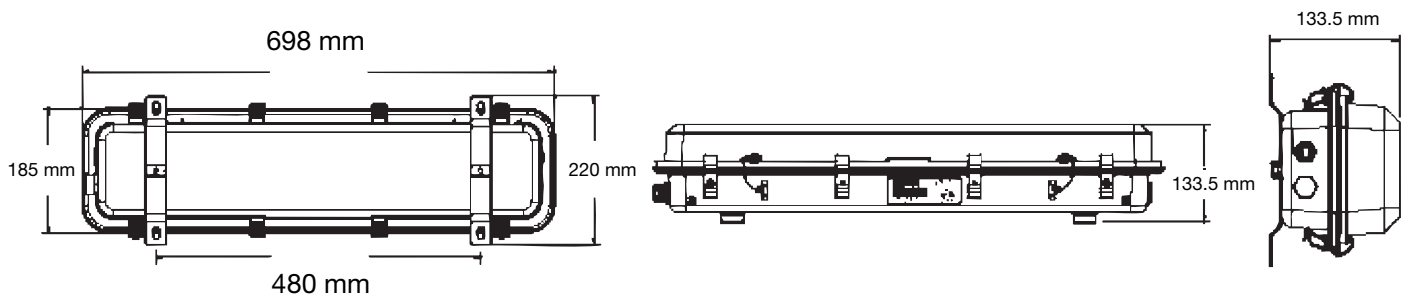
MODELO	EFICACIA	POTENCIA DE CONSUMO	FLUJO LUMINOSO	IRC	HORAS DE VIDA
2 FT					
HZCAS4002HTLOWT50120-277V	140 lm/W	30 W	4 200 lm	>80	50 000 L70
HZCAS4002HTHOWT50120-277V	140 lm/W	40 W	5 600 lm	>80	50 000 L70
4 FT					
HZCAS4004HTHOWT50120-277V	140 lm/W	50 W	7 000 lm	>80	50 000 L70
HZCAS4004HTVHOWT50120-277V	140 lm/W	60 W	8 400 lm	>80	50 000 L70

PARÁMETROS ELÉCTRICOS

CÓDIGO	POTENCIA DE CONSUMO	CORRIENTE A 120VAC	CORRIENTE A 277VAC	FRECUENCIA	VOLTAJE MÓDULO LED	CORRIENTE MODUO LED
2 FT						
HZCAS4002HTLO	30 W	0.25 A	0.11 A	50/60 Hz	48 VDC	560 mA
HZCAS4002HTHO	40 W	0.33 A	0.14 A	50/60 Hz	48 VDC	750 mA
4 FT						
HZCAS4004HTHO	50 W	0.42 A	0.18 A	50/60 Hz	48 VDC	940 mA
HZCAS4004HTVHO	60 W	0.50 A	0.22 A	50/60 Hz	48 VDC	1 125 mA

■ DIMENSIONES

2 FT



4 FT

