

## LUMINARIO LED



CÓDIGO	DESCRIPCIÓN	OPCIONES
STRIPLED-32L-LKFS	STRIP LED, 2ft, SELECCIONABLE CCT (3500/4000/5000K), POTENCIA (15/20/25W), 120-277V	EM (CON EMERGENCIA)
STRIPLED-52L-LKFS	STRIP LED, 4ft, SELECCIONABLE CCT (3500/4000/5000K), POTENCIA (25/30/40W), 120-277V	
STRIPLED-117L-LKFS	STRIP LED, 8ft, SELECCIONABLE CCT (3500/4000/5000K), POTENCIA (65/75/90W), 120-277V	

**Aplicación:** Uso interior. Almacenes, pasillos, áreas de servicio, oficinas, y aplicaciones comerciales.

**Montaje:** Para sobreponer y suspender.

**NOTA:** Todas las versiones pueden ser conectadas en tira continua hasta 10 unidades.

**Accesorios:** Para sobreponer. Incluye knockouts. Para suspender. Incluye aberturas para gancho-V.

\*Accesorios se ordenan por separado.

### Precauciones:

Lea cuidadosamente las instrucciones antes de iniciar la operación.

1. Asegurar que el voltaje en el suministro eléctrico de sus instalaciones sea el adecuado bajo la NOM-001-SEDE-VIGENTE antes de conectar.
2. NUNCA reemplazar los LEDs por otra clase de lámparas o LEDs que no estén especificados en este luminario.
3. La eficiencia puede disminuir si el luminario es usado en temperaturas no especificadas en la ficha técnica.
4. Mantener el luminario en un lugar cubierto, alejado de agentes para los cuales no está diseñado.
5. Se requiere protección ocular en todo momento durante la instalación, operación y mantenimiento de la luminaria.

### Características eléctricas:

**CCT:** 3500K / 4000K / 5000K

**Potencia:** [2 ft] 15W, 20W, 25W o [4 ft] 25W, 30W, 40W o [8 ft] 65W, 75W, 90W

#### Corriente:

[2 ft] 0.25 A - 0.05 A Máx.

[4 ft] 0.4 A - 0.09 A Máx.

[8 ft] 0.9 A - 0.23 A Máx.

**Horas de vida:** L70 >50 000 h

**Driver electrónico multivoltaje:** 120 – 277 V AC

**Frecuencia:** 50/60 Hz

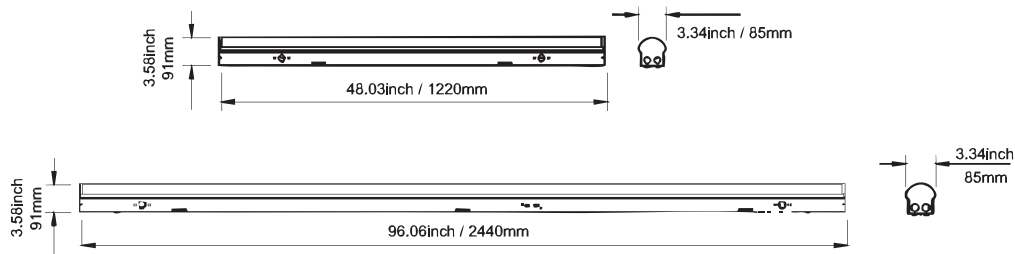
### Temperatura de operación ambiente:

-20° C a 50° C

## ⚠ ADVERTENCIAS:

- 1.- Para evitar descargas eléctricas o daños al componente, desconectar la energía antes de instalar o dar servicio.
- 2.- Para evitar mal funcionamiento del producto y/o descargas eléctricas, este producto debe estar adecuadamente conectado a tierra.
- 3.- Esta luminaria está diseñada para operar en temperaturas ambiente de -20 °C a 40 °C.
- 4.- NO realizar ni alterar ningún orificio en la luminaria.
- 5.- Este producto no está disponible para ciertos entornos especiales, como lugares con gases corrosivos o vapor de agua a alta presión.

## DIMENSIONES



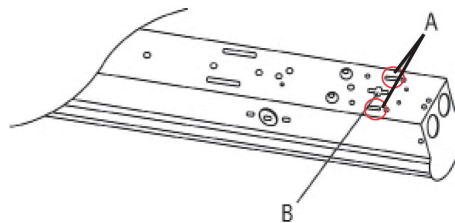
\*Todas las dimensiones se expresan en milímetros (mm).

## INSTRUCCIONES DE INSTALACIÓN

Montaje 1: Para sobreponer (B)

Montaje 2: Para suspender (con gancho) (A)

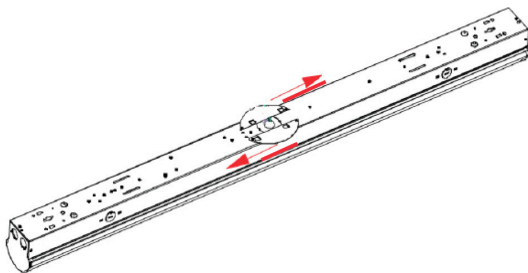
Img. 1



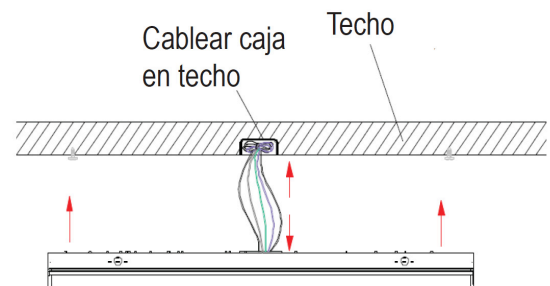
### Montaje 1: PARA SOBREPONER

- Paso 1: Realizar las conexiones eléctricas (ver el diagrama de conexiones) deslizando las dos bases para tener acceso a los cables (Img. 2).
- Paso 2: Guardar el cableado en la caja de conexiones (Img. 3) y fije el luminario con tornillería en los barrenos B (Img. 1, tornillería no suministrada).

Img. 2



Img. 3

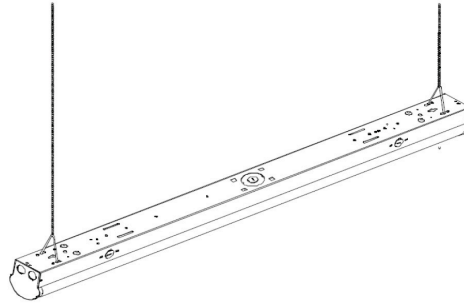


## Montaje 2: PARA SUSPENDER

Paso 1: Colocar los ganchos en ambos extremos del luminario (Barrenos A, Img. 1).

Paso 2: Suspender el luminario (Img. 4) con ayuda del cable o cadena (no suministrada).

Img. 4



Paso 3: Ajustar la altura y balancear del luminario.

Paso 4: Realizar las conexiones eléctricas correspondientes (ver diagrama de conexiones).

## DIAGRAMA DE BLOQUE



\*Los cables de atenuación podrían no incluirse dependiendo el modelo.

\*\*Si no se utilizan los cables de DIM, aislar por separado.

## IMPORTANTE

Para prevenir cualquier mal funcionamiento y/o evitar daños, lea detalladamente este manual de instrucciones antes de conectar y operar este equipo, conserve el manual para futuras referencias. Recuerde que un mal uso del equipo podrá anular la garantía.



### Símbología:

Alerta sobre instrucciones importantes de operación y mantenimiento o servicio en la literatura que acompaña al equipo.



Alerta sobre presencia de algún elemento no aislado.

"Voltaje peligroso" del producto que puede ser de suficiente magnitud para construir un riesgo de choque eléctrico a las personas.

### Precauciones:

Leer cuidadosamente las instrucciones antes de iniciar la operación.

1. Revisar precauciones aplicables al producto en la caratura del manual.
2. Se requiere protección ocular en todo momento durante la instalación, operación y mantenimiento de la luminaria.

### Mantenimiento general preventivo

1. Limpiar sólo con un paño seco o ligeramente húmedo. No usar solventes ni abrasivos.
2. Revisar que no haya daños visibles en cables o fijaciones y no abrir ni modificar el equipo
3. Mantenimiento recomendado cada 3 y 6 meses conforme a la NOM aplicable.

### Funcionamiento:

Al utilizar equipo eléctrico siempre se deben seguir las medidas básicas de seguridad, incluidas las siguientes:

- El equipo debe estar en un lugar y una altura donde no estará sujeto a la manipulación de personal no autorizado.
- El uso de accesorios no recomendados por Beghelli puede causar condiciones inseguras y anulará la garantía.
- La instalación de este equipo debe de ser realizado por personal calificado.
- No dejar los cables de alimentación en contacto con superficies energizadas.
- No utilizar este equipo para otro fin que no sea el especificado.

PARA REVISAR CARACTERÍSTICAS ELÉCTRICAS LEA LA ETIQUETA DEL PRODUCTO O CONSULTE LA FICHA TÉCNICA.

### Garantía:

BEGHELLI DE MÉXICO, S.A. DE C.V. ofrece una garantía contra defectos de fabricación en:

- Luminarias LED: 5 años
- NIGHTSTICK: 1 año.
- ACCIAIO® ECO: 7 años
- Luminarias de emergencia y señalización: de 5 a 3 años (revisar ficha técnica del producto).
- Familia LUCE SOLARE: de 5 a 3 años (revisar ficha técnica del producto).
- PERFORMANCE IN LIGHTING: de 5 a 1 años (revisar ficha técnica del producto).
- Luminarias de remate: 1 año.

Dicha garantía es a partir de la fecha de facturación del luminario, durante dicho plazo se reemplazará o reparará a satisfacción todas aquellas piezas reconocidas como defectuosas por mala calidad del material. La garantía no cubre desgastes por uso normal.

1. Para hacer efectiva esta garantía, deberá presentar esta póliza junto con el producto, ÚNICA Y EXCLUSIVAMENTE a BEGHELLI DE MÉXICO, S.A. DE C.V. con dirección en Av. del Marqués No. 70 Int. 4 Parque Industrial Bernardo Quintana, El Marqués, Querétaro, C.P. 76246 Tel: (442) 2216215/2216439 al correo: garantias@beghelli.com.mx, adjuntar fotos del producto y etiquetas. Entregar producto físicamente si se requiere. No se cuenta con talleres de servicio adicionales.
2. BEGHELLI DE MÉXICO, S.A. DE C.V. se compromete a reparar o cambiar el producto defectuoso sin ningún cargo adicional para el consumidor y también amparar todas las piezas, componentes y mano de obra producto de la mala fabricación.
3. El tiempo de reparación en ningún caso será mayor a 30 días, contando a partir de la fecha de recepción del producto en BEGHELLI DE MÉXICO, S.A. DE C.V. para hacerse efectiva la garantía.
4. Las refacciones podrán adquirirse directamente en Av. del Marqués No. 70 Int. 4 Parque Industrial Bernardo Quintana, El Marqués, Querétaro, C.P.76246, Tel: (446) 133 8389.

### ESTA GARANTÍA NO ES VÁLIDA EN LOS SIGUIENTES CASOS:

1. Cuando el producto haya sido utilizado en condiciones diferentes a las especificadas por el fabricante, tales como sobrecarga eléctrica, exposición a humedad, golpes o instalación en ambientes no adecuados.
2. Cuando el producto no haya sido instalado, operado o mantenido conforme al instructivo de instalación y uso que lo acompaña.
3. Cuando el producto haya sido alterado, intervenido o reparado por personas o centros de servicio no autorizados por BEGHELLI DE MÉXICO, S.A. DE C.V.
4. Cuando se haya removido, modificado o dañado la etiqueta de identificación o número de serie del producto.
5. Cuando no se presente el comprobante de compra original o factura correspondiente.

Para mas información consulte las políticas de garantía en [www.beghelli.com.mx](http://www.beghelli.com.mx).

### PARA SER LLENADO POR EL DISTRIBUIDOR:

Producto: \_\_\_\_\_ Marca: \_\_\_\_\_ Modelo: \_\_\_\_\_  
Distribuidor: \_\_\_\_\_ Dirección: \_\_\_\_\_  
Fecha de entrega: \_\_\_\_\_ Factura: \_\_\_\_\_