

NUVOLA SUPER EXTREME

IK10 IP65 **NOM**

ALTAS TEMPERATURAS



100 W & 150 W



200 W & 300 W

■ MONTAJE

Sobreponer Incluye armella para montaje.

No incluye cadena.

Sobre poner a techo o muro mediante horquilla (se ordena por separado).

■ DESCRIPCIÓN LUMINARIO

Cuerpo: aluminio inyectado a presión, resistente a la corrosión. Esmaltado mediante proceso electrostático con pintura acrílica en polvo termoendurecible color negro como estándar.

Difusor: de policarbonato retardante a la flama.

Óptica: curva de distribución en 120° como estándar.

Nota¹: disponible en 90°, 60°, 30°, sobre pedido (ver información para ordenar).

■ EQUIPO ELÉCTRICO

Fuente de poder: driver multivoltaje (120-277VAC, 50/60 Hz), AFP de (>0.95), atenuable del 10-100% con controlador de 0-10V, THD <20%.

Nota²: disponible en 480V sobre pedido (ver información para ordenar).

Eficacia: hasta 149 lm/W.

Temperatura de color: 5000K como estandar.

Nota: Disponible en 3000K y 4000K sobre pedido (ver información para ordenar).

■ CERTIFICACIONES

- IP65/IK10
- NOM

■ TEMPERATURA DE OPERACIÓN AMBIENTE

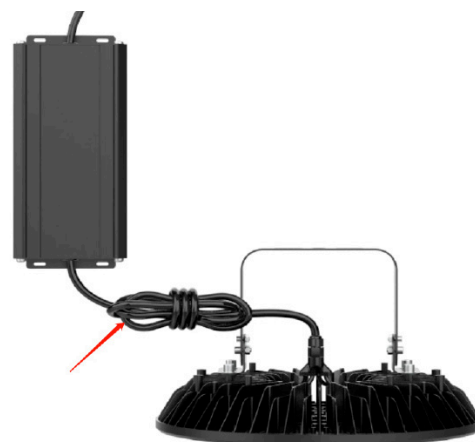
-40°C a 80°C

■ APLICACIONES

Áreas de procesos de altas temperaturas.

■ GARANTÍAS

Con garantía de fábrica de 3 años, consulte términos y condiciones en la página web



Montaje con horquilla

■ INFORMACIÓN PARA ORDENA

MODELO	OPERACIÓN	SALIDA	TEMPERATURA DE COLOR		ÓPTICA		VOLTAJE DE ENTRADA	OPCIONES	
NVSX	HT (Sólo AC)	VLO	WT30	(3000K)	MND	(30°)	120-277V	BRKT	(Horquilla)
		LO	WT40	(4000K)	MBD	(60°)	200-480V		
		MO	WT50	(5000K)	MWD	(90°)			
		HO			WBD	(120°)			

EJEMPLO: NVSXHTHOWT50WBD120-277V
DESCRIPCIÓN: SÓLO AC, 300W, 5000K, ÓPTICA 120°, 120-277V

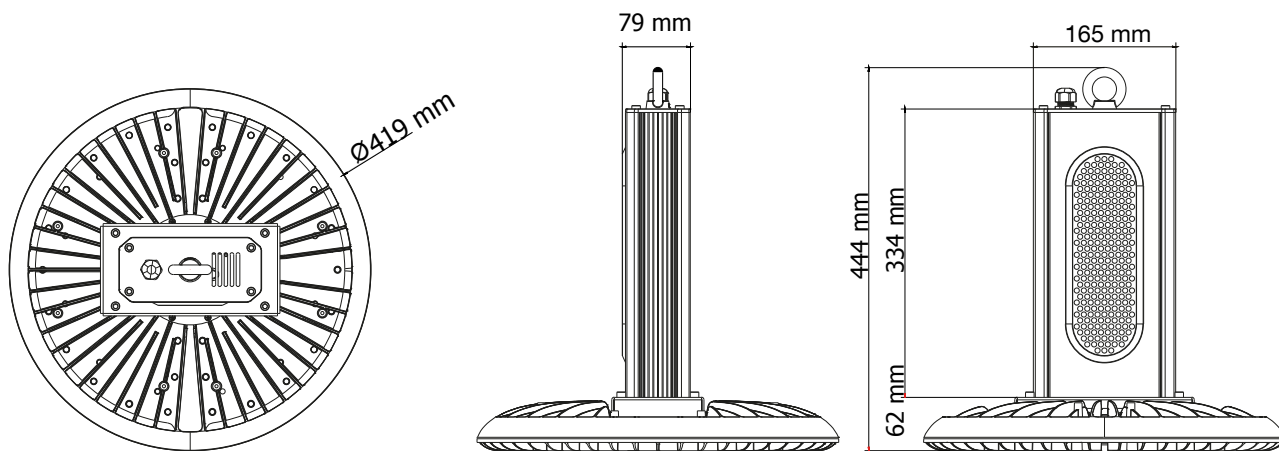
■ TABLA DE ENERGÍA

MODELO	EFICACIA	POTENCIA DE CONSUMO	FLUJO LUMINOSO	IRC	TEMPERATURA DE COLOR	HORAS DE VIDA
NVSXHTVLOWT30WBD120-277V	143 lm/W	100 W	14 373 lm	>70	3 000 K	>50,000 L80
NVSXHTVLOWT40WBD120-277V	148 lm/W	100 W	14 818 lm	>70	4 000 K	>50,000 L80
NVSXHTVLOWT50WBD120-277V	152 lm/W	100 W	15 277 lm	>70	5 000 K	>50,000 L80
NVSXHTLOWT30WBD120-277V	140 lm/W	150 W	21 229 lm	>70	3 000 K	>50,000 L80
NVSXHTLOWT40WBD120-277V	145 lm/W	150 W	21 865 lm	>70	4 000 K	>50,000 L80
NVSXHTLOWT50WBD120-277V	149 lm/W	150 W	22 542 lm	>70	5 000 K	>50,000 L80
NVSXHTMOWT30WBD120-277V	140 lm/W	200 W	28 084 lm	>70	3 000 K	>50,000 L80
NVSXHTMOWT40WBD120-277V	145 lm/W	200 W	28 952 lm	>70	4 000 K	>50,000 L80
NVSXHTMOWT50WBD120-277V	149 lm/W	200 W	29 821 lm	>70	5 000 K	>50,000 L80
NVSXHTHOWT30WBD120-277V	140 lm/W	300 W	42 107 lm	>70	3 000 K	>50,000 L80
NVSXHTHOWT40WBD120-277V	145 lm/W	300 W	43 410 lm	>70	4 000 K	>50,000 L80
NVSXHTHOWT50WBD120-277V	149 lm/W	300 W	44 712 lm	>70	5 000 K	>50,000 L80

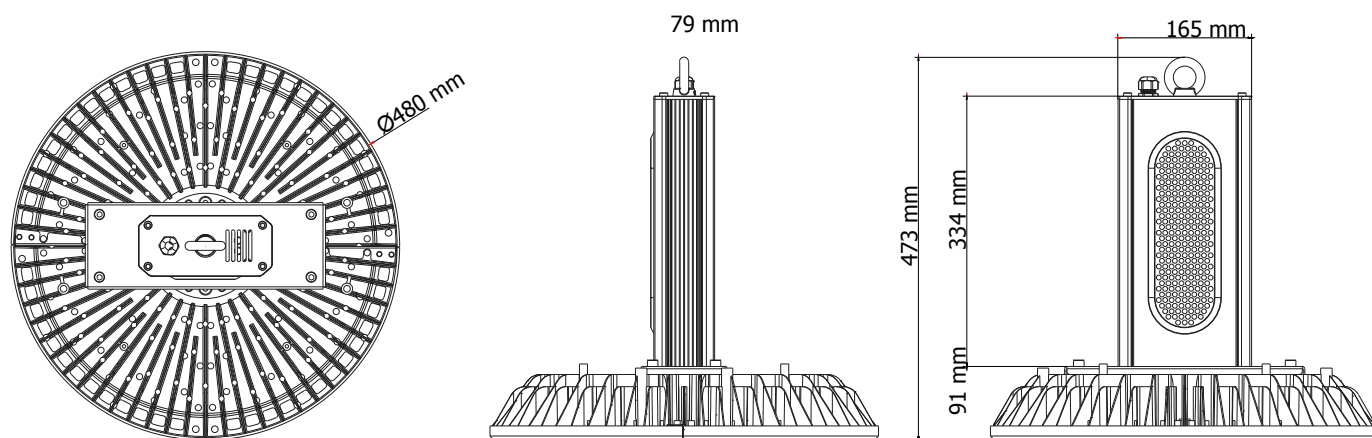
■ PARÁMETROS ELÉCTRICOS

MODELO	POTENCIA DE CONSUMO	CORRIENTE A 120VAC	CORRIENTE A 277VAC	FRECUENCIA	VOLTAJE MÓDULO LED	CORRIENTE MÓDULO LED
NVSXHTVLO	100 W	0.83 A	0.36 A	50/60Hz	43.12V	2.08 A
NVSXHTLO	150 W	1.25 A	0.54 A	50/60Hz	43.12 V	3.12 A
NVSXHTMO	200 W	1.6 A	0.72 A	50/60Hz	44.91 V	4 A
NVSXHTHO	300 W	2.5 A	1.08 A	50/60Hz	44.91 V	6 A

■ DIMENSIONES



100 W / 150 W



200 W / 300 W