

LUMINARIO LED



MODELO	OPERACIÓN	SALIDA (LM)	DISTRIBUCIÓN	TEMPERATURA DE COLOR	VOLTAJE DE ALIMENTACIÓN	OPCIONES
BL716LED	HT (Sólo AC)	HO	SYM (Simétrica)	WT40 (4000K)	120-277V	EPDM (Empaque de EPDM)
			ASY (Asimétrica)	WT50 (5000K)		AC (Acrílico opalino)
						PVC Recubrimiento de PVC)

Ejemplo: BL716LEDHTHOSYMWT50120-277V

*Los modelos descritos están sujetos a cambios sin previo aviso. Se recomienda verificar periódicamente la ficha técnica correspondiente o consultar con el área de Ingeniería de Beghelli de México para confirmar la información más actualizada.

Aplicaciones: Luminario libre de riesgo fotobiológico. Uso interior/externo. Para aplicaciones comerciales e industriales. Áreas de producción, almacenes, aeropuertos, centros de distribución, áreas deportivas, patios de maniobras, túneles y áreas exteriores.

Áreas alimenticias que no estén en contacto con el proceso de alimentos, como zonas de almacenaje o bodegas de insumos y producto terminado.

Montaje: Este producto está diseñado para ser colocado en piso o muro.

Accesorios: Incluye horquilla con rotación de 180° (no incluye tornillería). Revisar "referencia de medida en horquilla" en la siguiente página.

Precauciones

Leer cuidadosamente las instrucciones antes de iniciar la operación.

1. Asegurar que el voltaje en el suministro eléctrico de sus instalaciones sea el adecuado bajo la NOM-001-SEDE-VIGENTE antes de conectar.
2. NUNCA reemplazar los LEDs por otra clase de lámparas o LEDs que no estén especificados en este luminario.
3. La eficiencia puede disminuir si el luminario es usado en temperaturas no especificadas en la ficha técnica.
4. Mantener el luminario en un lugar cubierto, alejado de agentes para los cuales no está diseñado.
5. Evitar la exposición visual directa a la fuente de luz mientras está encendida.
6. Mantener el combustible y otros materiales que puedan quemarse lejos de la luminaria.

Características eléctricas:

CCT: 4 000 K como estándar, con opción a 5 000 K bajo pedido.

Potencia: 40 W

Corriente: 0.33 A - 0.14 A Máx.

Horas de vida: L70 >60 000 h

Driver electrónico multivoltaje: 120 – 277 V AC

Temperatura de operación ambiente:

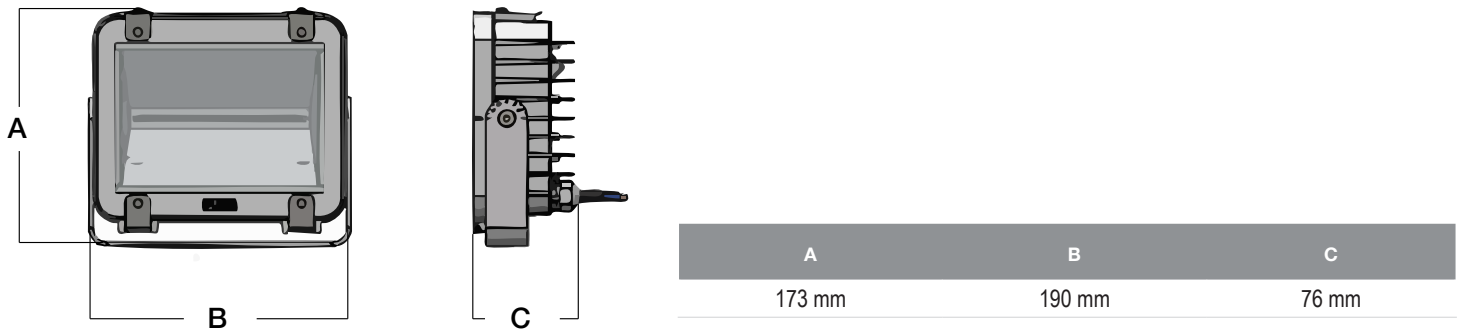
HT (Sólo AC): -30°C a 40°C

*Las características eléctricas descritas están sujetos a cambios sin previo aviso. Se recomienda verificar periódicamente la ficha técnica correspondiente o consultar con el área de Ingeniería de Beghelli de México para confirmar la información más actualizada.

⚠ ADVERTENCIA

1.- Riesgo de incendio, descarga eléctrica. Antes de la instalación, apagar la alimentación.

DIMENSIONES



*Todas las dimensiones se expresan en milímetros (mm).

INSTRUCCIONES DE INSTALACIÓN

Montaje 1: PARA PISO O MURO

Paso 1: Aflojar el tornillo de la horquilla.

Paso 2: Ajustar la horquilla al ángulo deseado (Img. 1). Se recomienda realizar este ajuste en piso. Una vez ajustado el ángulo apretar la tornillería.

Paso 3: Asegurar que el conector glándula esté debidamente ajustado, y que se encuentre en dirección al piso para conservar el grado de protección.

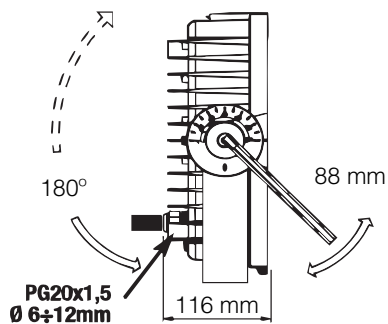
Paso 4: Fijar el luminario a muro, pared o piso, se recomienda utilizar tornillos máximo 11 mm de diámetro (Img. 2).

NOTA: Tornillos no incluidos.

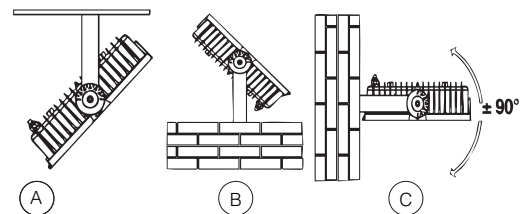
Paso 5: Realizar las conexiones eléctricas (ver diagrama de bloque).

Paso 6: Para cambiar de curva simétrica a asimétrica, retirar la óptica interna (Img. 3).

Img. 1

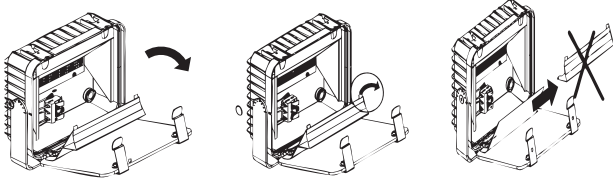


Img. 2



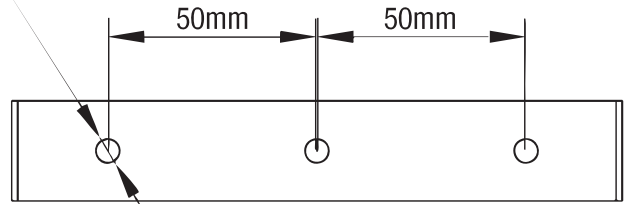
Img. 3

1. Abrir
2. Remover pestañas
3. Retirar óptica interna



Referencia de medida en horquilla

Ø 9mm



*Todas las dimensiones se expresan en milímetros (mm).

DIAGRAMA DE BLOQUE



*Los cables de atenuación podrían no incluirse dependiendo el modelo.

**Si no se utilizan los cables de DIM, aislar por separado.

IMPORTANTE

Para prevenir cualquier mal funcionamiento y/o evitar daños, lea detalladamente este manual de instrucciones antes de conectar y operar este equipo, conserve el manual para futuras referencias. Recuerde que un mal uso del equipo podrá anular la garantía.



Símbología:

Alerta sobre instrucciones importantes de operación y mantenimiento o servicio en la literatura que acompaña al equipo.



Alerta sobre presencia de algún elemento no aislado.

“Voltaje peligroso” del producto que puede ser de suficiente magnitud para construir un riesgo de choque eléctrico a las personas.

Precauciones:

Leer cuidadosamente las instrucciones antes de iniciar la operación.

1. Revisar precauciones aplicables al producto en la caratura del manual.
2. Se requiere protección ocular en todo momento durante la instalación, operación y mantenimiento de la luminaria.

Mantenimiento general preventivo

1. Limpiar sólo con un paño seco o ligeramente húmedo. No usar solventes ni abrasivos.
2. Revisar que no haya daños visibles en cables o fijaciones y no abrir ni modificar el equipo
3. Mantenimiento recomendado cada 3 y 6 meses conforme a la NOM aplicable.

Funcionamiento:

Al utilizar equipo eléctrico siempre se deben seguir las medidas básicas de seguridad, incluidas las siguientes:

- El equipo debe estar en un lugar y una altura donde no estará sujeto a la manipulación de personal no autorizado.
- El uso de accesorios no recomendados por Beghelli puede causar condiciones inseguras y anulará la garantía.
- La instalación de este equipo debe de ser realizado por personal calificado.
- No dejar los cables de alimentación en contacto con superficies energizadas.
- No utilizar este equipo para otro fin que no sea el especificado.

PARA REVISAR CARACTERÍSTICAS ELÉCTRICAS LEA LA ETIQUETA DEL PRODUCTO O CONSULTE LA FICHA TÉCNICA.

Garantía:

BEGHELLI DE MÉXICO, S.A. DE C.V. ofrece una garantía contra defectos de fabricación en:

- Luminarias LED: 5 años
- NIGHTSTICK: 1 año.
- ACCIAIO® ECO: 7 años
- Luminarias de emergencia y señalización: de 5 a 3 años (revisar ficha técnica del producto).
- Familia LUCE SOLARE: de 5 a 3 años (revisar ficha técnica del producto).
- PERFORMANCE IN LIGHTING: de 5 a 1 años (revisar ficha técnica del producto).
- Luminarias de remate: 1 año.

Dicha garantía es a partir de la fecha de facturación del luminario, durante dicho plazo se reemplazará o reparará a satisfacción todas aquellas piezas reconocidas como defectuosas por mala calidad del material. La garantía no cubre desgastes por uso normal.

1. Para hacer efectiva esta garantía, deberá presentar esta póliza junto con el producto, ÚNICA Y EXCLUSIVAMENTE a BEGHELLI DE MÉXICO, S.A. DE C.V. con dirección en Av. del Marqués No. 70 Int. 4 Parque Industrial Bernardo Quintana, El Marqués, Querétaro, C.P. 76246 Tel: (442) 2216215/2216439 al correo: garantias@beghelli.com.mx, adjuntar fotos del producto y etiquetas. Entregar producto físicamente si se requiere. No se cuenta con talleres de servicio adicionales.
2. BEGHELLI DE MÉXICO, S.A. DE C.V. se compromete a reparar o cambiar el producto defectuoso sin ningún cargo adicional para el consumidor y también amparar todas las piezas, componentes y mano de obra producto de la mala fabricación.
3. El tiempo de reparación en ningún caso será mayor a 30 días, contando a partir de la fecha de recepción del producto en BEGHELLI DE MÉXICO, S.A. DE C.V. para hacerse efectiva la garantía.
4. Las refacciones podrán adquirirse directamente en Av. del Marqués No. 70 Int. 4 Parque Industrial Bernardo Quintana, El Marqués, Querétaro, C.P.76246, Tel: (446) 133 8389.

ESTA GARANTÍA NO ES VÁLIDA EN LOS SIGUIENTES CASOS:

1. Cuando el producto haya sido utilizado en condiciones diferentes a las especificadas por el fabricante, tales como sobrecarga eléctrica, exposición a humedad, golpes o instalación en ambientes no adecuados.
2. Cuando el producto no haya sido instalado, operado o mantenido conforme al instructivo de instalación y uso que lo acompaña.
3. Cuando el producto haya sido alterado, intervenido o reparado por personas o centros de servicio no autorizados por BEGHELLI DE MÉXICO, S.A. DE C.V.
4. Cuando se haya removido, modificado o dañado la etiqueta de identificación o número de serie del producto.
5. Cuando no se presente el comprobante de compra original o factura correspondiente.

Para mas información consulte las políticas de garantía en www.beghelli.com.mx.

PARA SER LLENADO POR EL DISTRIBUIDOR:

Producto: _____ Marca: _____ Modelo: _____
 Distribuidor: _____ Dirección: _____
 Fecha de entrega: _____ Factura: _____