

LUMINARIO PARA ÁREAS CLASIFICADAS



MODELO	DIMENSIÓN	OPERACIÓN	LÚMENES	TEMPERATURA DE COLOR	VOLTAJE DE ENTRADA
HZCAS400	2 (FT)	HT (Sólo AC)	LO	WT50 (5000K)	120-277 V
	4 (FT)		HO		
			VHO		

Ejemplo: HZCAS4002HTLOWT50120-277V

Descripción: Castex 400, solo AC, 30W, 5000K, 120-277V

NOTA: LO SOLO DISPONIBLE EN 2FT

NOTA: VHO SOLO DISPONIBLE EN 4FT

Aplicaciones: Adecuado para minería, estaciones de generación de energía, militar, aeroespacial, petróleo, gas, producción química, industrias de plataformas marinas y oceánicas.

Clasificaciones:

Clase I División 2, Grupos A, B, C, D

Montaje: Sobreponer a techo.

Accesorio: Accesorios se incluyen con la luminaria.

NOTA: Los pernos no se incluyen con la luminaria.

Precauciones:

Leer cuidadosamente las instrucciones antes de iniciar la operación.

1. Asegurar que el voltaje en el suministro eléctrico de sus instalaciones sea el adecuado bajo la NOM-001-SEDE-VIGENTE, CAPÍTULO 5, ARTÍCULO 500 antes de conectar.
2. NUNCA reemplazar los LEDs por otra clase de lámparas o LEDs que no estén especificados en este luminario.
3. La eficiencia puede disminuir si el luminario es usado en temperaturas no especificadas en la ficha técnica.
4. Mantener el luminario en un lugar cubierto, alejado de agentes para los cuales no está diseñado.
5. Evitar la exposición visual directa a la fuente de luz mientras está encendida.
6. Mantener lejos de la luminaria el combustible y otros materiales que puedan quemarse.

Características eléctricas

CCT: 5 000 K

Potencia: (2 FT) 30 W, 40 W o (4 FT) 50 W, 60 W

Corriente: (2 FT) 0.33 A-0.10 A Máx. o (4 FT) 0.5 A-0.18 A Máx.

Horas de vida: L70 >50 000 h

Driver electrónico multivoltaje: 120 – 277 V AC

Frecuencia: 50/60 Hz

Temperatura de operación de ambiente

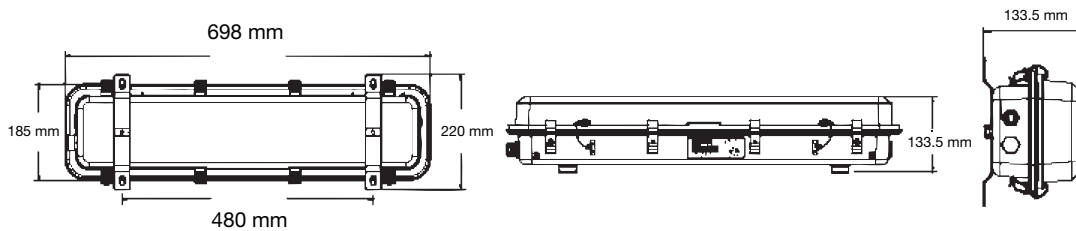
-40° C ≤ Ta ≤ + 45° C

⚠ ADVERTENCIAS:

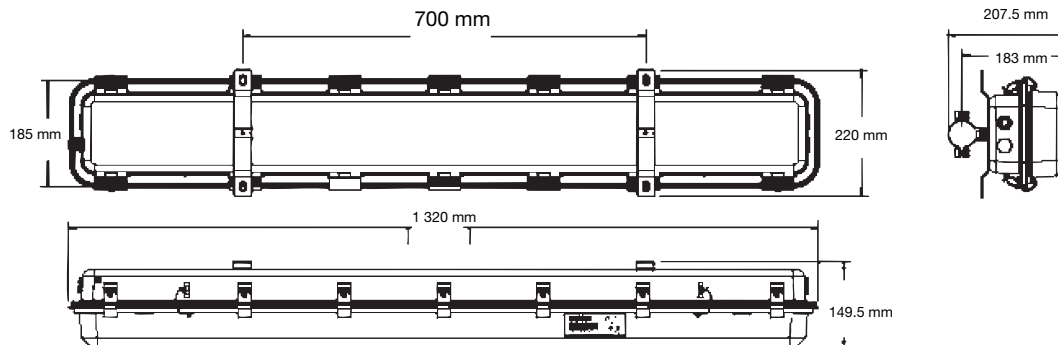
1. Riesgo de incendio, descarga eléctrica o lesiones personales. Antes de la instalación, apagar la alimentación.
2. Para entradas NPT roscadas para equipos HZ roscar por lo menos cinco hilos introducidos para Grupos C y D y por lo menos ocho hilos para Grupos A y B si se habla de tubo conduit o accesorios roscados.
3. Todas las entradas que no se utilicen deben ser cerradas con tapones aprobados.
4. Cada luminaria debe estar protegida contra daños físicos por medio de una guarda.
5. No se permiten empalmes o derivaciones en los accesorios destinados solo a sellar con compuesto sellador.
6. Las luminarias colgantes deben de estar suspendidas por medio de un tramo de tubo conduit metálico tipo pesado o semipesado, o con cadenas con accesorios aprobados (NO incluido).

DIMENSIONES

2 FT



4 FT



*Todas las dimensiones se expresan en milímetros (mm).

NOTA: ¡No está permitido aplicar recubrimientos adicionales, como cinta teflón u otros materiales, sobre las cuerdas o componentes eléctricos, ya que podrían comprometer la hermeticidad, la integridad del sello y el cumplimiento de la norma!

IMPORTANTE: En instalaciones en áreas clasificadas, deberá considerarse el uso de sellos tipo EYS a prueba de explosión cuando la aplicación lo requiera. Dichos sellos deberán estar debidamente identificados para su propósito, con el fin de minimizar el paso de gases, vapores o llamas en condiciones normales de operación, y deberán instalarse en ubicaciones accesibles que permitan su correcta inspección y mantenimiento conforme a la normativa aplicable.

INSTRUCCIONES DE INSTALACIÓN

CABLEADO AL CIRCUITO DERIVADO

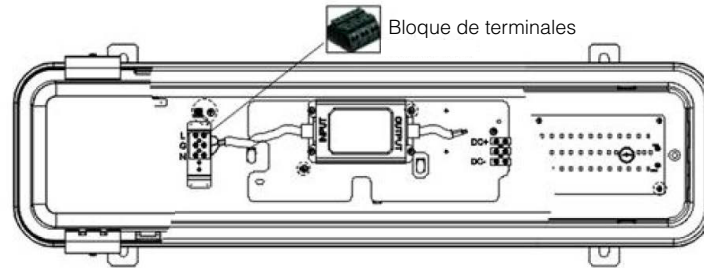
Paso 1: Abrir el difusor desatornillando los tornillos de los clips de montaje. Retirar la placa de montaje del módulo LED desatornillando los tornillos.

NOTA: Asegurar que la alimentación esté completamente apagada.

Paso 2: Instalar un conducto de tamaño comercial de 3/4" en un adaptador NPT de 3/4" en la luminaria.

Paso 3: Conectar las terminales L, N y G a las ranuras del bloque de terminales, según las marcas del bloque de terminales.

Paso 4: Volver a colocar la placa de montaje del módulo LED y el difusor en sus ubicaciones originales.



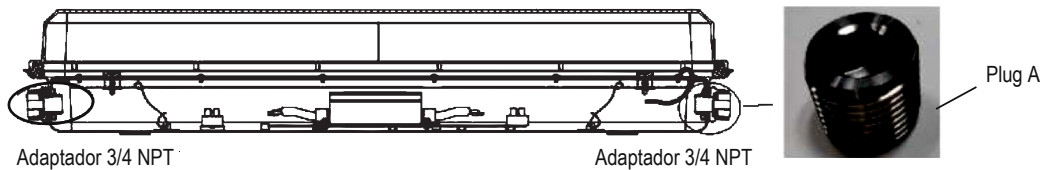
CABLEADO PARA INTERCONEXIÓN - CONEXIÓN EN CADENA

Paso 1: Abrir el difusor desatornillando los tornillos de los clips de montaje. Retirar la placa de montaje del módulo LED desatornillando los tornillos.

NOTA: Asegurar que la alimentación esté completamente apagada.

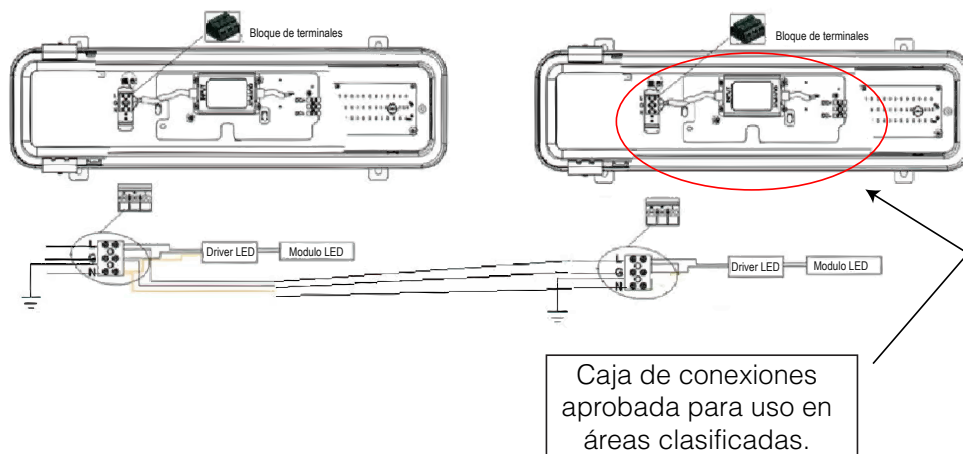
Paso 2: Desatornillar el conector A (Img. 1) del adaptador NPT e instale un conducto adecuado en el adaptador NPT.

Img. 1



Paso 3: Conectar el cable (Img. 2).

Img. 2



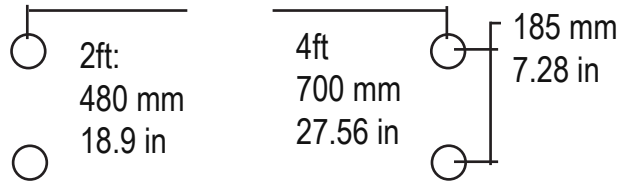
Paso 4: Volver a colocar la placa de montaje del módulo LED y el difusor.

Montaje 1: PARA SOBREPONER A TECHO

Paso 1: Perforar cuatro orificios en el techo de acuerdo con las dimensiones de la luminaria (Img. 3). Instalar los pernos de expansión adecuados en el techo.

NOTA: Los pernos no se incluyen con la luminaria.

Img. 3

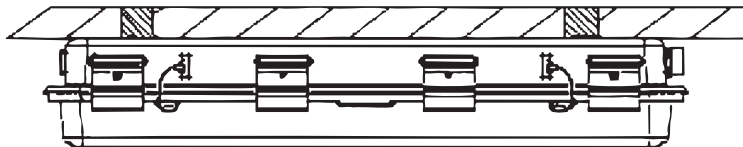


*Todas las dimensiones se expresan en milímetros (mm).

Paso 2: Instalar la luminaria en el techo (Img. 4) utilizando los pernos de expansión adecuados.

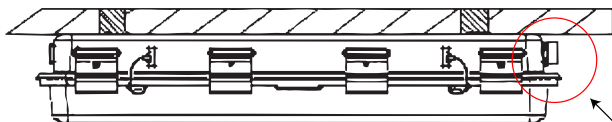
NOTA: Los pernos no se incluyen con la luminaria.

Img. 4

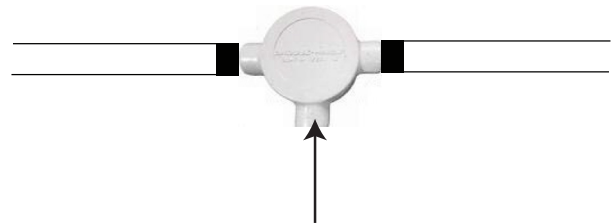


Paso 3: Seguir las instrucciones de cableado (Cableado al circuito derivado / Cableado para interconexión - Conexión en cadena) para conectar los cables y los conductos a la luminaria (Img. 5).

Img. 5



Utilizar tubo conduit y/o cople flexible aprobado para áreas clasificadas de acuerdo a la NOM-001-SEDE-VIGENTE (no incluido).



Condulet para Áreas Peligrosas (no incluido).

Paso 4: Instalación completa (Img. 6).

Img. 6

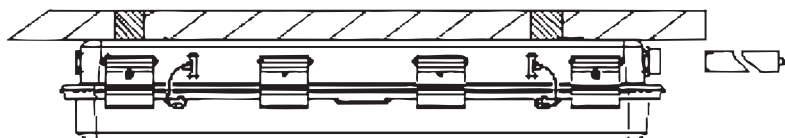
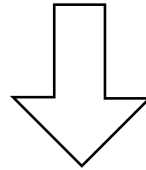
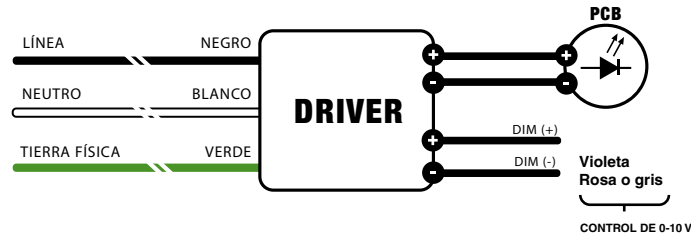


DIAGRAMA DE BLOQUE



NOTA: En caso de no usarse los cables de control (violeta y rosa), estos deben aislarse con funda termotráctil.

IMPORTANTE: NO todos los modelos de LUMINARIOS PARA ÁREAS CLASIFICADAS cuentan con los cables de control (violeta y rosa o gris).

IMPORTANTE

Para prevenir cualquier mal funcionamiento y/o evitar daños, lea detalladamente este manual de instrucciones antes de conectar y operar este equipo, conserve el manual para futuras referencias. Recuerde que un mal uso del equipo podrá anular la garantía.



Símbología:

Alerta sobre instrucciones importantes de operación y mantenimiento o servicio en la literatura que acompaña al equipo.



Alerta sobre presencia de algún elemento no aislado.

“Voltaje peligroso” del producto que puede ser de suficiente magnitud para construir un riesgo de choque eléctrico a las personas.

Precauciones:

Leer cuidadosamente las instrucciones antes de iniciar la operación.

1. Revisar precauciones aplicables al producto en la caratura del manual.
2. Se requiere protección ocular en todo momento durante la instalación, operación y mantenimiento de la luminaria.

Mantenimiento general preventivo

1. Limpiar sólo con un paño seco o ligeramente húmedo. No usar solventes ni abrasivos.
2. Revisar que no haya daños visibles en cables o fijaciones y no abrir ni modificar el equipo
3. Mantenimiento recomendado cada 3 y 6 meses conforme a la NOM aplicable.

Funcionamiento:

Al utilizar equipo eléctrico siempre se deben seguir las medidas básicas de seguridad, incluidas las siguientes:

- El equipo debe estar en un lugar y una altura donde no estará sujeto a la manipulación de personal no autorizado.
- El uso de accesorios no recomendados por Beghelli puede causar condiciones inseguras y anulará la garantía.
- La instalación de este equipo debe de ser realizado por personal calificado.
- No dejar los cables de alimentación en contacto con superficies energizadas.
- No utilizar este equipo para otro fin que no sea el especificado.

PARA REVISAR CARACTERÍSTICAS ELÉCTRICAS LEA LA ETIQUETA DEL PRODUCTO O CONSULTE LA FICHA TÉCNICA.

Garantía:

BEGHELLI DE MÉXICO, S.A. DE C.V. ofrece una garantía contra defectos de fabricación en:

- Luminarias LED: 5 años
- NIGHTSTICK: 1 año.
- ACCIAIO® ECO: 7 años
- Luminarias de emergencia y señalización: de 5 a 3 años (revisar ficha técnica del producto).
- Familia LUCE SOLARE: de 5 a 3 años (revisar ficha técnica del producto).
- PERFORMANCE IN LIGHTING: de 5 a 1 años (revisar ficha técnica del producto).
- Luminarias de remate: 1 año.

Dicha garantía es a partir de la fecha de facturación del luminario, durante dicho plazo se reemplazará o reparará a satisfacción todas aquellas piezas reconocidas como defectuosas por mala calidad del material. La garantía no cubre desgastes por uso normal.

1. Para hacer efectiva esta garantía, deberá presentar esta póliza junto con el producto, ÚNICA Y EXCLUSIVAMENTE a BEGHELLI DE MÉXICO, S.A. DE C.V. con dirección en Av. del Marqués No. 70 Int. 4 Parque Industrial Bernardo Quintana, El Marqués, Querétaro, C.P. 76246 Tel: (442) 2216215/2216439 al correo: garantias@beghelli.com.mx, adjuntar fotos del producto y etiquetas. Entregar producto físicamente si se requiere. No se cuenta con talleres de servicio adicionales.
2. BEGHELLI DE MÉXICO, S.A. DE C.V. se compromete a reparar o cambiar el producto defectuoso sin ningún cargo adicional para el consumidor y también amparar todas las piezas, componentes y mano de obra producto de la mala fabricación.
3. El tiempo de reparación en ningún caso será mayor a 30 días, contando a partir de la fecha de recepción del producto en BEGHELLI DE MÉXICO, S.A. DE C.V. para hacerse efectiva la garantía.
4. Las refacciones podrán adquirirse directamente en Av. del Marqués No. 70 Int. 4 Parque Industrial Bernardo Quintana, El Marqués, Querétaro, C.P.76246, Tel: (446) 133 8389.

ESTA GARANTÍA NO ES VÁLIDA EN LOS SIGUIENTES CASOS:

1. Cuando el producto haya sido utilizado en condiciones diferentes a las especificadas por el fabricante, tales como sobrecarga eléctrica, exposición a humedad, golpes o instalación en ambientes no adecuados.
2. Cuando el producto no haya sido instalado, operado o mantenido conforme al instructivo de instalación y uso que lo acompaña.
3. Cuando el producto haya sido alterado, intervenido o reparado por personas o centros de servicio no autorizados por BEGHELLI DE MÉXICO, S.A. DE C.V.
4. Cuando se haya removido, modificado o dañado la etiqueta de identificación o número de serie del producto.
5. Cuando no se presente el comprobante de compra original o factura correspondiente.

Para mas información consulte las políticas de garantía en www.beghelli.com.mx.

PARA SER LLENADO POR EL DISTRIBUIDOR:

Producto: _____ Marca: _____ Modelo: _____

Distribuidor: _____ Dirección: _____

Fecha de entrega: _____ Factura: _____