

# CASTEX 410



## LUMINARIO PARA ÁREAS CLASIFICADAS



CLASE I DIVISIÓN 2, GRUPOS A, B, C, D  
CLASE II DIVISIÓN 1, GRUPOS E, F, G  
CLASE II DIVISIÓN 2, GRUPOS F, G  
CLASE III.

### ■ MONTAJE

Suspender como estándar. Sobreponer y empotrar se ordenan por separado (consultar información para ordenar).

### ■ DESCRIPCIÓN LUMINARIO

Luminario hermético de alta resistencia mecánica, aprobado para áreas clasificadas.

**Cuerpo:** aluminio fundido a presión, acabado con pintura epóxica color blanco aplicada por proceso electrostático.

**Tornillería:** de acero inoxidable SUS304.

**Empaque:** fluoro (teflón).

**Difusor:** policarbonato.

**Peso:** 2ft: 16 kg.

4ft: 28 kg.

### ■ EQUIPO ELÉCTRICO

**LEDs:** de última generación.

**Driver:** de voltaje universal (100-277 V, 50/60 Hz), de AFP (>0.9), THD <20%.

**Dimeable:** 0-10 V.

**Eficacia:** hasta 130 lm/W.

**Horas de vida:** 50, 000 horas L70.

**Batería de emergencia:** 15 W, 90 minutos de respaldo, como opción al ordenar.

**Supresor de picos:** 10kA.

**Temperatura de color:** 5000K .

### ■ TEMPERATURA DE OPERACIÓN AMBIENTE

-40°C a 50°C

### ■ CERTIFICACIONES

- IP66 / IK09
- NOM
- ETL INTERTEK FOR
- UL 1598: Luminaires
- UL 1598A: Luminaires For Installation On Marine Vessels

### ■ APLICACIONES

Áreas peligrosas, ambientes marinos, áreas húmedas, alta temperatura y zonas con polvos y de alta vibración, refinería, muelles de carga de petróleo y gasolina, gasolineras, destilerías, minas, buques, plantas de fabricación de pintura, industria automotriz, etc.

### ■ GARANTÍAS

Con garantía de fábrica de 5 años, consulte términos y condiciones en la página web.

## INFORMACIÓN PARA ORDENAR

MODELO	DIMENSION	OPERACIÓN	SALIDA	TEMPERATURA DE COLOR	VOLTAJE DE ENTRADA	OPCIONES
HZCAS410	22 (2x2)	HT (Sólo AC)	LO	WT50 (5000 K)	120-277V	SB (Sobreponer)
	24 (2x4)	SA (AC & EM)	MO			EMP (Empotrar)
			HO			

Ejemplo: HZCAS41022HTLOWT50120-277V

Descripción: Castex 4100, solo AC, 40W, 5000K, 120-277V

## TABLA DE ENERGÍA

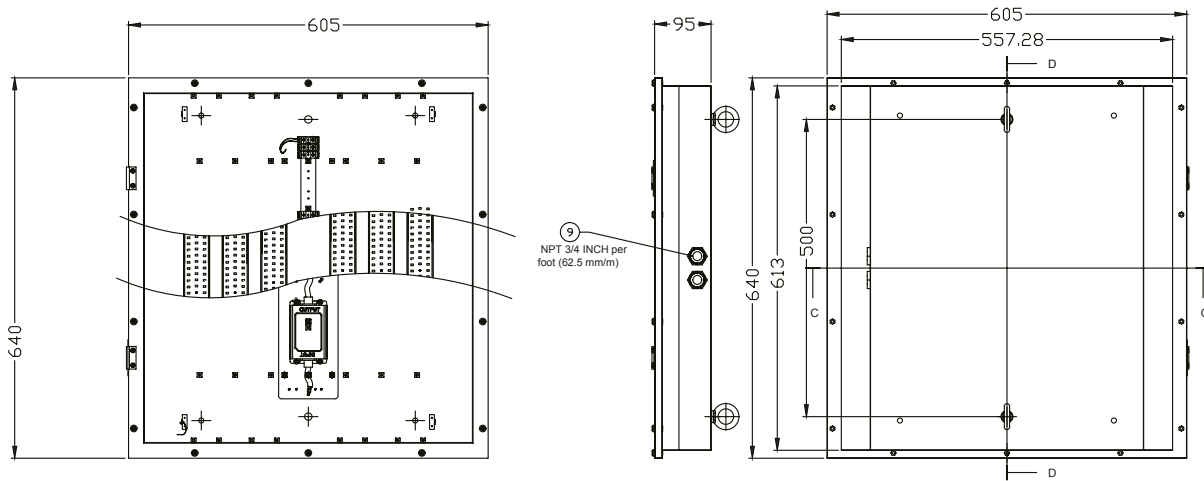
MODELO	EFICACIA	POTENCIA DE CONSUMO	FLUJO LUMINOSO	IRC	HORAS DE VIDA
2 FT					
HZCAS41022HTLOWT50120-277V	130 lm/W	40 W	5 200	>80	50 000, L70
HZCAS41022HTMOWT50120-277V	130 lm/W	60 W	7800	>80	50 000, L70
HZCAS41022HTHOWT50120-277V	130 lm/W	80 W	10 400	>80	50 000, L70
4 FT					
HZCA41024HTLOWT50120-277V	130 lm/W	100 W	13 000	>80	50 000, L70
HZCAS41024HTMOWT50120-277V	130 lm/W	150 W	19 500	>80	50 000, L70
HZCAS41024HTHOWT50120-277V	130 lm/W	200 W	26 000	>80	50 000, L70

## PARÁMETROS ELÉCTRICOS

MODELO	POTENCIA DE CONSUMO	CORRIENTE A 120VAC	CORRIENTE A 277VAC	FRECUENCIA
2x2				
HZCAS41022-HT-LO	40 W	0.33 A	0.14 A	50/60 Hz
HZCAS41022-HT-MO	60 W	0.50 A	0.21 A	50/60 Hz
HZCAS41022-HT-HO	80 W	0.66 A	0.28 A	50/60 Hz
2x4				
HZCAS41024-HT-LO	100 W	0.83 A	0.36A	50/60 Hz
HZCAS41024-HT-MO	150 W	1.25 A	0.54 A	50/60 Hz
HZCAS41024-HT-HO	200 W	1.66 A	0.72 A	50/60 Hz

## ■ DIMENSIONES

### 2 FT



### 4FT

