

LUMINARIO LED



CÓDIGO	DESCRIPCIÓN	OPCIONES
PNL1X4-50L-LKFS	PLANEX LED, 1X4, SELECCIONABLE CCT (3500/4000/5000K), POTENCIA (20/30/40W), 120-277V	EM (Con emergencia)
PNL2X2-50L-LKFS	PLANEX LED, 2X2, SELECCIONABLE CCT (3500/4000/5000K), POTENCIA (20/30/40W), 120-277V	
PNL2X4-60L-LKFS	PLANEX LED, 2X4, SELECCIONABLE CCT (3500/4000/5000K), POTENCIA (30/40/50W), 120-277V	

Aplicaciones: Uso interior. Hoteles, restaurantes, escuelas, oficinas, tiendas, residenciales.

Montaje: Suspendido, sobrepuesto y empotrado.

Accesorios: Accesorios se ordenan por separado.

Precauciones

Leer cuidadosamente las instrucciones antes de iniciar la operación.

1. Asegúrese que el voltaje en el suministro eléctrico de sus instalaciones sea el adecuado bajo la NOM-001-SEDE-VIGENTE antes de conectar.
2. NUNCA reemplace los LEDs por otra clase de lámparas o LEDs que no estén especificados en este luminario.
3. La eficiencia puede disminuir si el luminario es usado en temperaturas no especificadas en la ficha técnica.
4. Mantenga el luminario en un lugar cubierto, alejado de agentes para los cuales no está diseñado.
5. Se requiere protección ocular en todo momento durante la instalación, operación y mantenimiento de la luminaria.

Características eléctricas:

CCT: 3 500 K / 4 000 K / 5 000 K

Potencia: 20 W / 30 W / 40 W o 30 W / 40 W / 50 W

Corriente: 0.33 A - 0.07 A Máx. o 0.41 A - 0.10 A Máx.

Horas de vida: L70 >50,000 h

Driver electrónico multivoltaje: 120 – 277 V AC

Frecuencia: 50/60 Hz

Temperatura de operación ambiente:

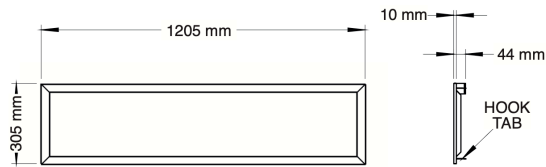
-20 °C a 40 °C

⚠️ ADVERTENCIA

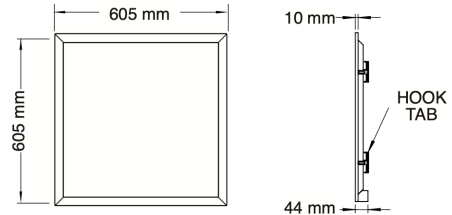
1. Para evitar descargas eléctricas o daños al componente, desconecte la energía antes de instalar o dar servicio.
2. Para evitar mal funcionamiento del producto y/o descargas eléctricas, este producto debe estar adecuadamente conectado a tierra.
3. Esta luminaria está diseñada para operar en temperaturas ambiente que van desde -20 °C hasta 40 °C.
4. NO realice ni altere ningún orificio en la luminaria.
5. Este producto no está disponible para ciertos entornos especiales, como lugares con gases corrosivos o vapor de agua a alta presión.

DIMENSIONES

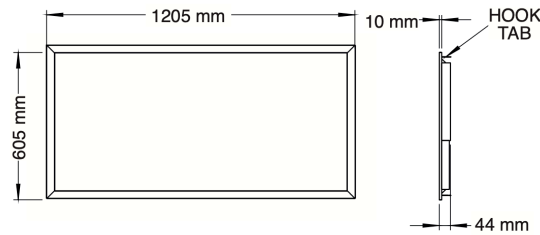
Planex 1x4



Planex 2x2



Planex 2x4



*Todas las dimensiones se expresan en milímetros (mm).

INSTRUCCIONES DE INSTALACIÓN

Nota: Asegurar de cortar la corriente en la caja de pastillas antes de iniciar la instalación.

Montaje 1: PARA EMPOTRAR

Paso 1: Asegurar que el area de montaje esté despejada.

Paso 2: Colocar el panel LED en la rejilla del techo falso (Imagen 1 e Imagen 2).

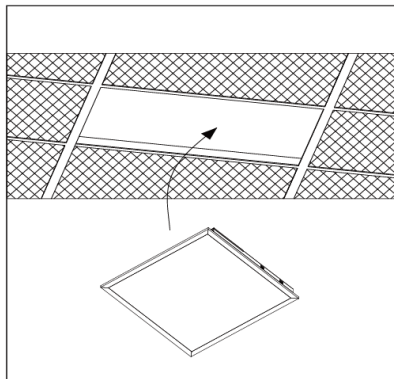
Paso 3: Abrir la tapa de la caja del controlador (driver), conectar los cables de entrada según el diagrama de bloque o Imagen 5.

Paso 4: Seleccionar los vatios (wattage) y la temperatura de color (CCT) utilizando los interruptores integrados en el controlador (Imagen 6).

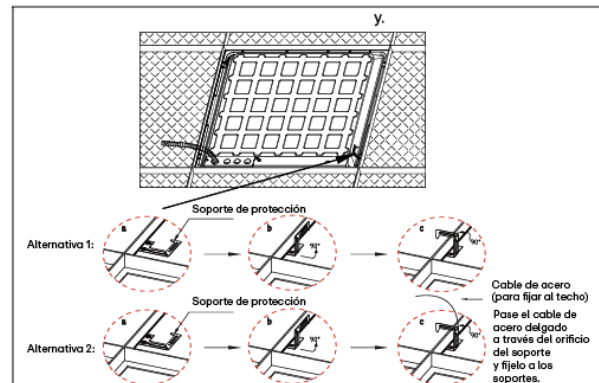
Paso 5: Cerrar la tapa de la caja del controlador y asegurarla con tornillos.

Paso 6: Restablecer la energía y probar la luminaria.

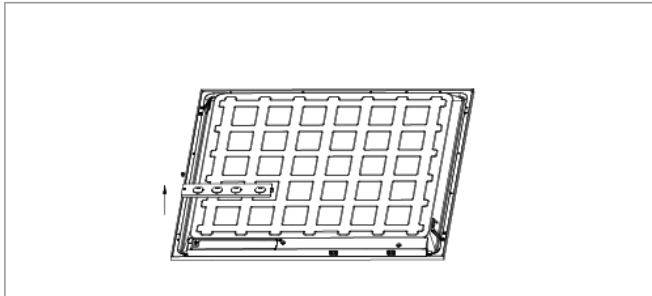
Img. 1



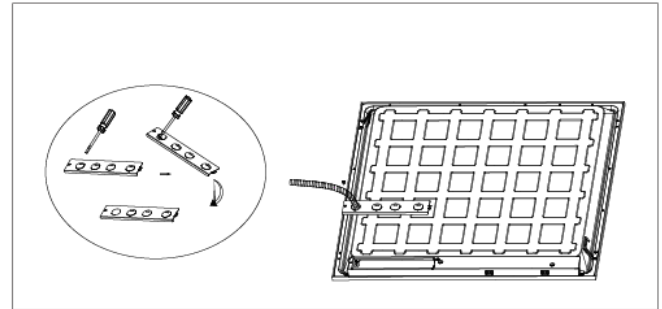
Img. 2



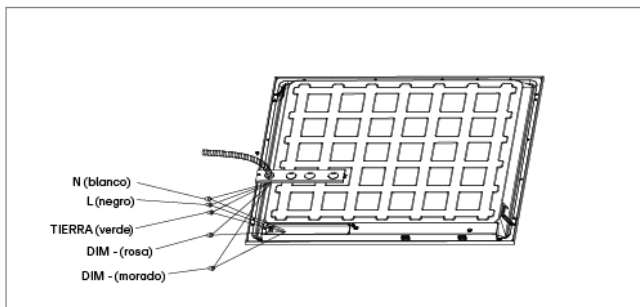
Img. 3



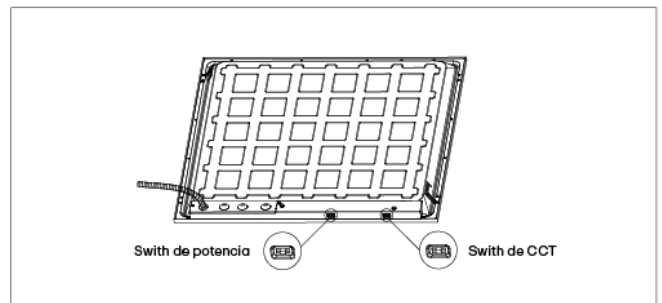
Img. 4



Img. 5



Img. 6



Montaje 2: PARA SUSPENDER

Paso 1: Preparar los sitios de montaje, es decir, dependiendo de las dimensiones del panel, marcar y taladrar los orificios de montaje necesario (Imagen 7).

Paso 2: Instalar las tapas superiores en los sitios de montaje que se prepararon en el techo (Imagen 8).

Paso 3: Insertar el tornillo dentro del conjunto del perno de expansión (taco/anclaje), ver Imagen 9, posterior a eso, utilizar los elementos de fijación ya armados para asegurar las tapas superiores a la superficie del techo y hay que enroscar las tapas inferiores en las tapas superiores (imagen 10).

Paso 4: Conectar los cables de suspensión con los ganchos de suspensión a las tapas inferiores (Imagen 13)

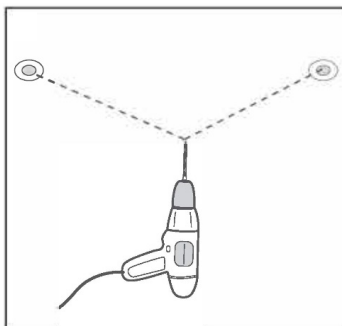
Paso 5: Retirar los clips sísmicos existentes en el panel (Imagen 14).

Paso 6: Instalar los soportes triangulares utilizando los mismos tornillos que quitó (Imagen 15) y ajustar la longitud de los cables hasta que el panel esté completamente nivelado y a la altura deseada.

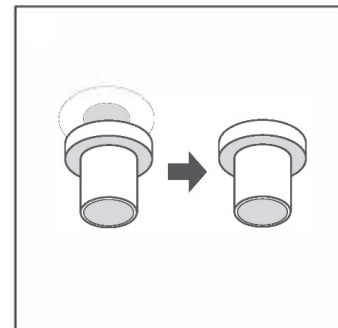
Paso 7: Seguir los mismos pasos de cableado del Montaje 1 (Abrir la tapa del controlador, conectar según el diagrama, configurar los interruptores de potencia/CCT a su gusto y cierre la tapa con sus tornillos).

Paso 8: Reestablecer la corriente desde las pastillas, probar que la luminaria funcione correctamente.

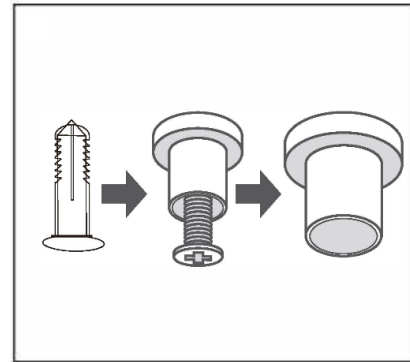
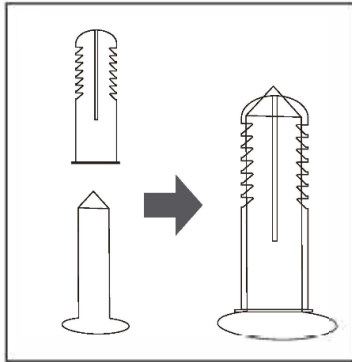
Img. 7



Img. 8

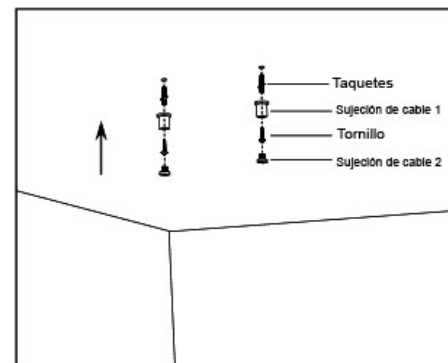
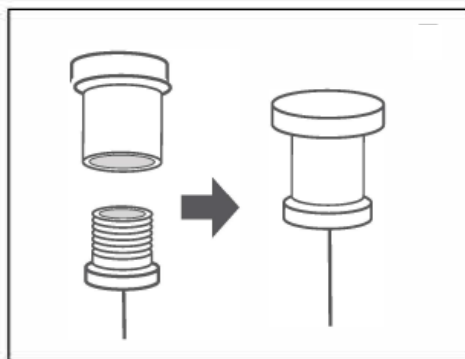


Img. 9



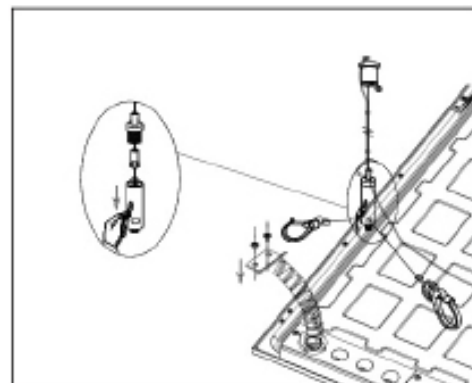
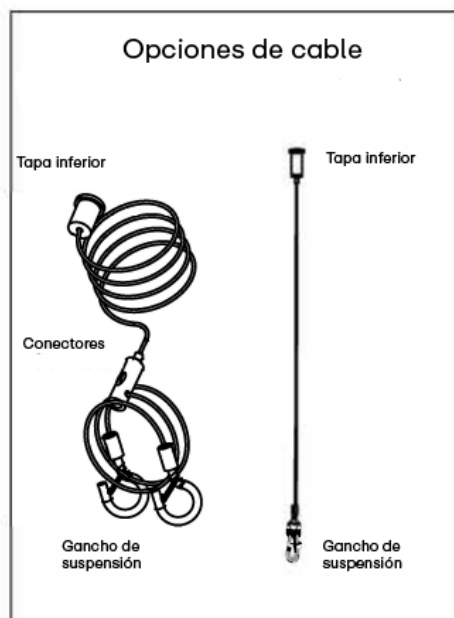
Img. 10

Img. 11

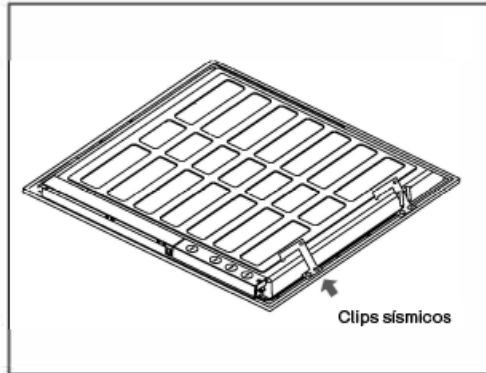


Img. 12

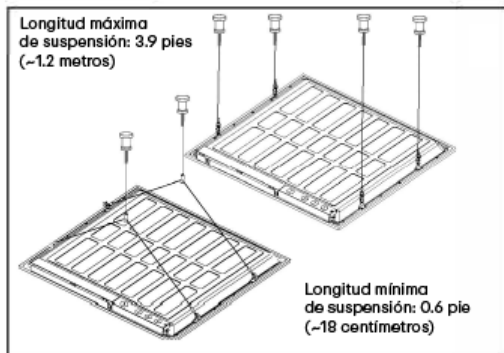
Img. 13



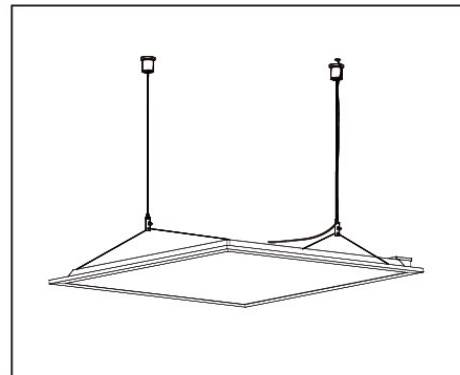
Img.14



Img. 15



Img.16



Montaje 3: PARA SOBREPONER

Paso 1: Utilizando los tornillos A, ensamblar las cuatro secciones del marco para crear un marco completo (Imagen 17).

Paso 2: Colocar el marco armado sobre la superficie de montaje e instalar los pernos de expansión (tacos/anclajes) en el techo y asegure el marco utilizando el tornillo B, ver imagen 18.

Paso 3: Una vez que el marco esté montado de forma segura, retire uno de los extremos del marco quitando los cuatro tornillos de fijación A, ver Imagen 19.

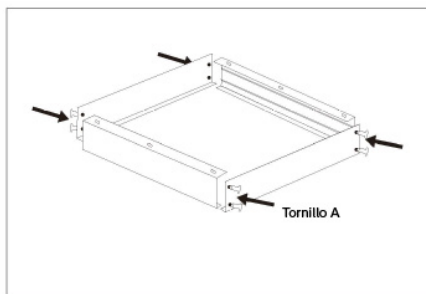
Paso 4: Deslice el panel dentro del canal o riel del marco (Imagen 20).

Paso 5: Volver a instalar el extremo del marco que se retiró utilizando los cuatro tornillos de fijación A y verificar que todos los elementos de fijación estén bien apretados y que el panel esté completamente asentado dentro del marco, ver Imagen 21.

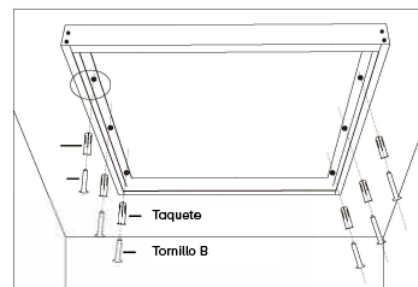
Paso 6: Seguir los mismos pasos de cableado del Montaje 1 (Abrir la tapa del controlador, conectar según el diagrama, configurar los interruptores de potencia/CCT a su gusto y cierre la tapa con sus tornillos).

Paso 7: Reestablecer la corriente desde las pastillas, probar que la luminaria funcione correctamente.

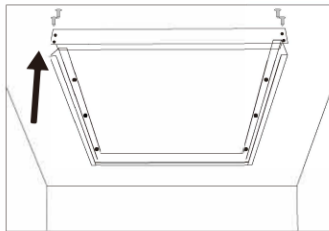
Img. 17



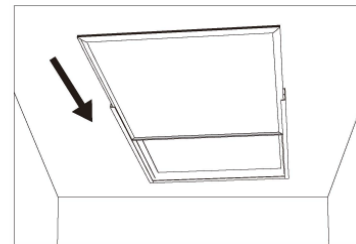
Img. 18



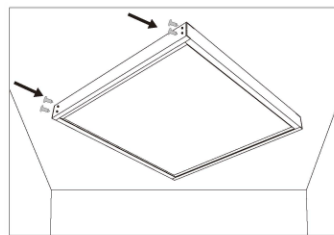
Img. 19



Img. 20



Img. 21



El procedimiento descrito para el armado y fijación del marco es referencial. Los pasos específicos de instalación pueden variar en función de los requerimientos particulares del cliente y del diseño o tipo de marco empleado.



LONGITUD	TEMPERATURA DE COLOR	POTENCIA
1x4	3500K/4000K/5000K	20/30/40
2x2	3500K/4000K/5000K	20/30/40
2x4	3500K/4000K/5000K	30/40/50

DIAGRAMA DE BLOQUE



*Los cables de atenuación podrían no incluirse dependiendo el modelo.

**Si no se utilizan los cables de DIM, aislar por separado.

IMPORTANTE

Para prevenir cualquier mal funcionamiento y/o evitar daños, lea detalladamente este manual de instrucciones antes de conectar y operar este equipo, conserve el manual para futuras referencias. Recuerde que un mal uso del equipo podrá anular la garantía.



Símbología:

Alerta sobre instrucciones importantes de operación y mantenimiento o servicio en la literatura que acompaña al equipo.



Alerta sobre presencia de algún elemento no aislado.

"Voltaje peligroso" del producto que puede ser de suficiente magnitud para construir un riesgo de choque eléctrico a las personas.

Precauciones:

Leer cuidadosamente las instrucciones antes de iniciar la operación.

1. Revisar precauciones aplicables al producto en la caratura del manual.
2. Se requiere protección ocular en todo momento durante la instalación, operación y mantenimiento de la luminaria.

Mantenimiento general preventivo

1. Limpiar sólo con un paño seco o ligeramente húmedo. No usar solventes ni abrasivos.
2. Revisar que no haya daños visibles en cables o fijaciones y no abrir ni modificar el equipo
3. Mantenimiento recomendado cada 3 y 6 meses conforme a la NOM aplicable.

Funcionamiento:

Al utilizar equipo eléctrico siempre se deben seguir las medidas básicas de seguridad, incluidas las siguientes:

- El equipo debe estar en un lugar y una altura donde no estará sujeto a la manipulación de personal no autorizado.
- El uso de accesorios no recomendados por Beghelli puede causar condiciones inseguras y anulará la garantía.
- La instalación de este equipo debe de ser realizado por personal calificado.
- No dejar los cables de alimentación en contacto con superficies energizadas.
- No utilizar este equipo para otro fin que no sea el especificado.

PARA REVISAR CARACTERÍSTICAS ELÉCTRICAS LEA LA ETIQUETA DEL PRODUCTO O CONSULTE LA FICHA TÉCNICA.

Garantía:

BEGHELLI DE MÉXICO, S.A. DE C.V. ofrece una garantía contra defectos de fabricación en:

- Luminarias LED: 5 años
- NIGHTSTICK: 1 año.
- ACCIAIO® ECO: 7 años
- Luminarias de emergencia y señalización: de 5 a 3 años (revisar ficha técnica del producto).
- Familia LUCE SOLARE: de 5 a 3 años (revisar ficha técnica del producto).
- PERFORMANCE iN LIGHTING: de 5 a 1 años (revisar ficha técnica del producto).
- Luminarias de remate: 1 año.

Dicha garantía es a partir de la fecha de facturación del luminario, durante dicho plazo se reemplazará o reparará a satisfacción todas aquellas piezas reconocidas como defectuosas por mala calidad del material. La garantía no cubre desgastes por uso normal.

1. Para hacer efectiva esta garantía, deberá presentar esta póliza junto con el producto, ÚNICA Y EXCLUSIVAMENTE a BEGHELLI DE MÉXICO, S.A. DE C.V. con dirección en Av. del Marqués No. 70 Int. 4 Parque Industrial Bernardo Quintana, El Marqués, Querétaro, C.P. 76246 Tel: (442) 2216215/2216439 al correo: garantias@beghelli.com.mx, adjuntar fotos del producto y etiquetas. Entregar producto físicamente si se requiere. No se cuenta con talleres de servicio adicionales.
2. BEGHELLI DE MÉXICO, S.A. DE C.V. se compromete a reparar o cambiar el producto defectuoso sin ningún cargo adicional para el consumidor y también amparar todas las piezas, componentes y mano de obra producto de la mala fabricación.
3. El tiempo de reparación en ningún caso será mayor a 30 días, contando a partir de la fecha de recepción del producto en BEGHELLI DE MÉXICO, S.A. DE C.V. para hacerse efectiva la garantía.
4. Las refacciones podrán adquirirse directamente en Av. del Marqués No. 70 Int. 4 Parque Industrial Bernardo Quintana, El Marqués, Querétaro, C.P.76246, Tel: (446) 133 8389.

ESTA GARANTÍA NO ES VÁLIDA EN LOS SIGUIENTES CASOS:

1. Cuando el producto haya sido utilizado en condiciones diferentes a las especificadas por el fabricante, tales como sobrecarga eléctrica, exposición a humedad, golpes o instalación en ambientes no adecuados.
2. Cuando el producto no haya sido instalado, operado o mantenido conforme al instructivo de instalación y uso que lo acompaña.
3. Cuando el producto haya sido alterado, intervenido o reparado por personas o centros de servicio no autorizados por BEGHELLI DE MÉXICO, S.A. DE C.V.
4. Cuando se haya removido, modificado o dañado la etiqueta de identificación o número de serie del producto.
5. Cuando no se presente el comprobante de compra original o factura correspondiente.

Para mas información consulte las políticas de garantía en www.beghelli.com.mx.

PARA SER LLENADO POR EL DISTRIBUIDOR:

Producto: _____ Marca: _____ Modelo: _____
Distribuidor: _____ Dirección: _____
Fecha de entrega: _____ Factura: _____