

LUMINARIO PARA ÁREAS CLASIFICADAS



MODELO	OPERACIÓN	LÚMENES	TEMPERATURA DE COLOR	CURVA DE DISTRIBUCIÓN	VOLTAJE DE ENTRADA	OPCIONES	
HZCAS330	HT (Sólo AC)	VLO	WT50 (5000K)	WBD (120°)	120-277V	SB	(Sobreponer)
		XLO				90ARMJBOX	(Brazo a muro 90°)
		LO				25SUPPORT	(Punta de poste 25°)
		MO					
		HO					
		VHO					

Ejemplo: HZCAS330HTLOWT50120-277V

Descripción: Castex 330, solo AC, 80W, 5000K, 120-277V

Aplicaciones: Áreas peligrosas, ambientes marinos, áreas húmedas, altas temperaturas y zonas con manejo de polvos y de alta vibración. Refinerías, muelles de carga de petróleo y gasolina, gasolineras, destilerías, minas, buques, plantas de fabricación de pintura, industria automotriz, etc.

Clasificación:

Clase I División 2, Grupos A, B, C, D
 Clase II División 1, Grupos E, F, G
 Clase II División 2, Grupos F, G
 Clase III

Montaje: Sobreponer mediante horquilla, suspendido, brazo, montaje poste a 25°.

Accesorios: Horquilla incluida.

NOTA: Accesorios se ordenan por separado (consultar información para ordenar), no incluye poste, cadena o tubo.

Precauciones:

Leer cuidadosamente las instrucciones antes de iniciar la operación.

1. Asegurar que el voltaje en el suministro eléctrico de sus instalaciones sea el adecuado bajo la NOM-001-SEDE-VIGENTE, CAPÍTULO 5, ARTÍCULO 500 antes de conectar.
2. NUNCA reemplazar los LEDs por otra clase de lámparas o LEDs que no estén especificados en este luminario.
3. La eficiencia puede disminuir si el luminario es usado en temperaturas no especificadas en la ficha técnica.
4. Mantener el luminario en un lugar cubierto, alejado de agentes para los cuales no está diseñado.
5. Evitar la exposición visual directa a la fuente de luz mientras está encendida.
6. Mantener lejos de la luminaria el combustible y otros materiales que puedan quemarse.

Características eléctricas

CCT: 5 000 K

Potencia: 40 W, 60 W, 80 W, 100 W, 150 W o 200 W

Corriente: 2 A – 0.14 A Máx.

Horas de vida: L70 >50 000 h

Driver electrónico multivoltaje: 100 – 277 V AC

Frecuencia: 50/60 Hz

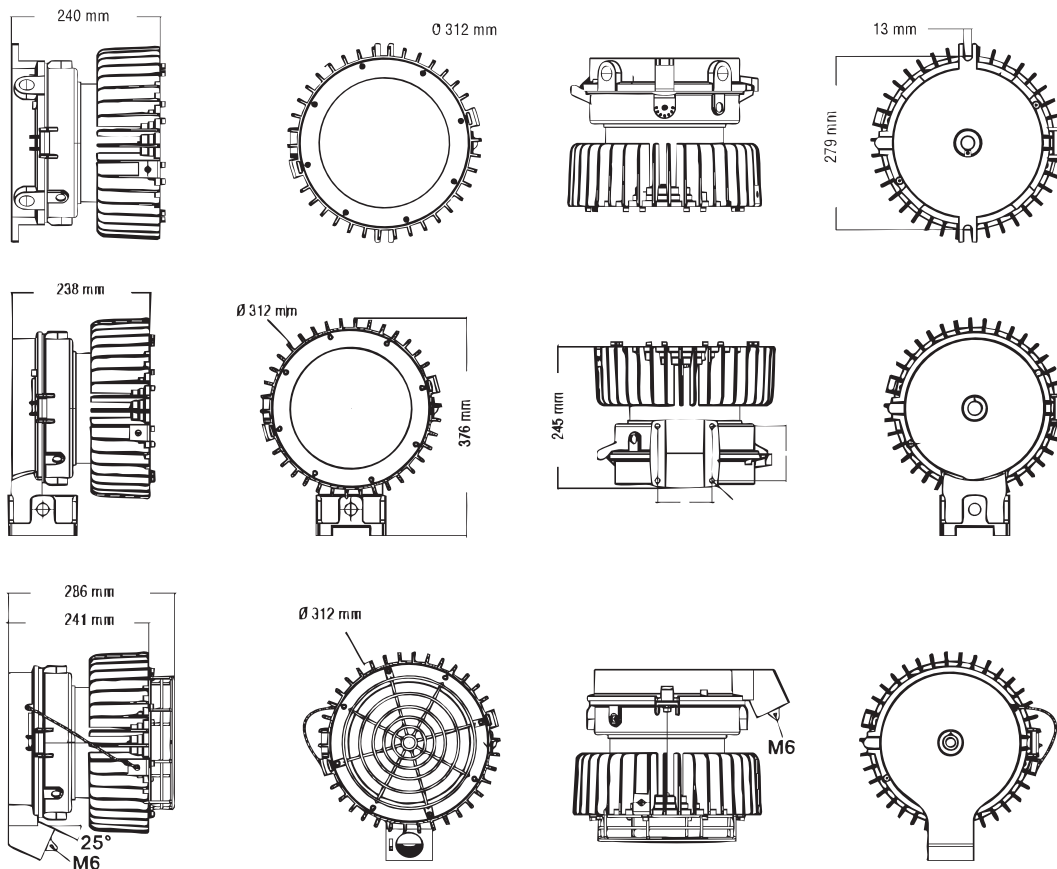
Temperatura de operación de ambiente

$-40^{\circ} \text{C} \leq T_a \leq +50^{\circ} \text{C}$

⚠ ADVERTENCIAS

1. Riesgo de incendio, descarga eléctrica o lesiones personales. Antes de la instalación, apague la alimentación.
2. Para entradas NPT roscadas para equipos HZ roscar por lo menos cinco hilos introducidos para Grupos C y D y por lo menos ocho hilos para Grupos A y B si se habla de tubo conduit o accesorios roscados.
3. Todas las entradas que no se utilicen deben ser cerradas con tapones aprobados.
4. Cada luminaria debe estar protegida contra daños físicos por medio de una guarda.
5. No se permiten empalmes o derivaciones en los accesorios destinados solo a sellar con compuesto sellador.
6. Las luminarias colgantes deben de estar suspendidas por medio de un tramo de tubo conduit metálico tipo pesado o semipesado, o con cadenas con accesorios aprobados (NO incluido).

DIMENSIONES



*Todas las dimensiones se expresan en milímetros (mm).

NOTA: ¡No está permitido aplicar recubrimientos adicionales, como cinta teflón u otros materiales, sobre las cuerdas o componentes eléctricos, ya que podrían comprometer la hermeticidad, la integridad del sello y el cumplimiento de la norma!

IMPORTANTE: Conforme a la NOM-001-SEDE-VIGENTE, es indispensable instalar el opresor durante el montaje cuando la luminaria sea suspendida mediante tubo, ya que este componente garantiza la correcta sujeción y el sellado del punto de entrada. Su colocación adecuada es necesaria para mantener el grado de protección IP de la luminaria, asegurando su hermetecidad y el cumplimiento de los requisitos de operación en áreas clasificadas.

IMPORTANTE: En instalaciones en áreas clasificadas, deberá considerarse el uso de sellos tipo EYS a prueba de explosión cuando la aplicación lo requiera. Dichos sellos deberán estar debidamente identificados para su propósito, con el fin de minimizar el paso de gases, vapores o llamas en condiciones normales de operación, y deberán instalarse en ubicaciones accesibles que permitan su correcta inspección y mantenimiento conforme a la normativa aplicable.

INSTRUCCIONES DE INSTALACIÓN

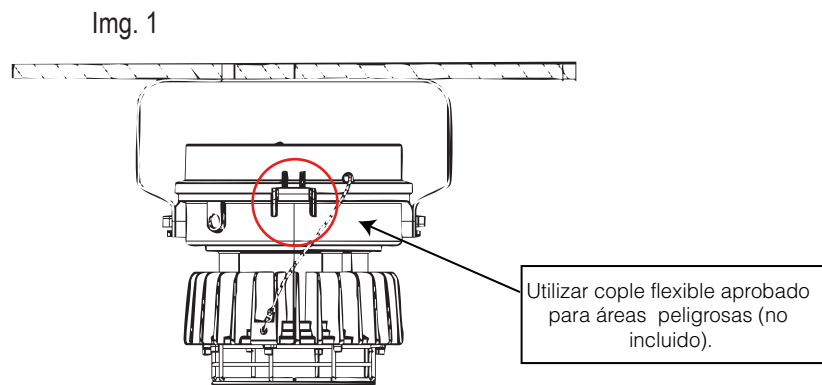
Montaje 1: PARA SOBREPONER CON HORQUILLA

Paso 1: Ajustar la horquilla al ángulo deseado, se recomienda realizar este ajuste en piso, asegurar la tornillería.

Paso 2: Instalar el luminario a muro o techo con ayuda de tornillos y tuercas (Img. 1).

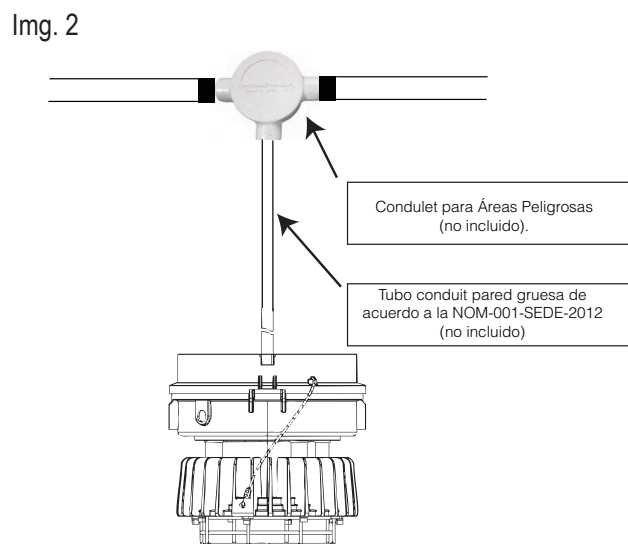
NOTA: Los tornillos y tuercas no están incluidos con la luminaria.

Paso 3: Realizar conexiones eléctricas.



Montaje 2: PARA SUSPENDER CON TUBO

Paso 1: Colocar cinta adecuada para asegurar el sello a la rosca del tubo (no incluido), roscar al luminario (Img. 2) y realizar conexiones eléctricas (ver diagrama de conexión).



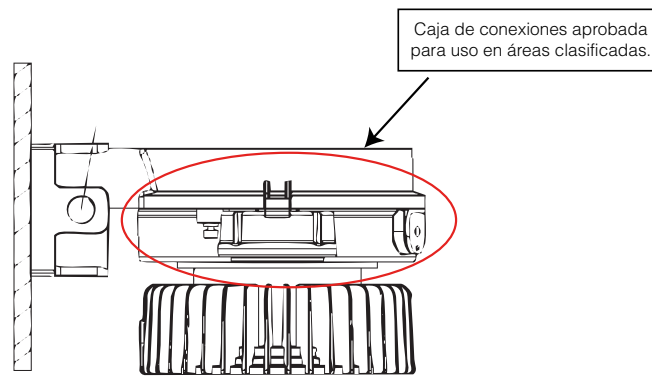
CONDICIONES Y REQUISITOS PARA LA INSTALACIÓN SUSPENDIDA

- Los tubos de longitud mayor que 30 centímetros deben fijarse de manera efectiva y permanente para impedir desplazamientos laterales con medios efectivos a no más de 30 centímetros por arriba del extremo inferior del tubo.
- O bien se les deben dar la flexibilidad necesaria por medio de un accesorio o contenedor flexible aprobado para áreas clasificadas, colocado a no más de 30 centímetros del punto de sujeción a la caja o accesorio de soporte.

Montaje 3: PARA SOBREPONER CON BRAZO

- Paso 1: Colocar el cable de alimentación en la perforación del adaptador.
 Paso 2: Roscar el adaptador en el luminario de manera uniforme, colocar la tornillería para asegurar.
 Paso 3: Realizar las perforaciones al muro e instalar el luminario con los cuatro tornillos (Img. 3).

Img. 3



Montaje 4: PARA PUNTA DE POSTE 25°

- Paso 1: Seguir los pasos del accesorio brazo y colocar los cuatro tornillos para asegurar el brazo a la punta de poste.
 Paso 2: Observar los ejemplos de instalación y realizar las conexiones eléctricas (Img. 4).

Img. 4

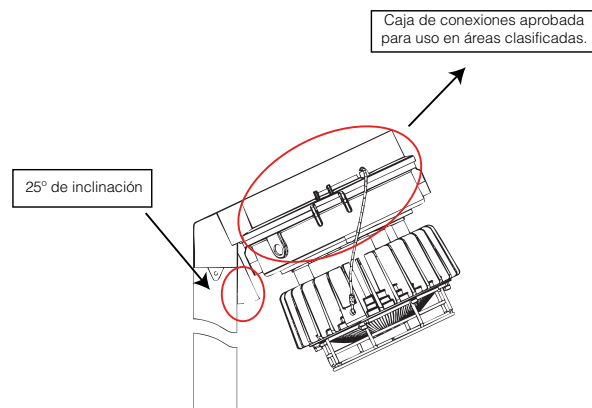
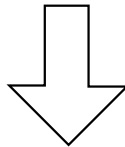
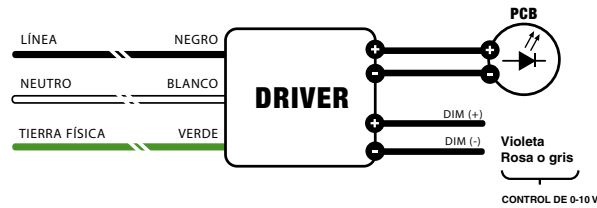


DIAGRAMA DE BLOQUE:



NOTA: En caso de no usarse los cables de control (violeta y rosa), estos deben aislarse con funda termotráctil.

IMPORTANTE: NO todos los modelos de LUMINARIOS PARA ÁREAS CLASIFICADAS cuentan con los cables de control (violeta y rosa o gris).

IMPORTANTE

Para prevenir cualquier mal funcionamiento y/o evitar daños, lea detalladamente este manual de instrucciones antes de conectar y operar este equipo, conserve el manual para futuras referencias. Recuerde que un mal uso del equipo podrá anular la garantía.



Símbología:

Alerta sobre instrucciones importantes de operación y mantenimiento o servicio en la literatura que acompaña al equipo.



Alerta sobre presencia de algún elemento no aislado.

“Voltaje peligroso” del producto que puede ser de suficiente magnitud para construir un riesgo de choque eléctrico a las personas.

Precauciones:

Leer cuidadosamente las instrucciones antes de iniciar la operación.

1. Revisar precauciones aplicables al producto en la caratura del manual.
2. Se requiere protección ocular en todo momento durante la instalación, operación y mantenimiento de la luminaria.

Mantenimiento general preventivo

1. Limpiar sólo con un paño seco o ligeramente húmedo. No usar solventes ni abrasivos.
2. Revisar que no haya daños visibles en cables o fijaciones y no abrir ni modificar el equipo
3. Mantenimiento recomendado cada 3 y 6 meses conforme a la NOM aplicable.

Funcionamiento:

Al utilizar equipo eléctrico siempre se deben seguir las medidas básicas de seguridad, incluidas las siguientes:

- El equipo debe estar en un lugar y una altura donde no estará sujeto a la manipulación de personal no autorizado.
- El uso de accesorios no recomendados por Beghelli puede causar condiciones inseguras y anular la garantía.
- La instalación de este equipo debe de ser realizado por personal calificado.
- No dejar los cables de alimentación en contacto con superficies energizadas.
- No utilizar este equipo para otro fin que no sea el especificado.

PARA REVISAR CARACTERÍSTICAS ELÉCTRICAS LEA LA ETIQUETA DEL PRODUCTO O CONSULTE LA FICHA TÉCNICA.

Garantía:

BEGHELLI DE MÉXICO, S.A. DE C.V. ofrece una garantía contra defectos de fabricación en:

- Luminarias LED: 5 años
- NIGHTSTICK: 1 año.
- ACCIAIO® ECO: 7 años
- Luminarias de emergencia y señalización: de 5 a 3 años (revisar ficha técnica del producto).
- Familia LUCE SOLARE: de 5 a 3 años (revisar ficha técnica del producto).
- PERFORMANCE IN LIGHTING: de 5 a 1 años (revisar ficha técnica del producto).
- Luminarias de remate: 1 año.

Dicha garantía es a partir de la fecha de facturación del luminario, durante dicho plazo se reemplazará o reparará a satisfacción todas aquellas piezas reconocidas como defectuosas por mala calidad del material. La garantía no cubre desgastes por uso normal.

1. Para hacer efectiva esta garantía, deberá presentar esta póliza junto con el producto, ÚNICA Y EXCLUSIVAMENTE a BEGHELLI DE MÉXICO, S.A. DE C.V. con dirección en Av. del Marqués No. 70 Int. 4 Parque Industrial Bernardo Quintana, El Marqués, Querétaro, C.P. 76246 Tel: (442) 2216215/2216439 al correo: garantias@beghelli.com.mx, adjuntar fotos del producto y etiquetas. Entregar producto físicamente si se requiere. No se cuenta con talleres de servicio adicionales.
2. BEGHELLI DE MÉXICO, S.A. DE C.V. se compromete a reparar o cambiar el producto defectuoso sin ningún cargo adicional para el consumidor y también amparar todas las piezas, componentes y mano de obra producto de la mala fabricación.
3. El tiempo de reparación en ningún caso será mayor a 30 días, contando a partir de la fecha de recepción del producto en BEGHELLI DE MÉXICO, S.A. DE C.V. para hacerse efectiva la garantía.
4. Las refacciones podrán adquirirse directamente en Av. del Marqués No. 70 Int. 4 Parque Industrial Bernardo Quintana, El Marqués, Querétaro, C.P.76246, Tel: (446) 133 8389.

ESTA GARANTÍA NO ES VÁLIDA EN LOS SIGUIENTES CASOS:

1. Cuando el producto haya sido utilizado en condiciones diferentes a las especificadas por el fabricante, tales como sobrecarga eléctrica, exposición a humedad, golpes o instalación en ambientes no adecuados.
2. Cuando el producto no haya sido instalado, operado o mantenido conforme al instructivo de instalación y uso que lo acompaña.
3. Cuando el producto haya sido alterado, intervenido o reparado por personas o centros de servicio no autorizados por BEGHELLI DE MÉXICO, S.A. DE C.V.
4. Cuando se haya removido, modificado o dañado la etiqueta de identificación o número de serie del producto.
5. Cuando no se presente el comprobante de compra original o factura correspondiente.

Para mas información consulte las políticas de garantía en www.beghelli.com.mx.

PARA SER LLENADO POR EL DISTRIBUIDOR:

Producto: _____ Marca: _____ Modelo: _____

Distribuidor: _____ Dirección: _____

Fecha de entrega: _____ Factura: _____